



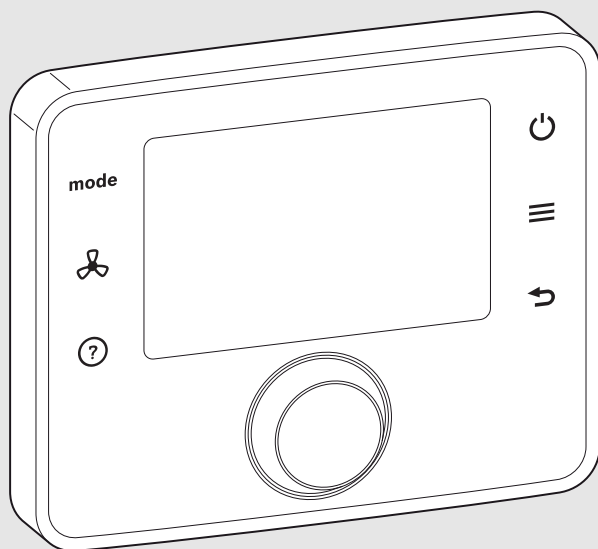
BOSCH

Маманға арналған орнату нұсқаулығы

VRF бөлме контроллері

Air Room Control

ARC C | ARC H



ARC

0010021087-001



Мазмұны

1	Символдардың мағынасы және қауіпсіздік техникасының ережелері	3
1.1	Таңбалардың мәні	3
1.2	Қауіпсіздікке қатысты жалпы нұсқаулар	3
2	Өнім туралы мәліметтер	4
2.1	Өнім сипаттамасы	4
2.2	Жеткізу көлемі	5
2.3	Техникалық сипаттамалары	5
2.4	Қосымша керек-жарақтар	5
3	Орнату	6
3.1	Орнату түрлері	6
3.2	Орнатылатын орын	6
3.3	Бақылау бөлмесіне орнату	6
3.4	Электр бөліміне қосу	7
3.4.1	BUS- жүйесі және қуат көзі	7
3.4.2	Сыртқы қосқыш	7
3.5	Басқару пультін орнату немесе алып тастау	8
4	Іске қосу	9
4.1	Басқару пультінің іске қосылуы	9
4.2	Қызмет көрсетуді тапсыру жүйесі	10
5	Қолданыстан шығару/өшіру	10
6	ҚЫЗМЕТ КӨРСЕТУ МӘЗІРІ	10
6.1	Қызметтер туралы ақпарат-мәзірі	12
6.2	Автоматты Режим-мәзірі	12
6.3	Қонақ үй карта қосқышы-мәзірі	13
6.4	Температура датчигі мәзірі	13
6.5	Байланыс деректерін өзгерту-мәзірі	14
7	Ақауды жою	15
8	Мерзімі аяқталған электр және электрондық құрылғылар	16
9	Қызмет көрсету мәзіріне шолу	16

1 Символдардың мағынасы және қауіпсіздік техникасының ережелері

1.1 Таңбалардың мәні

Ескертулер

Ескертулерде сигнал сөздер қауіптің алдын алу шаралары орындалмаған жағдайда салдарының түрі мен ауырлығын білдіреді.

Осы құжатта кездесуі мүмкін келесі сигналдық сөздердің сипаттамасы берілген:



ҚАУІП:

ҚАУІП ауыр дәрежедегі немесе өмірге қауіпті деңгейдегі қатерден жарақат алу мүмкін екендігін білдіреді.



ЕСКЕРТУ:

ЕСКЕРТУ ауыр дәрежедегі немесе өмірге қауіпті зиян келуі мүмкін екендігін білдіреді.



НАЗАР АУДАРЫҢЫЗ:

НАЗАР АУДАРЫҢЫЗ таңбасы жеңіл және орташа деңгейдегі жарақат алу қаупі бар екенін білдіреді.

ҰСЫНЫС:

ҰСЫНЫС материалдық шығын орын алуы мүмкін екенін білдіреді.

Маңызды ақпарат



Адамдардың өміріне төнетін қауіпке немесе материалдық зиянға қатысты емес маңызды ақпарат ақпараттық таңбамен белгіленеді.

1.2 Қауіпсіздікке қатысты жалпы нұсқаулар

⚠️ Мақсатты топқа арналған нұсқаулар

Бұл орнату нұсқаулығы климат, жылыту және электротехника мамандарына арналған. Барлық нұсқаулықтардағы нұсқауларды сақтаған жөн. Нұсқауларды сақтамаған жағдайда материалдық шығындар мен адамдардың өлім қатеріне дейін әкелетін шығын болуы мүмкін.

- ▶ Жабдықты орнатпас бұрын монтаждау нұсқаулығын (сыртқы модуль, ішкі блок, басқару пульті) мұқият оқыңыз.
- ▶ Қауіпсіздік техникасы мен ескертулерді қадағалаңыз.
- ▶ Ұлттық және аймақтық жарлықтарды, техникалық ережелер мен директиваларды сақтаңыз.

⚠️ Мақсаты бойынша пайдалану

- ▶ Өнімді Air Flux VRF кондициялау жүйесіне арналған ішкі блоктарды басқару үшін ғана пайдаланыңыз (VRF = хладагенттің өзгермелі шығыны).

Кез келген басқа пайдалану мақсатынан тыс қолдану деп саналады. Орын алған зақымдар үшін өндіруші жауап бермейді.

⚠ Құрғату

Air Flux VRF кондициялау жүйесі бөлме ауасының белгілі абсолютті ылғалдылық мазмұнын белгілеу үшін пайдаланылмайды. Ылғалдың маңызды қосымшалары үшін, мысалы мұражайларда немесе кітапханаларда арнайы ылғалдандыру немесе ылғалдандыру жүйелерін пайдалану керек.

⚠ Электр құралдармен жұмыс істеу

Электр құралдармен жұмыс істеуге тек электромонтаж мамандарына рұқсат беріледі.

- ▶ Электр құралдармен жұмыс істеуден бұрын:
 - Желі кернеуін (барлық тіректерді) кернеусіз өшіріп, қайта қосыңыз.
 - Кернеудің жоқ екенін тексеріңіз.
- ▶ Өнімді желі кернеуіне қоспаңыз.
- ▶ Құрылғының басқа бөліктерінің монтаждау сызбаларындағы нұсқауларды орындаңыз.

2 Өнім туралы мәліметтер

2.1 Өнім сипаттамасы

VRF бөлме контроллері ARC C/ARC H 16 ішкі блокты басқаратын реттегіш құралы болып табылады. Сонымен қатар, VRF бөлме контроллері деп белгіленген.

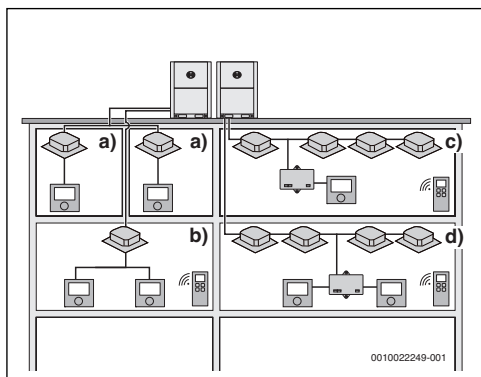
Стандартты нұсқа ARC C коммерциялық ғимараттарда кондициялау жүйелерін үнемі қолдануға арналған (мысалы, кеңсе ғимараты).

Бұл нұсқа ARC H қонақүйлердегі кондициялау жүйесіне арналған, сондықтан оларда функциялар аз.

Қолданылуы

Жалпы алғанда, басқару пультін пайдалану кезінде 4 қосымша бөлінеді:

- a) 1 басқару пульті 1 ішкі блокты басқарады.
- b) 2 басқару пульті 1 ішкі блокты басқарады.
- c) 1 басқару пульті 16 ішкі блокқа дейін басқарады.
- d) 2 басқару пульті 16 ішкі блокқа дейін басқарады.



Сурет 1 Қосымша ARC C/ARC H

Таңба	Белгіленуі
	Air Flux сыртқы модуль
	Air Flux ішкі блок
	Топтық басқару адаптері AC-GCA
	VRF бөлме контроллері ARC C/ARC H
	Инфрақызыл бөлме контроллері ARC C IR

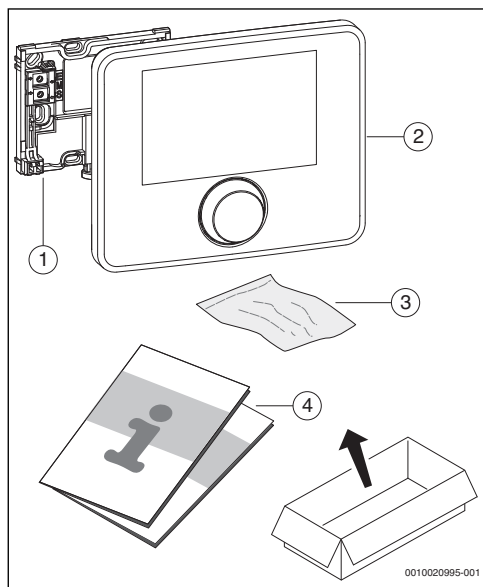
Кесте 1 Таңбалардың мәні 1 суретінде берілген

Ішкі блогы бар басқару пультінің келесі әрекеттері болуы мүмкін:

Жүйе сипаттамасы	Пайдалану жағдайы			
	a)	b)	c)	d)
ARC C жарамды	X	X	X	X
ARC H жарамды	X			
1 басқарушы торап	X		X	
1 ішкі блок	X	X		
1 Басқарушы торап, 1 Параллельді апарат		X		X
16 ішкі блокқа дейін			X	X
AC-GCA қажетті			X	X

Кесте 2

2.2 Жеткізу көлемі

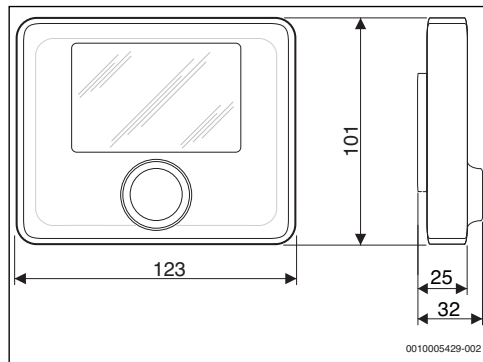


Сурет 2 Жеткізу көлемі

- [1] Қабырға орнатуға арналған розетка
- [2] Басқару пульті
- [3] Бекіту бұрандасы бар сөмке¹⁾
(Ұрлыққа қарсы құрылғы)
- [4] Техникалық құжаттама

1) Ұрлыққа қарсы құрылғы бар нұсқасы ғана.

2.3 Техникалық сипаттамалары



Сурет 3 Өлшемдері, мм

Номиналды кернеу	14 ... 18 В DC
Номиналды кернеу (жарықтандырусыз)	20 мА
BUS-интерфейсі	X1X2
Бақылау ауқымы	17 ... 30 °C
қоршаған ортаның рұқсат етілген температурасы	0 °C ... 50 °C
Резервтік жүріс ұзақтығы	≥ 4 сағ.
Қорғаныс класы	III
Қорғаныс дәрежесі	IP20

Кесте 3 Техникалық сипаттамалары

2.4 Қосымша керек-жарақтар

Air FluxӨнім каталогында сәйкес келетін толымдаушылары жөніндегі нақты мәліметтер бар.

Біріктірілген жүйенің компоненттері:

- Air Flux ішкі блок
- Air Flux сыртқы модуль
- Air Center Control ACC MT
- Group Control Adapter AC-GCA
- Infrared Room Controller ARC C IR

3 Орнату



ЕСКЕРТУ:

Электр тогының соғу қаупі бар!

- Осы өнімдерді орнатпастан бұрын: Ішкі блок және басқа барлық BUS құрылғыларын кернеуден ажыратыңыз.

3.1 Орнату түрлері

Басқару пультін қалай орнату керек, бүкіл жүйенің құрылымы мен қолданылуына байланысты (→ 2.1 тарау, 4бет).

3.2 Орнатылатын орын

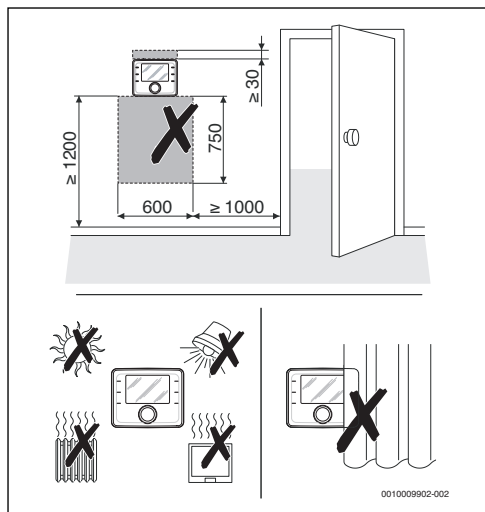


Басқару пультін ылғал жерлерге орнатпаңыз.



Басқару пультін оңай монтаждау мен бөлшектеу үшін және бөлме температурасының оңтайлы өлшеуі үшін:

- минималды арақашықтықтарға қойылатын талаптарды орындаңыз.
- Жылу көздерінен алыс орнатыңыз.
- Ауа айналымына рұқсат беру.



Сурет 4 Анықтамалықты орнату орны

3.3 Бақылау бөлмесіне орнату



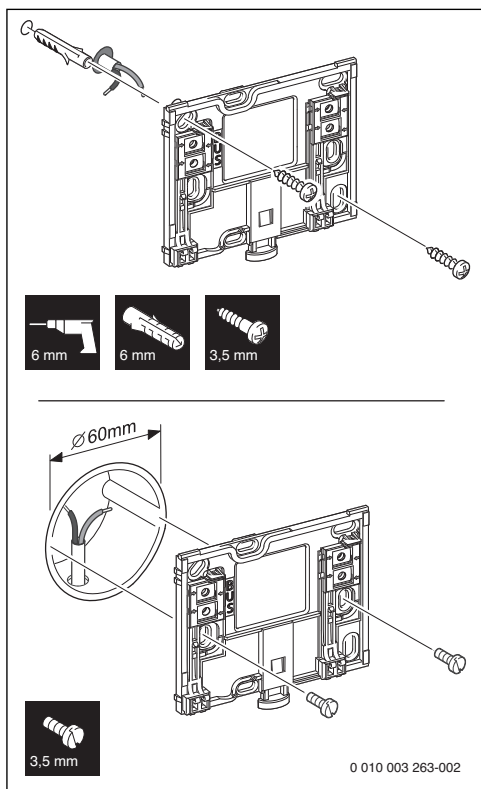
Жеткізу көлеміне бұрандалар мен дюбельдер қосылмаған.

- Қабырға түріне сай бұрандаларды және дюбелдерді пайдаланыңыз.



Қабырға негізіндегі бүйірлік кабельді енгізуді ұсынамыз.

- Қажет болса, кабельді кіріктіру үшін қабырға негізінің артындағы шайбалар көмегімен жеткілікті бос орын қалдырыңыз.



Сурет 5 Қабырға розеткасын орнату

3.4 Электр бөліміне қосу

3.4.1 BUS-жүйесі және қуат көзі

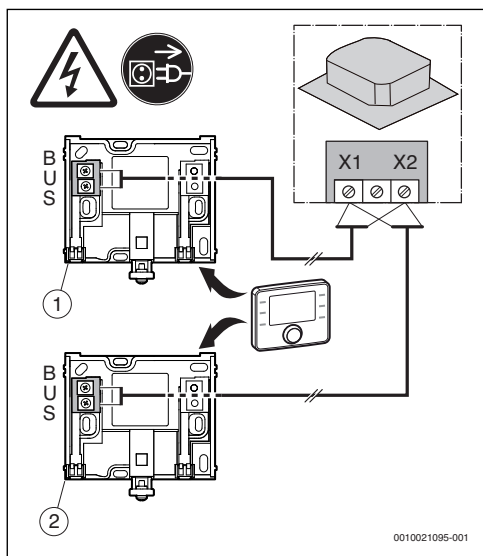
Басқару пульті BUS кабелі арқылы қуатпен қамтамасыз етіледі. Сымдар полярлығы ерікті болып табылады.

- ▶ BUS кабельдері үшін 0,5 мм²-ден 0,8 мм² (AWG 16дейінAWG 20) арасындағы өткізгіш көлденең қималары бар экрандалған екі жақты кабельдерді қолданыңыз, мысалы LiYCY- кабелі.
- ▶ BUS қосылымдарының ең үлкен ұзындығы 200 м.



BUS жүйесінің барлық BUS қосылымы арасындағы ең үлкен ұзындық асып кетсе немесе электр қосылымы сипатталғандай орындалмаған болса, жүйеінің ішкі блогын іске қосу мүмкін емес.

- ▶ Индуктивті кедергіні болдырмау үшін: Кішкене кернеудің барлық кабельдерін желілік кабельдерден бөлек орналастырыңыз (ең аз қашықтық 100 мм).
- ▶ Ішкі блокқа BUS-шина қосылымын орнату.



Сурет 6 Басқару пультін ішкі блокқа қосу.

- [1] бас блоктың қабырға цокөлі
- [2] тәуелді блоктың қабырға цокөлі (опция)

-немесе-

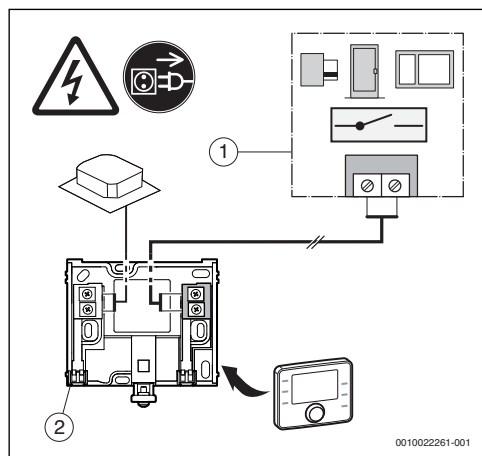
- ▶ Бірнеше ішкі блокты қосу үшін: BUS-шина қосылымын AC-GCA орнату. Бұл әрекетті орындау үшін Ішкі блоктың және AC-GCA монтаждау нұсқаулығына назар аударыңыз немесе электрлік қосылымын тексеріңіз.

3.4.2 Сыртқы қосқыш

ARC H басқару пультінде сыртқы қонақ үй карта және байланыс қосқышты есікке немесе терезеге қосуға болады.

Нөлдік потенциалды қосқыш

- ▶ Байланыс қосқышты басқару пультінің қосу / өшіру байланысына қосыңыз. Байланыс қосқыштарының техникалық құжаттамасын электр бөліміне қосу кезінде ескеріңіз.



Сурет 7 ARC H басқару пультіне байланыс қосқышын қосу

- [1] Қонақ үй карта қосқышы/ Байланыс қосқышы
- [2] Басқару пультінің қабырғадағы розеткасы

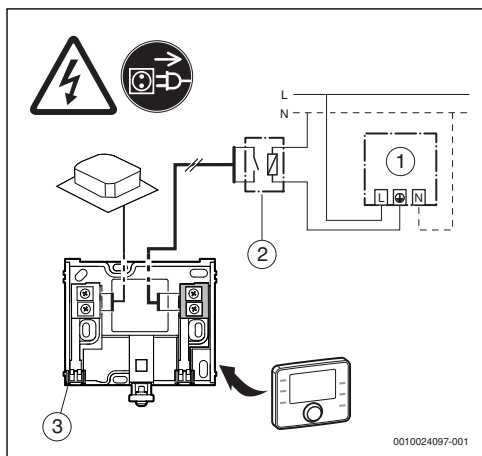
Желілік кернеуді қосқыш



ЕСКЕРТУ:

Қате қосылымның салдарынан электр тоғының зақымдануы / бұзылуы!

Кернеуді ҚОСУ/ӨШІРУ байланысы жүйе арқылы зақым келтіруі мүмкін. Сыртқы кернеудің қосқышын пайдаланған кезде әлеуетті ауысу сигналын генерациялау үшін тиісті компонент қажет (мысалы, реле ауыстырып қосқыш). Жұмыс істеп тұрған құрылғының қосу / өшіру байланысы әлеуетті сигнал желілеріне ғана қосылуы мүмкін.



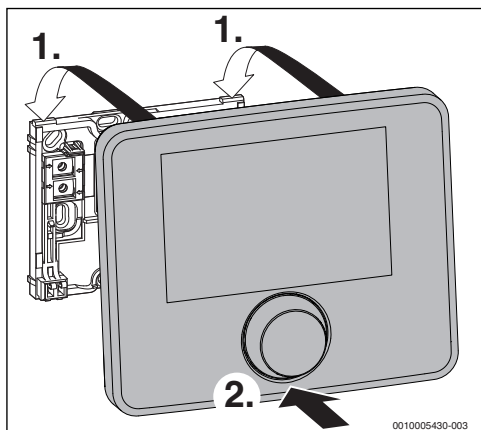
Сурет 8 Желілік кернеуді ауыстыруды қосу (Мысал)

- [1] Сыртқы желілік кернеуді ауыстыру
- [2] Реленің іске қосылуы
- [3] Басқару пультінің қабырғадағы розеткасы

3.5 Басқару пультін орнату немесе алып тастау

Басқару пультін қосу

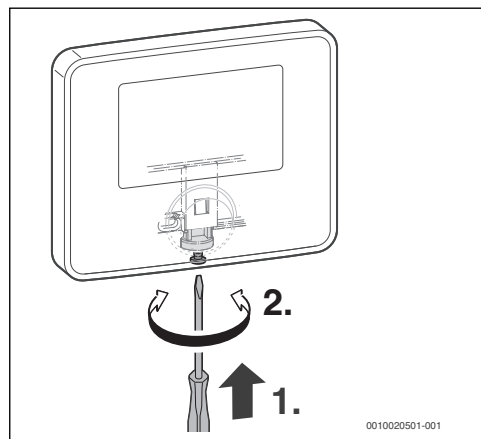
- ▶ Басқару пультін жоғарыдан орнатыңыз.
- ▶ Басқару пультін төменнен орнатыңыз.



Сурет 9 Басқару пультін қосу

Ұрлыққа қарсы құрылғыны орнатыңыз (Ұрлыққа қарсы құрылғы бар нұсқасы)

- ▶ Бекіту бұрандасын розетканың астыңғы жағындағы түймені бұрап бекітіңіз.



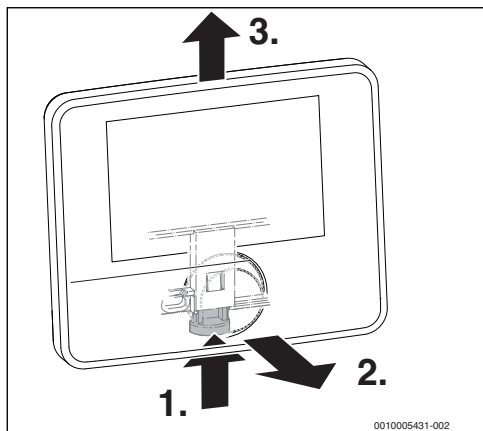
Сурет 10 Бекіту бұрандасын бұрап/босатыңыз

Басқару пультін алып тастаңыз



Бекіту бұрандасы бұралған кезде, басқару пультін өшірмеңіз.

- ▶ Егер қажет болса бекіту бұрандасын өшіріңіз (→ "Ұрлыққа қарсы құрылғыны орнатыңыз (Ұрлыққа қарсы құрылғы бар нұсқасы)" тарау, 8 беті).
- ▶ Негіздің астыңғы жағындағы түймені басыңыз.
- ▶ Басқару пультін алға жылжытыңыз.
- ▶ Басқару пультін алып тастаңыз.



Сурет 11 Басқару пультін алып тастаңыз

4 Іске қосу

Пайдалануға беру қадамына шолу

1. Барлық VRF кондициялау жүйесінің компоненттерін монтаждау және электр желісіне қосу (Сыртқы модуль, ішкі блок, т.б.; Жүйенің құрамдас бөліктерінің нұсқауларын орындаңыз).
2. Жүйе компоненттерінің іске қосылуы.
3. Басқару пультінің іске қосылуы ARC C/ARC H (→ 4.1 тарау, 9бет).
4. ARC C/ARC HБасқару пультінің қызмет көрсету мәзіріндегі параметрлерді тексеріңіз және қажет болған жағдайда реттеңіз (→ 6 тарау, 10 беті).
5. Қажет болған жағдайда ескертулер мен ақауларды жою және ақаулық деректерін қалпына келтіру.
6. Қызмет көрсетуді тапсыру жүйесі (→ 4.2 тарау, 10 беті)

4.1 Басқару пультінің іске қосылуы

Көрнеу орнатылғаннан кейін, дисплейде тіл **Тілді таңдау** мәзірі көрсетіледі.

- ▶ Параметрлерді бұрап, таңдау түймесін басыңыз.
- ▶ Тілді енгізу.
Тілді енгізгеннен кейін дисплей **Күнді реттеу**(ARC C) мәзірге немесе **Байланыс деректерін енгізу**(ARC H) мәзірге ауысады.

ARC C Басқару пультіндегі келесі қадамдар:

- ▶ Күнді енгізу, қажет болған жағдайда дисплей пішімін өзгерту және **Келесі >** көмегімен растау.



Егер кіру дұрыс болмаса (мысалы, 31.02.2018), қалқымалы терезе сәйкес ескертпемен пайда болады. 3 секундтан кейін **Күнді реттеу** мәзірі автоматты түрде түзетілген күн көрсетеді.

Дисплей **Сағатты реттеу** мәзірге ауысты.

- ▶ Уақытты енгізу, қажет болған жағдайда дисплей пішімін өзгерту және **Келесі >** көмегімен растау.
Дисплей **Уақ. авт. түр. ауыст.** мәзірге ауысты.
- ▶ Жазғы және қыс мезгілі арасында автоматты түрде ауысу¹⁾ (**Қосу**) іске қосылған немесе (**Өшіру**) істен шыққан.
Дисплей **Басқарушы торап/паралл. аппарат** мәзірге ауысты.
- ▶ Басқару пультін негізгі немесе параллельді аппарат секілді пайдалануға болатындығын көрсетіңіз.
Дисплей **Байланыс деректерін енгізу** мәзірге ауысты.

ARC H Басқару пультіндегі келесі қадамдар немесе ARC C Байланыс деректерін енгізу мәзірде:



Жауапты мамандандырылған компанияның (мысалы, фирманың атауы және телефон нөмірі) байланыс деректері осы жерде немесе кейінірек **Байланыс деректерін өзгерту** мәзірге енгізілуі мүмкін. Байланыс мәліметтерін енгізу → 6.5 "Байланыс деректерін өзгерту-мәзірі" тарауда, 14 бетінде сипатталған.

- ▶ Байланыс мәліметтерін енгізу және **Келесі >** көмегімен растау.
Басқару пульті ішкі блоктарды автоматты түрде іздейді.
Содан кейін²⁾ Жұмыс үстеліне дисплейді ауыстыру.

1) Уақыттың өзгеруі орталық Еуропалық уақытқа негізделген (MEZ).

- ▶ Қызмет көрсету мәзіріндегі келесі параметрлерді тексеріңіз және қажет болған жағдайда реттеңіз. Негізгі мәзірдегі келесі параметрлер мен уақыт бойынша жұмыс істеу бағдарламасы пайдалану нұсқаулығында берілген.

4.2 Қызмет көрсетуді тапсыру жүйесі

- ▶ Тұтынушыға басқару пультінің жұмыс режимін түсіндіріңіз және оны пайдалану нұсқаулығымен таныстырыңыз.
- ▶ Тұтынушыларға қалаған параметрлері туралы мәлімет беру.



Осы монтаждау нұсқаулығын тұтынушыға тапсыруды ұсынамыз.

5 Қолданыстан шығару/өшіру

Басқару пульті BUS қосылымы арқылы қуатпен қамтамасыз етіледі және тұрақты түрде қосылады. Жүйе мысалы, техникалық қызмет көрсету мақсатында өшірілді.

- ▶ Бүкіл жүйені және барлық BUS құрылғыларын кернеусіз өшіріңіз.


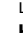



Ұзақ уақыт бойы электр қуатын өшіргеннен кейін немесе қуатты өшіргеннен кейін, күн мен уақытты қалпына келтіру қажет. Барлық басқа параметрлер біржолата сақталады. қайтадан қосылғаннан кейін, ішкі блоктарды іздеу автоматты түрде басталады.

- Жүйе әзірге дайын емес екенін белгілі бір жағдайларда ескертулер беріледі. Ішкі блок тіпті 15 минут бойы жұмыс істесе де, пайдалануға беру әрі қарай жалғаса береді.

6 ҚЫЗМЕТ КӨРСЕТУ МӘЗІРІ

Жүйе конфигурация мен қосымшаны қолдануға байланысты барлық мәзір элементтерін таңдауға болмайды, қызмет көрсету мәзіріне қарап шолу жасаңыз (→ 16 беті).

- ▶ Жұмыс үстелі (стандартты көрсеткіш) қосылып тұрғанда,  мен  батырмаларын бірдей уақытта шамамен 3 секунд ұстап тұрыңыз
Қызметтер мәзірі Мәзірі көрсетіледі.
- ▶ Мәзір элементін таңдау үшін таңдау түймесін басыңыз.
- ▶ Таңдалған мәзір элементін ашу үшін таңдау түймесін басып, параметрге енгізу өрісін іске қосыңыз немесе параметрді растаңыз.
- ▶ Ағымдағы параметрді болдырмау немесе ағымдағы мәзір элементінен шығу үшін  батырманы басыңыз.



Зауыттық орнатулар **бөлектелген**. Кейбір параметрлер үшін зауыттық орнатулар жүйе компоненттеріне байланысты.

Мәзір: Қызметтер мәзірі

Мәзір элементі	Сипаттама
Қызметтер туралы ақпарат	→ кестені қараңыз 5, 12 беті
Жүйе түрі	Ағымдағы жүйе түрі: Орнатылған жүйе түрінің көрінісі. Жүйе түрін орнатыңыз: Жүйе түрін орнату.
Автоматты Режим ¹⁾²⁾	→ кестені қараңыз 7, 12 беті
Авт. жұм. р. қайта қосу. ¹⁾	Қыздыру және суыту режимдері арасында орнатылған температура диапазонына жеткеннен кейінгі күту уақыты. Параметрлер: • 15/30/60/90 минут
Ұйқы реж. темп. реттеу ¹⁾	Активті емес режим қосылып тұрған кездегі орнатылған температура арасындағы ең жоғарғы айырмашылық. Берілген мән: • 1...4°C
Қонақ үй карта қосқышы ³⁾	→ кестені қараңыз 8, 13 беті

Мәзір элементі	Сипаттама
Сүз. таз. жөн. еске салу ¹⁾²⁾	Сүзгіні тексеру үшін еске салу интервалын орнату немесе істен шығару. Орнату ауқымы: Өшіру , 500 ... 5000 сағат Сүзгілерді тексеру туралы қосымша ақпаратты ішкі блоктың техникалық құжаттамасынан табуға болады.
Температура датчигі ¹⁾	→ кестені қараңыз 9, 14 беті
Ішкі блок-ң жарқд көр ¹⁾	Ішкі блок LED-көрсеткіші қосулы және өшірулі. Зауыттық орнатулар Өшіру .
Ішкі блок. зум. дыбысы ¹⁾	Ішкі блоктың зуммер дыбысын қосу және өшіру. Өшіру Зауыттық орнатулар.
Желдетк. өшіру уақыты ¹⁾	Бастапқы температураға жеткен соң желдеткіштің жұмыс істеу жағдайын анықтаңыз. Мысалы: 4 минут орнату желдеткіш жұмыс кезінде 4 минут және 1 минут аралығында тоқтатайтындығын білдіреді. Параметрлер: <ul style="list-style-type: none"> • DIP: Ішкі блоктың DIP ажыратқышындағы параметрлерді қабылдау • 4/8/12/16 минут
Суық ауадан қорғау ¹⁾	Суық ауаны қыздыру режимінде сөндіруге жол бермеу үшін ішкі блоктың желдеткіші осы температураның төменгі жағында тоқтатылады (ішкі блоктың жылу алмастырғыштың орташа температурасы). Параметрлер: <ul style="list-style-type: none"> • DIP: Ішкі блоктың DIP ажыратқышындағы параметрлерді қабылдау • 15/20/24/26 °C
Сыртқы статикалық қысым ¹⁾	Ішкі блок арнасын орнату қондырғылары үшін сыртқы статикалық қысым деңгейіне қатысты. Тапсырма құрылғы мекен-жайы арқылы әрбір ішкі блокқа тағайындалады. Ішкі блокқа байланысты 20 деңгейге дейін орнатуға болады. Қосымша ақпаратты ішкі блоктың техникалық құжаттамасынан табуға болады.

Мәзір элементі	Сипаттама
Басқ. тор./ пар. апп. ²⁾	Басқарушы торап және параллельді аппаратты анықтау. Егер екі басқарушы пульт бір ішкі блокпен (немесе бір топ ішкі блогымен) байланысса, онда тек қана бір басқарушы торап және параллельді аппарат анықталуы мүмкін. Параллельді аппарат үшін уақыт бойынша жұмыс істеу бағдарламасы, болмау режимі және қызмет көрсету мәзіріндегі функциялар істен шыққан (→ құжаттың соңындағы қызмет көрсету мәзіріне шолу жасаңыз). Параметрлер: <ul style="list-style-type: none"> • Басқ.: басқарушы торап • Пар.: параллельді аппарат
Қайтадан қарап шығу	Іске қосылған ішкі блокты автоматты түрде іздеу.
Ішкі блок мекенжайын өзгерту ¹⁾	Егер сыртқы модуль құрылғының мекен-жайларын қолмен баптауға мүмкіндік берсе, (→ сыртқы блоктың техникалық құжаттамасы), онда ішкі блок құрылғысының мекен-жайларын өзгертуге болады. Әрбір ішкі блокқа жаңа құрылғы мекен-жайы тағайындалуы мүмкін. Пайдаланылған құрылғы мекен-жайларын екінші рет тағайындауға болмайды. ► Бөлектелген ішкі блоктардың → мәзір элементіне қайтадан қарап шығу өзгертулер енгізілгеннен кейін қайта іздеңіз. Ескерту: Басқару пультіне бірнеше ішкі блоктар қосылған кезде, құрылғы мекен-жайларын өзгерту кейбір қиындықтар туғызуы мүмкін.
Байланыс деректерін өзгерту	Байланыс деректерін енгізу / өзгерту (компанияның аты, телефон нөмірі) (→ тарауды қараңыз 6.5, 14бет).

1) Параллельді аппарат үшін іске қосылмаған.

2) ARC H үшін іске қосылмаған.

3) ARC C үшін іске қосылмаған.

Кесте 4 Қызметтер мәзірі

6.1 Қызметтер туралы ақпарат-мәзірі

Қызметтер туралы ақпарат мәзірінде қолданыстағы ақпараттық жүйе көрсетілген.

Мәзір элементі	Сипаттама
Өзекті ақаулар	Осында бар ақаулар көрсетіледі. Әрбір енгізуде келесі ақпарат берілген: құрылғы мекен-жайы, ақаулық коды, қызмет сипаттамасы және кіру уақыты.
Қателер тарихы	Басталу уақыты бойынша сұрыпталған соңғы ақаулықтарды көрсету.
Қателер тар. барысын өшіру	Ақаулар журналын өшіріңіз.
Жүйе жағдайы туралы ақпарат ¹⁾	Жүйенің күй туралы ақпаратын алу → кестесін қараңыз 6, 12 беті.
Сырт. мод. парам-лері ¹⁾	Іске қосылған сыртқы модульдің тізімін көрсетеді. Әрбір енгізуде келесі ақпарат берілген: құрылғы мекен-жайы, құрылғы түрі Кіруді таңдау арқылы, тиісті құрылғының параметрлері көрсетілуі мүмкін.
Ішкі блоктардың параметрлері	Іске қосылған ішкі блоктың тізімін көрсетеді Әрбір енгізуде келесі ақпарат берілген: құрылғы мекен-жайы, құрылғы түрі Кіруді таңдау арқылы, тиісті құрылғының параметрлері көрсетілуі мүмкін.
Басқару пульті туралы ақпарат.	Басқару пультінің бағдарламалық жасақтамасы мен сериялық нөмірін көрсетеді.
Қос ішк бл сан көр-і	Басқару пультіне қосылған ішкі блоктардың санын көрсетеді.

1) Жүйе конфигурациясына байланысты қосылмай тұр.

Кесте 5 Қызметтер туралы ақпарат-мәзірі

Мәзір: **Жүйе жағдайы туралы ақпарат**

Мәзір элементі	Сипаттама
Жүйенің жұмыс режимі	Жүйенің жұмыс режимін көрсетеді.
Қосылған сырт. мод.	Кондициялау жүйесі бар сыртқы модульдердің санын көрсетеді.

Мәзір элементі	Сипаттама
Белс. ішкі блок	Кондициялау жүйесінде тұтыну қуаты бойынша табылған, қосылып тұрған ішкі блоктардың санын көрсетеді.
Басым режим ¹⁾	Басымдылық режимі іске қосылғанын көрсетеді.
T2/T2B темп. орт. мәні	Ішкі блок температурасының орташа мәнін T2 және T2B жылу алмастырғышын көрсетеді.

1) Жүйе конфигурациясына байланысты қосылмай тұр.

Кесте 6 Жүйе жағдайы туралы ақпарат

6.2 Автоматты Режим-мәзірі

Автоматты Режим мәзірінде автоматты режим параметрлерін өзгертуге болады. Бұл мәзірдің көрінісі жүйе конфигурациясына байланысты әр түрлі болуы мүмкін.

Мәзір элементі	Сипаттама
Темп. диапазоны	Оның ішінде суыту мен қыздыру режимдері арасындағы автоматты режимге ауысатын температура диапазонын бастапқы температурадан бастап орнату. Орнату ауқымы: 2... 4 ... 6 °C Мысалығ 4 °C парметрі: Егер орнатылған температура 2 °C-ден асып кетсе, автоматты режим суыту режиміне ауысады. Егер орнатылған температура 2-°Cден асып кетсе, автоматты режим қыздыру режиміне ауысады
Желдеткіш сипаттары	Белгіленген температура диапазонында желдеткіштің әрекетін реттеңіз. Берілген мән: <ul style="list-style-type: none"> • Өшіру: Желдеткіш өшірулі • Авто: Автоматты түрдегі желдеткіштің жұмыс істеу режимі
Ауысу уақыты	Желдеткішті қосу-/ өшіру арасындағы ең аз уақытты енгізіңіз. Берілген мән: <ul style="list-style-type: none"> • 15/30/60/90 минут

Кесте 7 Автоматты Режим-мәзірі

6.3 Қонақ үй карта қосқышы-мәзірі

Қонақ үй карта қосқышы мәзірінде қонақ үй карта қосқышы немесе есік / терезе қосқышы үшін қосылған кезде жұмысты орнатуға болады.

Мәзір элементі	Сипаттама
Сипаттама	Ішкі блокты ажыратқаннан кейін қосқышты реттеуге болады. Ішкі блок қосылғанда немесе ажыратылғанда, Ауысу логикасы мәзір элементінде орнатылады. Берілген мән: <ul style="list-style-type: none"> • Қонақ үй картасы: Ішкі блокты ажыратқаннан кейін ол қолдың көмегімен қосылады. • Есік/Т.: Ішкі блокты ажыратқаннан кейін ол автоматты түрде қосылады.
Кідірткен уақыты	Ішкі блокты өшіру үшін кідіру уақытын енгізіңіз Берілген мән: <ul style="list-style-type: none"> • 0 ... 300 сек (қадам өлшемі 15 сек)
Ауысу логикасы	Ішкі блок қосылғанда немесе ажыратылғанда немесе өшірілгенде, тізбектегі өзгертілген бағыт анықталды. Берілген мән: <ul style="list-style-type: none"> • Ашқыш (Ашқыш логикасы): Ішкі блокты жабық контурмен босату, әйтпесе блоктау. • Т. б. (Тұйықтаушы байланыс логика): Ішкі блокты ашық тізбектен ажырату, әйтпесе блоктау (мысалы, қонақ үй картасын енгізу тізбегін ашады немесе ешқандай байланыс қосқышы қосылмаған жағдайда).

Кесте 8 Қонақ үй карта қосқышы-мәзірі

6.4 Температура датчигі мәзірі

Температура датчигі мәзірінде пайдаланылған температура датчигінің параметрлерін өзгертуге болады.

Мәзір элементі	Сипаттама
Бөлме темп. датч. таңд. ¹⁾	Ішкі блокты реттеу үшін температура датчигін таңдаңыз. Параметрлер: <ul style="list-style-type: none"> • Орт.: Басқару пульті/ішкі блоктың орташа мәні: Екі температура датчигінің өлшенген мәндері бақылау үшін қолданылады • ARC: Басқару пультіндегі температура датчигі • Ішкі б.: Ішкі блоктағы температура датчигі • Авто: Басқару пультіндегі немесе ішкі блоктағы температура датчигі жұмыс режиміне байланысты басқару үшін пайдаланылады (қыздыру режимінде: басқару пультіндегі температура датчигі, суыту режимінде: ішкі блоктағы температура датчигі)
Бөлме темп. датч. ретт. ²⁾	Басқару пультіндегі бөлме температура датчигінің калибрлеңіз. Егер басқару пультінде көрсетілген температура нақты бөлме температурасынан ауытқып кетсе, көрсетілген температура арақатынасын реттеу арқылы түзетілуі мүмкін. Орнату ауқымы: -5... 0... 5 °C

Мәзір элементі	Сипаттама
Қыздыру комп. 1)2)	<p>Ішкі блоктағы температура датчигі арқылы бақыланғанда температураны компенсациялауды суыту режимінде орнатыңыз.</p> <p>Суыту режимінде суық ауа төменгі жағында жиналады. Бөлмедегі температуралық градиентіне температураның компенсациялауды реттеу арқылы әсер етуі мүмкін.</p> <p>Параметрлер:</p> <ul style="list-style-type: none"> • DIP: Ішкі блоктың DIP ажыратқышындағы параметрлерді қабылдау • 0/2 °C
Қыздыру комп. 1)2)	<p>Ішкі блоктағы температура датчигі арқылы бақыланғанда температураны компенсациялауды қыздыру режимінде орнатыңыз.</p> <p>Қыздыру режимінде жылы ауа төбенің жанында жиналады. Бөлмедегі температуралық градиентіне температураның компенсациялауды реттеу арқылы әсер етуі мүмкін.</p> <p>Параметрлер:</p> <ul style="list-style-type: none"> • DIP: Ішкі блоктың DIP ажыратқышындағы параметрлерді қабылдау • 0/2/4/6 °C

- 1) Таза ауа жүйелері (мысалы, AF-DF) бар ішкі блоктар үшін іске қосылмаған. Ішкі блок түрлерін пайдалану барысында, оны реттеу үшін басқару пультіндегі температура датчигі автоматты түрде таңдалады.
- 2) Бөлме темп. датч. таңд.-дағы параметрге байланысты көрінбейді.

Кесте 9 *Температура датчигі-мәзірі*

6.5 Байланыс деректерін өзгерту-мәзірі

Бұл мәзірде байланыс мекен-жайын енгізуге / өзгертуге болады. Басқару пультінде ақау жөніндегі (→ 7 сурет, 15бет) байланыс деректері көрсетіледі.

ҰСЫНЫС:

Деректерді қорғау

Ақау болған жағдайда байланыс деректері көрсетіледі. Бұл тұтынушыға арналған ақауларды жоюды жеңілдетеді. өнімге кіру мүмкіндігі бар кез келген адам, берілген байланыс деректеріне құпия сөзсіз шектеусіз кіре алады. Негізгі параметрлерді қалпына келтіргенде, байланыс деректері және пайдаланушыға арналған параметрлер жойылады.

Компанияның атын және телефон нөмірін енгізіңіз

- ▶ Таңбаларға арналған енгізу өрісін іске қосу үшін таңдау түймесін бұраңыз және басыңыз.
- ▶ Таңбаны таңдау және растау. Таңдау автоматты түрде келесі таңбаға ауысады.
- ▶ Бос таңбаны қою үшін „**□**“ таңбасын таңдау және растау.
- ▶ Таңбаны жою үшін, „**C**“ таңбасын таңдау және растау.
- ▶ Енгізу жолын өзгерту үшін таңдау түймесін бұраңыз.
- ▶ **Келесі** >немесе **Сақтау** мәзіріне қалдыру. Кіру сақталады.

7 Ақауды жою

Басқару пультіндегі дисплей ақауды көрсетеді. Себеп басқару пультінің, ішкі блоктың немесе сыртқы модульдің ақауы болуы мүмкін. Ішкі / сыртқы блоктың техникалық құжаттамасы ақаулықтарды анықтау туралы қосымша ақпаратты қамтиды.



Кесте негізінің құрылымы:

Қате код - қосымша код - [Себеп немесе ақаулық сипаттамасы].

Z1 - 9001 - [Жарамсыз мәннің уақыты/күні]	
Сынау / Себебі	Іс-шара
Уақыт/Күн әлі орнатылмаған	Уақытты/Күнді орнату
Қуат көзінің уақыты ұзаққа созылмайды	Электр қуатының істен шығуына жол бермеңіз

Кесте 10

Z2 - 9002 - [Байланыс ақауы]	
Сынау / Себебі	Іс-шара
Шинаның дұрыс қосылғандығын тексеріңіз	Электрлік байланыс кабелінің ақаулығын жойып және басқару пультін өшіріп, қайта қосыңыз
Шинаның зақымданған немесе зақымданбағанын тексеріңіз	<ul style="list-style-type: none"> ▶ Ақаулы шинаны жөндеу және ауыстыру ▶ Ақаулы BUS-қолданушысын ауыстырыңыз
Ішкі блок мекен-жайында ақау бар	Мекен-жайды тексеріңіз және қажет болса түзетіңіз
2 басқару пульті іске қосылған және екеуіде Пар. секілді анықталған	Басқ. тор./пар. апп. Параметрді тексеріңіз; әр жағдайда Басқ. және Пар. секілді басқару пультін анықтаңыз
Басқару пульті іске қосылған және Пар. секілді анықталған	Басқ. тор./пар. апп. Параметрді тексеріңіз; әр жағдайда Басқ. секілді басқару пультін анықтаңыз

Кесте 11

Z3 - 9003 - [Негізгі байланыс ақаулығы]	
Сынау / Себебі	Іс-шара
2 басқару пульті іске қосылған және екеуіде Басқ. секілді анықталған	Басқ. тор./пар. апп. Параметрді тексеріңіз; әр жағдайда Басқ. және Пар. секілді басқару пультін анықтаңыз

Кесте 12

Z4 - 9004 - [Басқару пультіндегі температура датчигі ақауы]	
Сынау / Себебі	Іс-шара
Басқару пультіндегі температура датчигі ақауы.	Басқару пультін ауыстырыңыз

Кесте 13

ZA - 9010 [Ақаулықта тағайындау жүйесінің түрі]	
Сынау / Себебі	Іс-шара
Жүйе түрін автоматты түрде қолмен орнатуға болмайды	Жүйе түрін қолмен орнатыңыз
Қолдау көрсетілмейтін жүйе түрі қосылған	Жүйе түрінің үйлесімділігін басқару пультімен тексеріңіз және қажет болса, жұмыс жасайтын бөлікті үйлесімді нұсқамен ауыстырыңыз

Кесте 14

Zb - 9011 [Аралас түрі ішкі бөліктерде ұстамайды]	
Сынау / Себебі	Іс-шара
Таза ауа жүйесімен (мысалы, AF-DF) немесе басқа да басқару пультінің түрлерімен болатын ішкі блок түрі қосылған	Таза ауа жүйесімен және басқа да әртүрлі басқару пультімен басқарылатын түрлер

Кесте 15

ZC - 9012 [Параллельді аппарат/басқарушы торапты үндестірудегі ақау]	
Сынау / Себебі	Іс-шара
Параллельді аппарат пен басқарушы торапты үндестірудегі ақау	Басқарушы торап туралы ақпаратқа назар аударыңыз

Кесте 16

8 Мерзімі аяқталған электр және электрондық құрылғылар



Кәдеге жарамсыз электр құрылғылары мен электрондық құрылғылар бөлек жинақталуы және экологиялық қауіпсіз өңдеуге жіберілуі тиіс (Мерзімі аяқталған электр және электрондық құрылғыларды кәдеге жарату туралы Еуропалық директива).

Кәдеге жарамсыз электр құрылғылары мен электрондық құрылғыларды кәдеге жарату үшін жұмыстар жүргізіліп жатқан нақты елде қолданылатын қайтару және жинақтау жүйелерін қолданыңыз.

9 Қызмет көрсету мәзіріне шолу

Мәзір элементтері төменде көрсетілген реті бойынша беріледі.

Қызметтер мәзірі

Қызметтер туралы ақпарат

- Өзекті ақаулар
- Қателер тарихы
- Қателер тар. барысын өшіру
- Жүйе жағдайы туралы ақпарат¹⁾
 - Жүйенің жұмыс режимі
 - Қосылған сырт. мод.
 - Белс. ішкі блок
 - Басым режим¹⁾
 - T2/T2B темп. орт. мәні
- Сырт. мод. парам-лері¹⁾
- Ішкі блоктардың параметрлері
- Басқару пульті туралы ақпарат.
- Қос ішк бл сан көр-і (Байланысты ішкі блоктардың саны)

Жүйе түрі

- Ағымдағы жүйе түрі
- Жүйе түрін орнатыңыз

1) Жүйе конфигурациясына байланысты қосылмай тұр.

Автоматты Режим²⁾³⁾

- Темп. диапазоны
- Желдеткіш сипаттары
- Ауысу уақыты

Авт. жұм. р. қайта қосу. (автоматты жұмыс режимінде ауысу)²⁾

Ұйқы реж. темп. реттеу (Активті емес режим температурасын реттеу)²⁾

Қонақ үй карта қосқышы⁴⁾

- Сипаттама
- Кідірткен уақыты
- Ауысу логикасы

Сүз. таз. жөн. еске салу²⁾³⁾

Температура датчигі²⁾

- Бөлме темп. датч. таңд.
- Бөлме темп. датч. ретт.
- Қыздыру комп. темп.
- Қыздыру комп. темп.

2) Параллельді аппарат үшін іске қосылмаған.

3) **ARC H** Қонақ үй нұсқасына үшін іске қосылмаған.

4) **ARC C** үшін іске қосылмаған.

Ішкі блок-ң жарқд көр²⁾

Ішкі блок. зум. дыбысы²⁾

Желдетк. өшіру уақыты²⁾

Суық ауадан қорғау²⁾

Сыртқы статикалық қысым²⁾

Басқ. тор./пар. апп.³⁾

Қайтадан қарап шығу

Ішкі блок мекенжайын өзгерту²⁾

Байланыс деректерін өзгерту





"Роберт Бош" ЖШС
Мұратбаев к-сі, 180
050012, Алматы, Қазақстан
Тел: 007 (727) 331 86 00
www.bosch-climate.kz