



BOSCH

Орнату-пайдалану нұсқаулығы

Ажыратқыш қорабы (RDCI Series)

CLIMATE 5000 VRF

SBOX 01-1, SBOX 02-1, SBOX 04-1, SBOX 06-1, SBOX 02E-1, SBOX 04E-1

Мазмұны

1	САҚТЫҚ ШАРАЛАРЫ	2
2	ОРНАТУ ТУРАЛЫ АҚПАРАТ	3
3	ҚҰРАЛ-ЖАБДЫҚТАР ЖӘНЕ ЖЕРГІЛІКТІ САТЫП АЛЫНҒАН КОМПОНЕНТТЕР	4
4	SBOX ОРНАТУ	5
5	АҒЫЗУ ТҮТІГІНЕ АРНАЛҒАН ҚҰРАЛДАР	6
6	ЖАЛҒАҒЫШ ТҮТІКТІ ОРНАТУ	7
7	СЫМДАР	10
8	ҚОЛДАНУЫН БАҚЫЛАУ	12
9	СЫНАҚТЫ ІСКЕ ҚОСУ	13

1 САҚТЫҚ ШАРАЛАРЫ

- Ұлттық және халықаралық ережелер мен заңдарға сәйкес орнатылғанын тексеріңіз.
- Орнатпас бұрын «САҚТЫҚ ШАРАЛАРЫН» мұқият оқыңыз.
- Келесі сақтық шаралары маңызды қауіпсіздік элементтерін қамтиды.
- Осы нұсқаулықты пайдаланушы нұсқаулығымен бірге болашақта қолдану үшін сақтап қойыңыз.
- Нұсқаулықта модель атаулары қысқартылып беріледі, мысалы, SBOX 02 деген SBOX 02E-1 нұсқасынан қысқартылған.
- А салмақты дыбыс қысымының деңгейі 70 дБ-ден төмен.

Осы жерде берілген қауіпсіздік шаралары екі санатқа бөлінеді. Басқа жағдайда мұқият оқылуы қажет қауіпсіздік туралы маңызды ақпарат берілген.



ЕСКЕРТУ

SBOX жабдықтарының ішінде азот бар, тұрбаны босатпас бұрын дәнекерлемеңіз! Тұрбаны кесу үшін жез кескішті пайдаланыңыз.



ЕСКЕРТУ

Ескертуді орындамау ауыр жарақатқа әкелуі мүмкін.



САҚТАНДЫРУ

Сақтандыру шараларын орындамау жарақатқа немесе құрылғының зақымдалуына әкелуі мүмкін.

Орнатуды аяқтаған соң, басталған кезде жабдықтың дұрыс жұмыс істеп тұрғанын тексеріңіз. Тұтынушыға құрылғыны басқару әдісін үйретіп, қолдау көрсетіп отырыңыз. Сонымен қатар тұтынушыға орнату нұсқаулығын пайдалану нұсқаулығымен бірге болашақта қолдану үшін сақтап қою қажеттігін айтыңыз.



ЕСКЕРТУ

- ▶ Білімді және білікті қызмет көрсетушінің ғана жабдықты орнатқаны, жөндегені немесе қызмет көрсеткені жөн. Қате орнату, жөндеу және қызмет көрсету ток соғуына, қысқа тұйықталуына, жылыстауына, өртке немесе жабдықтың басқа да зақымдалуына әкелуі мүмкін.
- ▶ Орнату үшін оқшауланған бөлшектер мен арнайы бөлшектерді пайдаланыңыз. Орындамаған жағдайда жиынтықтың құлап кетуі, су ағуы, ток соғудан өрттің пайда болуы мүмкін.
- ▶ Құрылғыны шағын бөлмеге орнатқан кезде, салқындатқыш құрал аққан жағдайда концентрациясының рұқсат етілген қауіпсіздік шектеулерінен аспауынан қорғайтын сақтық шараларын орындаңыз. Мұндай жағдай орын алса, дереу орнатушыңызға хабарласыңыз. Жабық орташа шектен тыс салқындатқыш құралдың болуы оттегінің жетіспеушілігіне әкелуі мүмкін.
- ▶ Электр жұмыстарында мемлекеттік сым жүргізу стандарттарын, ережелерін және осы орнату нұсқауларын орындаңыз. Жеке электр тізбегін және дара шығысты пайдалану қажет. Егер электр тізбегінің көлемі жеткілікті болмаса немесе электр жұмысында ақау болса, ток соғуына / өрт пайда болуына әкелуі мүмкін.
- ▶ Кондиционердің орын ауыстыру немесе қайта орнату қажет болса, жеткізушінің немесе маманның ғана орнатуы керек. Дұрыс орнатылмаса, өртке, ток соғуына және су ағуына, т.б. әкелуі мүмкін.
- ▶ Құрылғыны өздіңізден ешқашан жөндемеңіз. Құзыретті орнатушыларды ғана пайдаланыңыз.
- ▶ Дұрыс жөнделмесе, өртке, ток соғуына және су ағуына, т.б. әкелуі мүмкін. Жеткізушінің немесе мамандардың ғана жөндегені жөн.
- ▶ Қуат кабелі зақымдалса, қауіп төнбес үшін, оны өндіруші, оның қызметкері немесе сондай біліктілігі бар мамандар ауыстыруы қажет.
- ▶ Балалардың жабдықпен ойнамауы қажет. Тазарту және пайдаланушының қызмет көрсету жұмыстарын қызмет көрсету маманы ғана орындауы керек.



САҚТАНДЫРУ

- ▶ SBOX жабдығын қатты электромагниттік кедергі ортасына жақын орнатпаңыз, әйтпесе SBOX жабдығында байланыс қатесі пайда болады.
- ▶ SBOX орнын таңдаған кезде, шуылы айналасындағы ортаға әсер етпейтін жерге орнататыныызға көз жеткізіңіз. SBOX салқындатқыш агент шуылын шығарады, оны жатын бөлмелерге, жиналыс бөлмелерінің үстіне немесе тыныштықты қажет ететін басқа орынға орнатпауыңыз керек.
- ▶ Дұрыс дренаждалғанына көз жеткізу үшін ағызу тұрбаларының орнатылғанына көз жеткізіңіз.
- ▶ Ағызу тұрбалары қате орнатылса, судың ағуына әкелуі мүмкін.
- ▶ Жерге ағуды үзгіш орнатқаныңыз жөн. Жерге ағуды үзгішті дұрыс орнатпасаңыз, ток соғуына әкелуі мүмкін.
- ▶ SBOX жабдығын тұтанғыш газ шығуы мүмкін орындарға орнатпаңыз.
- ▶ Газ ағып, SBOX құрылғысының айналасында қалса, өрт пайда болуы мүмкін.
- ▶ Қатты және берік фундаментке немесе төбе негізіне орнатқаныңыз жөн. Фундамент немесе төбе негізі қатты және жеткілікті берік болмаса, жабдықтың құлап, жарақат алуға әкелуі мүмкін.
- ▶ Электр кабелін дұрыс жалғаңыз. Дұрыс жалғанбаса, құрылғының зақымдалуы мүмкін.
- ▶ Орнатпас бұрын суға немесе басқа сұйықтыққа салсаңыз, электр компоненттерінің қысқа тұйықталуына әкелуі мүмкін.
- ▶ Құрылғыны ылғал жерде сақтамаңыз немесе жаңбырға не суға тигізбеңіз. Орнату кезінде салқындатқыш агент ақса, бөлмені тез арада желдетіңіз. Салқындатқыш агент ақса және өртке әкелсе, улы газ пайда болуы мүмкін.
- ▶ Орнату жұмысын аяқтаған соң, салқындатқыш агенттің ақпайтынын тексеріңіз.

2 ОРНАТУ АҚПАРАТЫ

2.1 SBOX орнату орны

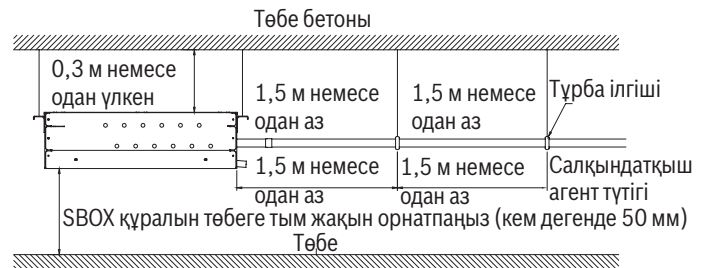
1. Орнатуға және қызмет көрсетуге бос орны жеткілікті орын.
2. Көлденең төбе мен ғимарат құрылысы жиынтық салмағын көтере алады.
3. Жалғағыш түтіктер мен ағызу түтіктері оңай шығарылатын орын.
4. Орнату орнында сыртқы және ішкі жабдықтармен жалғанатын салқындатқыш агент түтігінің ұзындығын ескерілуі керек, шектеулі ұзындық ауқымынан аса алмайды.



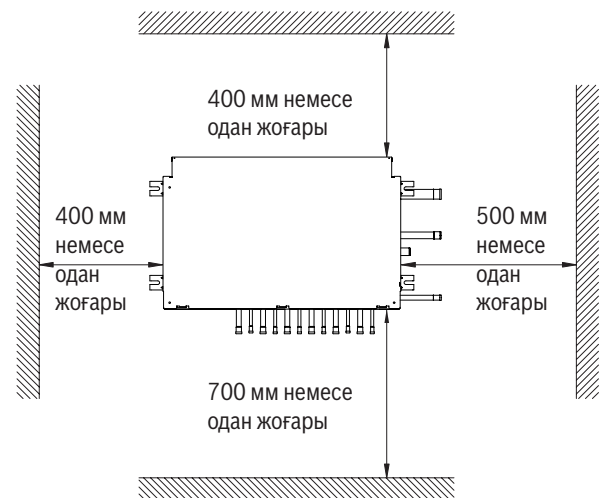
САҚТАНДЫРУ

- ▶ Келесі жерлерге орналастырса, құралдың дұрыс жұмыс істеуіне әкелуі мүмкін. (Алдын алу мүмкін болмаса, мамандармен кеңесіңіз):
 1. Салқындатқыш май т.б. сияқты минералды майға толы орын.
 2. Айналасында тұзды ауа бар, мысалы жағалауға жақын, т.б. орын.
 3. Каустик майына толы орын.
 4. Ток кернеуі қатты ауытқитын орын.
 5. Асүй сияқты май газы бар орын.
 6. Жоғары жиілікті электромагниттік толқындар түзілетін орын.
 7. Тұтанатын газ немесе материал бар орын.
 8. Қышқылды немесе сілтілі газы бар орын.
 9. Басқа арнайы жағдайлары бар орындар.
- ▶ Бұл кондиционер сериясы ыңғайлы кондиционер түріне жатады, оны құрылғы бөлмесіне, дәл машиналарға, тамаққа, өсімдіктерге, жануарларға, өнер туындыларына, т.б. бөлмелерге пайдаланбаңыз.

2.2 SBOX Орнатуға және техникалық қызмет көрсетуге қажет орын



1-сур.





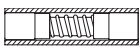

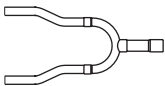
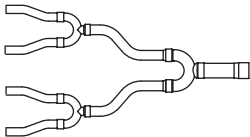


2-сур.

3 ҚҰРАЛ-ЖАБДЫҚТАР ЖӘНЕ ЖЕРГІЛІКТІ САТЫП АЛЫНҒАН КОМПОНЕНТТЕР

Келесі фитингтер пішімінің толық екенін тексеріңіз. Артық фитингтер болса, оларды мұқият қалпына келтіріңіз.

1-кестесі.

Берілетін бөлшектер

АТЫ	САНЫ	ПІШІМІ	Пайдалану
Орнату және пайдалану нұсқаулығы	1		SBOX орнату және пайдалану жөніндегі нұсқаулар үшін
Жылу оқшаулағыш түтік	2-12 (SBOX үлгіге қарай)		Түтік коннекторларының жылу оқшаулағышы үшін
Икемді ағызу түтігі	1		SBOX ағызу порты мен PVC су түтігін жалғаңыз.
Серіппелі сақина	1		Икемді ағызу түтігі мен SBOX ағызу порты арасындағы коннекторды бекітіңіз.
Үш жолды коннектор	1 жұп (SBOX 02E үшін)		Сыйымдылық шығысын үлкейту үшін түтіктердің екі тобын параллель жалғаңыз
Бес жолды коннектор	1 жұп (SBOX 04E үшін)		
Адаптер тұрбасы	1 жұп (SBOX 01 үшін) 2 жұп (SBOX 02 үшін) 4 жұп (SBOX 04 үшін) 6 жұп (SBOX 06 үшін)		Ішкі жабдық сыйымдылығы 2,2~4,5 кВт үшін пайдаланыңыз
Адаптер тұрбасы	1 (SBOX 01 үшін)		Сыртқы жабдықтың сұйықтық жағын жалғау үшін пайдалану

2-кестесі.

Қосымша жеткізілетін компоненттер

Жез түтік	Ішкі жабдық сыйымдылығы	2,2~4,5 кВт	5,6~16,0 кВт	Ескерту SBOX және ішкі жабдық салқындатқыш агент жүйесі үшін пайдаланыңыз, жұмсақ жез түтігін қолдануға кеңес беріледі Ұзындығын нақты қажеттіліктерге қарай таңдаңыз.
	Сұйық жағының түтігі	Ø 6.4×0.8	Ø 9.5×0.8	
	Газ жақ түтігі	Ø 12.7×0.8	Ø 15.9×1.0	
ПВХ ағызу түтігі	Ұзындығының нақты қажеттіліктеріне қарай SBOX түтігі үшін.			
Жылу оқшаулағыш түтік	Ішкі диаметрі қатысты жез түтіктермен және ПВХ түтіктермен бірдей болуы керек, қалыңдығы 10 мм (одан үлкен), әсіресе жабық дымқыл аймақ үшін қалыңырақ болуы керек.			

4 SBOX ОРНАТУ



ЕСКЕРТУ

- ▶ Төбесі көлденең, ал құрылымы ішкі жабдықтың салмағын көтере алады.
- ▶ Жалғағыш түтік пен ағызу түтігінің оңай шығарылатынына көз жеткізіңіз.

4.1 Негізгі корпусты орнату

4.1.1 Ø 10 көтергіш бұрандасы арқылы орнату

1. Ø 10 көтергіш бұрандасын пайдаланыңыз.
2. Төбесін алу: Басқа сәулет құрылысының мәліметтері туралы ішкі безендіру мамандарына хабарласыңыз.
Төбесін өзгерту алдында құрылысшылармен кеңесіп алғаныңыз жөн.

4.1.2 SBOX құрылғысын орналастыру

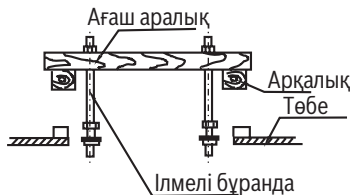
1. Дұрыс және сәйкес келетін көтеру жабдығын пайдаланыңыз.
2. SBOX берік орнатылған кезде SBOX тегіс екеніне көз жеткізіңіз. Бұл су ағуына және зақымдалуына жол бермейді.

4.2 Ілгіш бұрандаларды орнату

Ілгіш бұрандаларды орнату туралы келесі (3 және 4-кестені) қараңыз
3-кестесі.

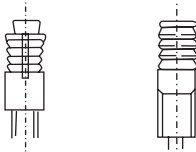
Ағаш құрылыс

Арқалық арқылы тікбұрыш таяқтар қойып, ілмелі бұрандалар орнатыңыз.



Ескі бетон сылақ

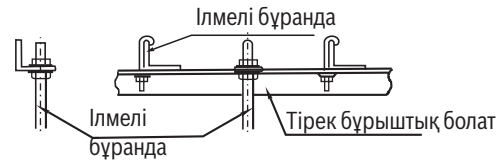
Ендірілген бұрандалар мен ендірілген тартқыш ашаларды пайдаланыңыз.



4-кестесі.

Болат арқалық және арқалық құрылысы

Тірек бұрыштық болат орнатып, пайдаланыңыз.

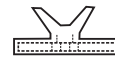


Жаңа бетон сылақ

Оны ендірілген төлкелермен немесе ендірілген бұрандалармен бірге орнатыңыз.



Алмалы
клапан



Жылжымалы
клапан



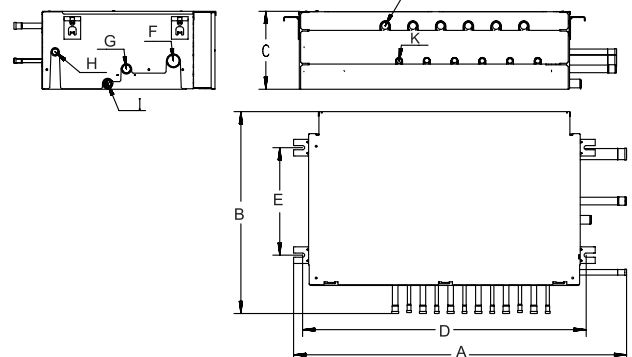
Болат темірбетон
Ендірілген бұранда
(Түтіктегі ендірілген
бұрандамен)



САҚТАНДЫРУ

- ▶ Бұранда материалы – жоғары сапалы көміртек болат (беттегі басқа тоттан қорғайтын материалдармен мырышталған немесе қапталған) немесе тоттанбайтын болат.
- ▶ Төбені тоттан қорғайтын шаралар нақты құрылысқа қарай орындалады, толық әдісі туралы құрылыс инженерімен кеңесіңіз.
- ▶ Ілмелі бұрандаларды бекіту керек, бекіту әдісі нақты жағдай қарай болады.

4.3 Өлшемдер (бірлігі: мм)



3-сур.

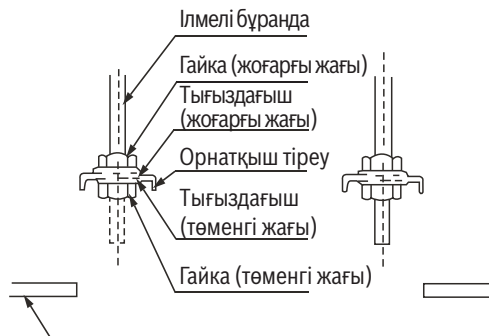
5-кестесі.

Модель	A	B	C	D	E
SBOX 01	630	580	225	490	310
630	630	580	225	490	310
SBOX 04 және SBOX 04E	960	580	225	490	310
SBOX 06	960	580	225	490	310

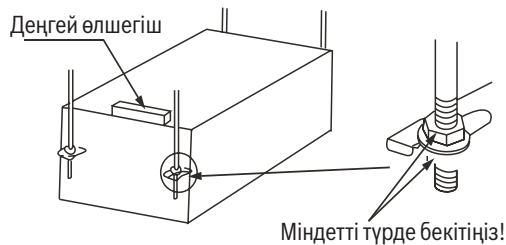
Модель	F	G	H	I	J	K
SBOX 01	Ø 19,1	Ø 16	Ø 9,52	Ø 24,5	Ø 16	Ø 9,52
630	Ø 25,4	Ø 19,1	Ø 12,7	Ø 24,5	Ø 16	Ø 9,52
SBOX 04 және SBOX 04E	Ø 32	Ø 22	Ø 16	Ø 24,5	Ø 16	Ø 9,52
SBOX 06	Ø 32	Ø 22	Ø 16	Ø 24,5	Ø 16	Ø 9,52

4.4 SBOX ілу

1. Гайка бөлігін реттеңіз, тығыздағыш (төменгі жағы) пен төбенің арасындағы интервал нақты құрылысқа қарай болады. 4-сур. қараңыз
2. Ілмелі бұранданың гайкасын орнату құлағының саңылауына іліңіз.
3. Жабдықтың тік орналасқанын тексеру үшін деңгей өлшегішті пайдаланыңыз. 5-сур. қараңыз



4-сур.



5-сур.

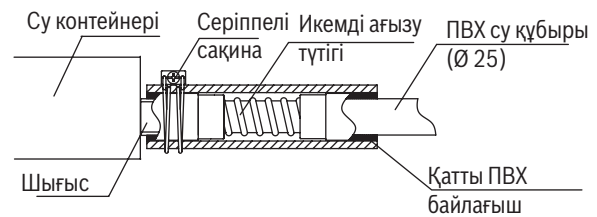
5 АҒЫЗУ ТҮТІГІН ОРНАЛАСТЫРУ

5.1 5.1 SBOX ағызу түтігін орнату

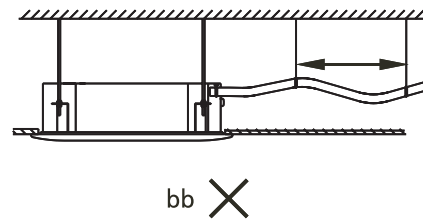
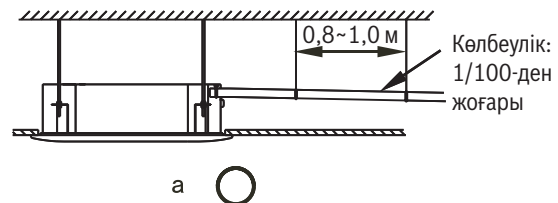
1. SBOX ағызу порты мен ПВХ түтіктерді жалғау үшін иілгіш ағызу түтігін пайдаланыңыз және бекітуге бекіткіш сақинаны қолданыңыз.
2. Басқа ағызу түтіктерін жалғаған кезде қатты ПВХ байлағышты пайдаланып, ақпайтынын тексеріңіз.
3. Негізгі жабдықтың байланыстырғыш түтіктері мен ағызу түтіктеріне (әсіресе, ішкі бөлшектер) ауа кіріп, конденсация түзілмеуі үшін, оқшауланған қаптама құбырмен тегіс орап, таспамен байлап тастау керек.
4. Кондиционердің ішкі бөліктері мен SBOX құрылғысына конденсаттың кері ағыны түспеуі үшін, ағын градиенті SBOX немесе ішкі жабдықтан 1/100 алыс екеніне көз жеткізіңіз. (5-2a сур. қараңыз)
5. Ағыуна 0,8М - 1М сайын қолдау көрсетіңіз. Ағыу 20 м-ден аспауы керек. Мұндай жағдайда судың ағыуна көмектесуі үшін сыртына орнатылған сорғыны қолданыңыз. (5-1b сур. қараңыз); ағызу түтіктері мен жалғағыш түтіктерді жалғау үшін қатты полиэтилен (ПЭ) түтіктерді пайдаланыңыз, ағызу түтіктерін бекіту үшін жалғағыш түтіктерді қолданыңыз (5-2b сур. қараңыз).
6. Ағызу түтіктерін SBOX құрылғысынан 0f 1/100 көлбеулікте алыс орнатыңыз, 5-2 сур. қараңыз
7. Ағызуды тоқтатқан кезде судың немесе ағын судың кері ағыуна жол бермеу үшін тор пайдаланғаныңыз жөн. Ағызуды жер деңгейінен кем дегенде 50 мм жоғары тоқтатқаныңыз дұрыс.

! САҚТАНДЫРУ

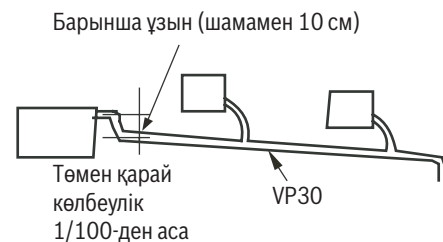
Су ағыуна жол бермеу үшін, ағызу жүйесінің әр құбырын желімдеу керек.



6-сур.



7-сур.



8-сур.

5.2 Дренажды тексеру

5.2.1 Ағызуды тексермес бұрын барлық қосылымдардың орындалғанын және ағызу барлық жабдықтардан 1/100 алыс екенін тексеріңіз.

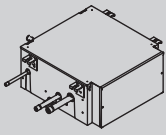
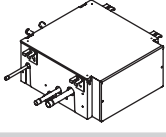
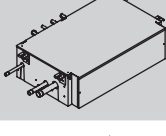
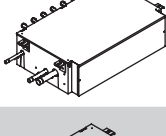
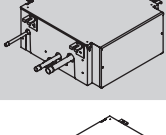
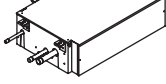
5.2.2 Жаңадан салынған бөлменің төбесін қаптамас бұрын, ақпайтынын тексеріп алыңыз.

1. Су ыдысын 500~1000 мл сумен толтыру үшін су құбырын пайдаланыңыз.
2. Ағызылған судың қалыпты екенін және коннекторлардан ақпайтынын тексеріңіз.

6 Байланыстырғыш түтікті орнатыңыз

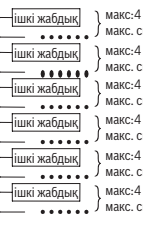
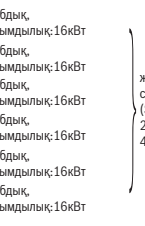
6.1 SBOX қолдану ауқымы

6-кестесі.

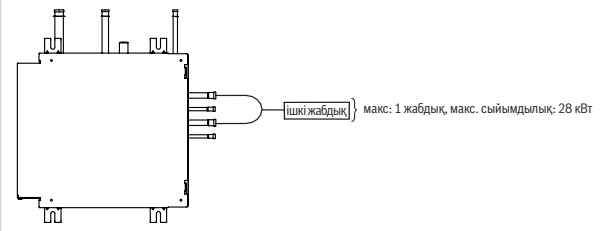
SBOX сызбасы	Модель	Макс. жалғайтын ішкі жабдық саны	Макс. жалпы ішкі жабдық сыйымдылығы
	SBOX 01	4×1=4	16 кВт
	SBOX 02	4×2=8	28 кВт
	SBOX 04	4×4=16	45 кВт
	SBOX 06	4×6=24	45 кВт
	SBOX 02E	1	28 кВт
	SBOX 04E	1	56 кВт

6.2 SBOX және ішкі жабдықты жалғау диаграммасы

7-кестесі.

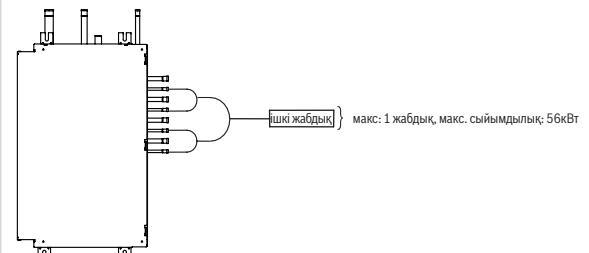
Жалғау диаграммасы 1					
	макс: 4 жабдық, макс. сыйымдылық: 16кВт	макс: 4 жабдық, макс. сыйымдылық: 16кВт	макс: 4 жабдық, макс. сыйымдылық: 16кВт	жалпы макс. сыйымдылық: 16кВт (SBOX 01 үшін) 28кВт (SBOX 02 үшін) 45кВт (for SBOX 04/06)	
	макс: 4 жабдық, макс. сыйымдылық: 16кВт	макс: 4 жабдық, макс. сыйымдылық: 16кВт	макс: 4 жабдық, макс. сыйымдылық: 16кВт		
	макс: 4 жабдық, макс. сыйымдылық: 16кВт	макс: 4 жабдық, макс. сыйымдылық: 16кВт	макс: 4 жабдық, макс. сыйымдылық: 16кВт		
	макс: 4 жабдық, макс. сыйымдылық: 16кВт	макс: 4 жабдық, макс. сыйымдылық: 16кВт	макс: 4 жабдық, макс. сыйымдылық: 16кВт		
Үйлесімді модель	SBOX 01	SBOX 02	SBOX 04		SBOX 06
Ескерту	1. Әр ішкі жабдық тобына сәйкес келетін сыйымдылық 16кВт-тан төмен. 2. Ішкі жабдықтарда автоматты режим функциясы болмаса, әр SBOX тобына бір уақытта ең көбі төрт ішкі жабдықты жалғауға болады; әйтпесе, оны ең көбі бір ғана ішкі жабдыққа жалғауға болады. 3. Бірдей SBOX тобындағы ішкі жабдықтар бір уақытта салқындату немесе ысыту режимінде іске қосылмайды немесе бір уақытта ысыту және ауа беру режимінде жұмыс істемейді, әйтпесе режим қайшылығына әкеледі.				

Жалғау диаграммасы 2



Үйлесімді модель	SBOX 02E
Ескерту	Сыйымдылығы үлкен түтік тәріздес жабдықпен сәйкестендіру (20,0кВт~28,0кВт)

Жалғау диаграммасы 3



Үйлесімді модель	SBOX 04E
Ескерту	Сыйымдылығы үлкен түтік тәріздес жабдықпен сәйкестендіру (40,0кВт~56,0кВт)

6.3 Ішкі және сыртқы құрылғыларды SBOX құрылғысымен жалғаған түтіктердің ұзындығына қойылатын сұраулар және деңгей айырмашылығы

1. Рұқсат етілетін түтік ұзындығы туралы сыртқы жабдық құрылысынан қараңыз.
2. Рұқсат етілетін түтік деңгейінің айырмашылығы туралы сыртқы жабдық құрылысынан қараңыз.

! САҚТАНДЫРУ

- Орнату кезінде түтіктер желісіне ауа, шаң, т.б. түсірмеңіз.
- Ішкі және сыртқы жабдықтар бекітіліп болмайынша, жалғағыш түтіктерді орнатпау қажет.
- Жалғағыш түтікті құрғақ сақтаңыз және орнату кезінде ластануына жол бермеңіз.
- Жалғағыш жез түтіктерді оқшаулағыш материалдармен орау керек (10 мм-ден қалың).

6.4 Түтік өлшемі (Бірлігі: мм)

6.4.1 SBOX түтік өлшемі

8-кестесі.

Модель		SBOX 01	MS2 және SBOX 02E	SBOX 04 және SBOX 04E	SBOX 06
Сыртқы жабдық жағын жалғау	Сұйықтық түтігі	Ø 9.5	Ø 12.7	Ø 15.9	Ø 15.9
	Жоғары қысымды газ түтігі	Ø 15.9	Ø 19.1	Ø 22.2	Ø 22.2
	Төмен қысымды газ түтігі	Ø 19.1	Ø 25,4	Ø 31,8	Ø 31,8
Ішкі жабдық жағын жалғау	Сұйықтық түтігі	Ø 9.5	Ø 9.5	Ø 9.5	Ø 9.5
	Төмен қысымды газ түтігі	Ø 15.9	Ø 15.9	Ø 15.9	Ø 15.9
Ескерту	Тек өнеркәсіптік стандартты жез түтікті пайдаланыңыз				

6.4.2 SBOX ішкі жабдық түтігінің өлшемі

9-кестесі.

Төмен жақ ішкі жабдығының сыйымдылығы A (*100Вт)	Келте құбыр жағы (мм)		Үйлесімді келте құбыр
	Газ түтігі	Сұйық жағы	
22≤A≤45	Ø 12.7	Ø 6,4	IDU-BJ01
45<A≤160	Ø 15.9	Ø 9.5	IDU-BJ01

6.5 Жалғағыш түтіктер процедурасы

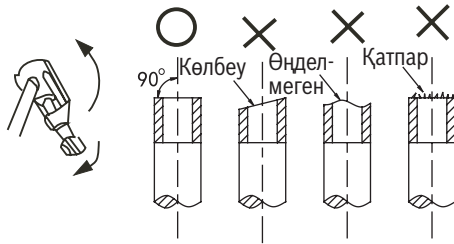
- Жалғағыш түтіктің қажетті ұзындығын өлшеп, келесі процедурада жалғағыш түтіктер жасаңыз. (мәліметтер алу үшін Құбырды жалғау бөлімін қараңыз)
 - Алдымен, ішкі жабдықты, сосын сыртқы жабдықты жалғаңыз.
 - Тұрба иінін тұрба мен оқшаулағыш қабатты зақымдамай мұқият ұстау қажет.
 - Құбырды қосу немесе ажырату кезінде бір уақытта екі кілтті пайдаланған жөн.
 - Жалғағыш түтіктің салмағын ішкі жабдықтың адаптеріне тастамаңыз. Ішкі жабдық адаптеріне тым көп күш салсаңыз, түтіктің пішімі өзгеріп, салқындату/ысыту жұмысына ықпал етуі мүмкін.

- Сыртқы жабдықтың клапаны (зауыттық күйдегідей) толығымен жабылуы қажет. Түтікті әр жалғаған кезде клапандағы гайканы бұрап шығарыңыз және кеңейтілген түтікті жалғаңыз (5 минут ішінде). Клапаннан шығарылған гайка ұзақ уақыт салынбаса, құбыр жүйесіне шаң мен басқа да бөтен заттар еніп, ақау тудыруы мүмкін.
- Вакуумды және ағуын тексеру үшін, сыртқы жабдық нұсқаулықтарын қараңыз.
 - Құбырдың икемді бөлшегіне арналған сақтық шаралары
 - Бүгу бұрышы 90°-тан аспауы керек. (6-1 сур. қараңыз) Тұрба бүккіш құралдарды пайдаланыңыз
 - Бүгілген жердің құбыр ұзындығының ортасында болғаны жөн және бүгі радиустары жоғары болғаны дұрыс.
 - Иілгіш түтіктерді 3 реттен артық бүкпеңіз.
 - Түтікті бүккен кезде адиабаттық түтіктің бүгілген жерінен қажетті саңылау өлшемін кесіп алып, түтікті тастаңыз.
 - Тегістелуі немесе майыспауы үшін, бүгілмелі түтіктің радиустары барынша үлкен болуы керек.
 - Түтікті бүккіш құралды пайдаланыңыз.
- Контейнерлер мен түтік тіректері.
 - Түтік жұмысына қолдау көрсету үшін, салқындатқыш құрал түтігінің қапсырмаларын немесе кабель науасын пайдаланған жөн. Түтік жұмысына 1 М сайын қолдау көрсететінін тексеріңіз.
 - Жалғағыш түтікті ішкі және сыртқы қосылым сымдарымен бірге орналастырыңыз. Дұрыс кабельді дұрыс құбыр жүйесімен бекіту үшін орағыш таспаны кабель тұтастырғыштарын пайдаланыңыз.
 - Құбырды қабырғалар арасымен орнатқан кезде, алдымен, саңылаудың қапталғанын тексеріңіз. Орнату аяқталған кезде, саңылауды өртке қарсы қорғанысы барын тексеріңіз. Құрылыс инженерінен нұсқау алыңыз.
 - Барлық құбыр жүйесінің вакуумдалғанын және сынақ іске қосылмас бұрын қысымның тексерілгеніне көз жеткізіңіз.

6.6 Құбырды жалғау

1. Жарқыл

Түтікті кесу үшін түтік кескішті пайдаланыңыз (9-сур. қараңыз)



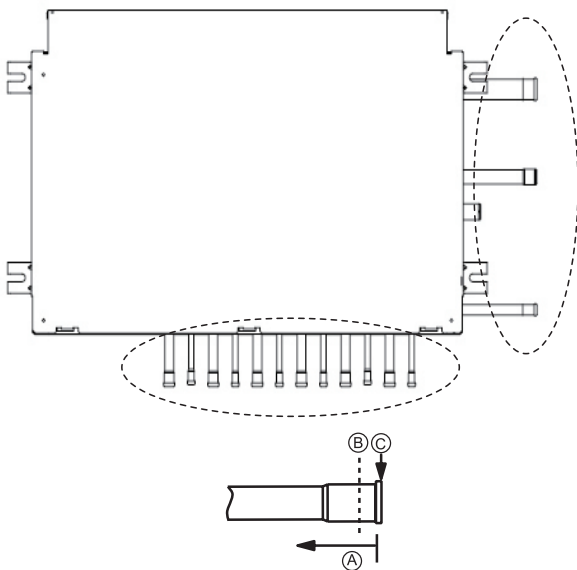
9-сур.

САҚТАНДЫРУ

- ▶ Байланыстырғыш түтікті орнатқан кезде сақ болыңыз, жүйеге ауа, шаң немесе басқа да бөтен заттар кіруіне жол бермеңіз.
- ▶ Ішкі және сыртқы жабдық бекітілген соң түтікті жалғауға болады.
- ▶ Орнатқан кезде жалғағыш түтік құрғақ боп қалуы керек, оның ішіне су кіргізбеңіз.
- ▶ Жалғағыш жез түтікті оқшаулағыш қабатпен орау керек (қалыңдығы кем дегенде 9 мм)

6.7 Жез түтікті кесу

Ішкі жабдықпен және сыртқы жабдықпен жалғау үшін, түтік кескіш арқылы жез түтікті кесіп, дәнекерленген қақпақты алып тастаңыз.



- Ⓐ SBOX жабдығы
- Ⓑ Осы жерден кесіңіз
- Ⓒ Дәнекерленген қақпақты алып тастаңыз

САҚТАНДЫРУ

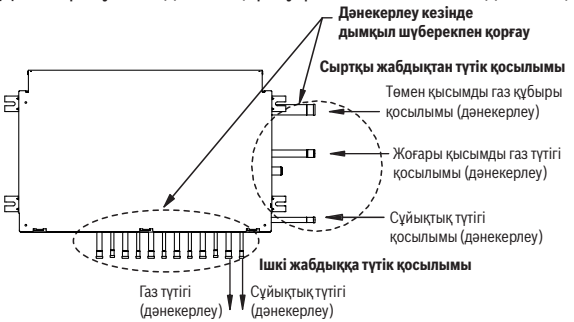
- ▶ SBOX жабдықтарының ішінде азот бар, тұрбаны босатпас бұрын дәнекерлемеңіз! Тұрбаны кесу үшін жез кескішті пайдаланыңыз.

6.8 Жез түтікті дәнекерлеу

Төмен қысымды газ түтігі, жоғары қысымды газ түтігі, SBOX жабдығына жалғанған сұйықтық түтігі және сыртқы жабдық үшін дәнекерлеуді пайдаланыңыз.

САҚТАНДЫРУ

- ▶ Дәнекерлеу кезінде SBOX құрылғысына кетпес бұрын жез қосылымында салқын гель пайдаланғаныңыз жөн. Бұл отты ұстау немесе пішімін өзгерту арқылы құрылғы ішіндегі фитингтер мен оқшаулағышты тоқтатады.
- ▶ Дәнекерлеу кезінде оны қорғау үшін азот газын пайдаланыңыз.



10-сур.

САҚТАНДЫРУ

Вакуум жасау үшін сыртқы жабдықтың салқындатқыш құралын пайдаланбаңыз.

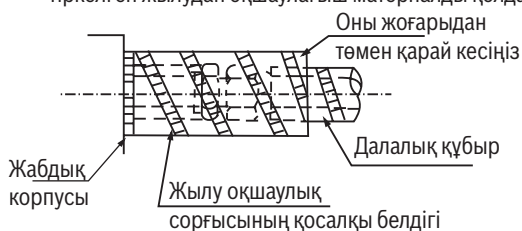
6.9 Ағуын тексеру

Барлық тораптарды ағуды анықтағышпен немесе сабынды сумен тексеріңіз.

6.10 Жылудан оқшаулау

Ауа жағы мен сұйық жағының тұрбаларын жылудан оқшаулау үшін. Ауа жағы мен сұйық жағы тұрбаларын толық оқшаулаңыз, себебі салқындату режимінде жұмыс істеген кезде қоршаған орта температурасы өте төмен болады.

1. Ауа жағы тұрбалары үшін кем дегенде 120 С жылудан оқшаулау қолданылады.
2. Ішкі тұрбаның жалғағыш бөлігін саңылаусыз мұқият орау үшін тіркелген жылудан оқшаулағыш материалды қолданыңыз.



7 СЫМ ҚОСЫЛЫМДАР

7.1 Электр сымы

САҚТАНДЫРУ

1. Жеке қуат номиналды кернеу ауқымында қолданылуы керек. Осы кондиционердің сыртқы тізбегі жерге тұйықталуы керек, яғни сыртқы жабдықтың қуат кабелі сыртқы жерге тұйықтау сымына жалғануы қажет.
2. Электр сымдарын мамандар жалғауы қажет және сым диаграммасына сәйкес жалғануы керек.
3. Бекіту тізбегі а11 полюсті өшіргіш құрылғымен контактіден кем дегенде 3 мм қосқыш аралығында жалғануы керек.
4. Электр жылыстау құрылғысын ұлттық стандарттарға сәйкес орнату.
5. Кернеу кедергісіне жол бермеу үшін қуат кабельдері мен сигнал кабельдерін бөлек орнату қажет.
6. Берілген сым ұзындығы 10 м, кабель ұзындығы сәйкес келмейді, берілген сипаттамамен бірдей кабельмен ауыстырғаныңыз жөн.
7. Қуатты қоспас бұрын бүкіл сым жұмысын тексеріп, қажет болса, сынақ жүргізіңіз.

7.2 Қуат сипаттамасы

Қуат кабелінің сипаттамалары төмендегідей. Қуат сыйымдылығы тым төмен болса, тұрбалардың шамадан тыс қызуына әкеліп, жабдықта жануы мүмкін.

10-кестесі.

Элемент Модель	SBOX қуаты		
	Қуат көзі	Қуат қосқыш	
		Сыйымдылық	Ерігіш сақтандырығыш
SBOX 01/SBOX 02	220-240В ~ 50Гц	5 А	5 А
SBOX 04	220-240В ~ 50Гц	5 А	5 А
SBOX 06	220-240В ~ 50Гц	5 А	5 А
SBOX 02E	220-240В ~ 50Гц	5 А	5 А
SBOX 04E	220-240В ~ 50Гц	5 А	5 А

11-кестесі.

Элемент Модель	SBOX қуаты		Сымдар
	Қуат кабелі	Жерге тұйықтағыш сым	Байланыс кабелі
	Қуат сымы		Сым диаметрі
SBOX 01/SBOX 02	2,5 мм	2,5 мм	3 сымды қорғалған өткізгіш 0,75 мм
SBOX 04	2,5 мм	2,5 мм	3 сымды қорғалған өткізгіш 0,75 мм
SBOX 06	2,5 мм	2,5 мм	3 сымды қорғалған өткізгіш 0,75 мм
SBOX 02E	2,5 мм	2,5 мм	3 сымды қорғалған өткізгіш 0,75 мм
SBOX 04E	2,5 мм	2,5 мм	3 сымды қорғалған өткізгіш 0,75 мм

ЕСКЕРТУ:

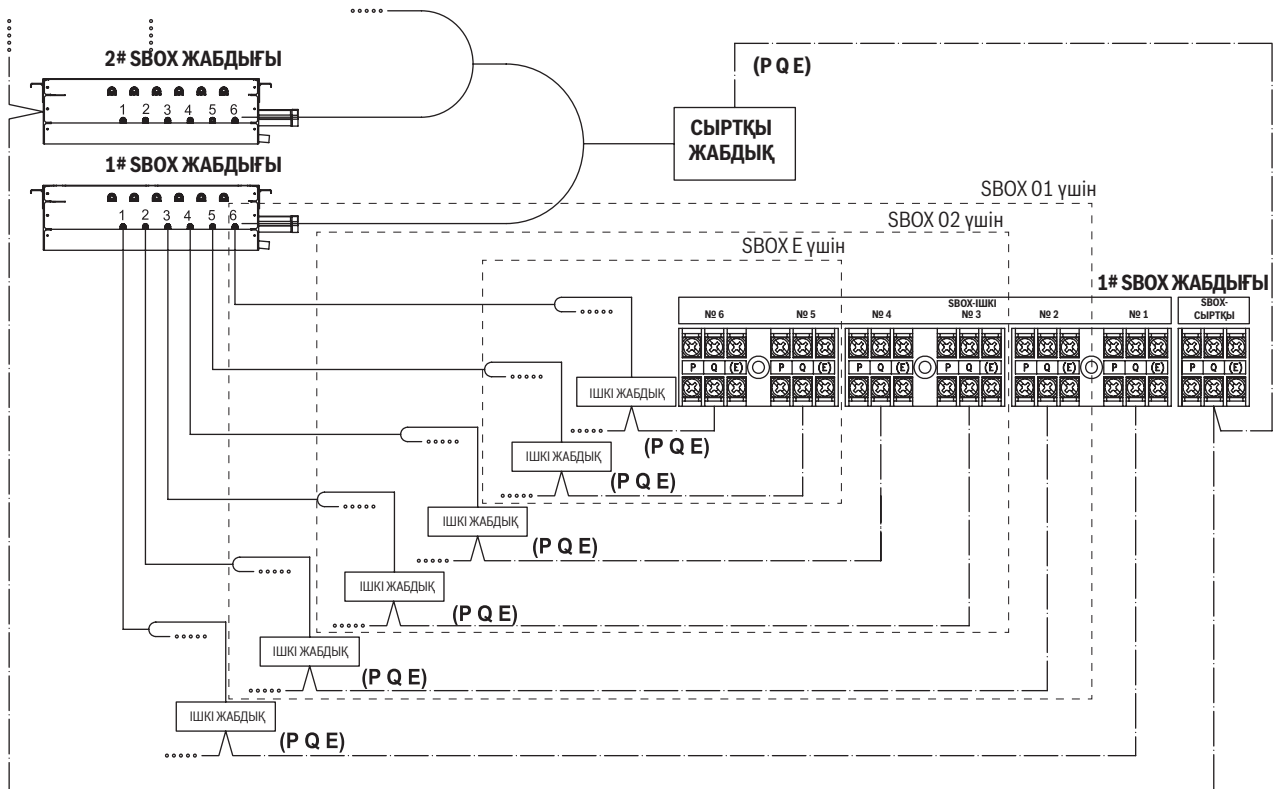
Жоғарыдағы параметрлер анықтама үшін берілген, мәліметтер арнайы модель сыйымдылығына және қатысты ұлттық стандарттарға байланысты болады.

7.3 SBOX қуат сымына және сигнал сымына қойылатын талаптар

1. SBOX қуатына арналған сыртқы қуаттан басқа арнайы қуат көзін пайдаланыңыз.
2. Бір сыртқы жабдыққа жалғанған әр ішкі жабдықтың қуаты, электр жылыстауынан қорғағыштар және ажыратқыштар және SBOX жалпы қолданылуы керек.
3. SBOX қуат сымы "L, N" жапсырмасы бар терминалдарға жалғануы керек және SBOX сигнал сымы "P, Q, E" жапсырмасы бар терминалдарға жалғануы керек және сыртқы және ішкі жабдықтар үшін "P, Q, E" сым терминалдарына сәйкес келеді, олардың қате жалғануы мүмкін емес. Келесі 7-1 суретін қараңыз.

7.4 Тұрбалар желісі мен сигнал сымдарының кескіні

1. SBOX 01, SBOX 02, SBOX 04, SBOX 06 үшін

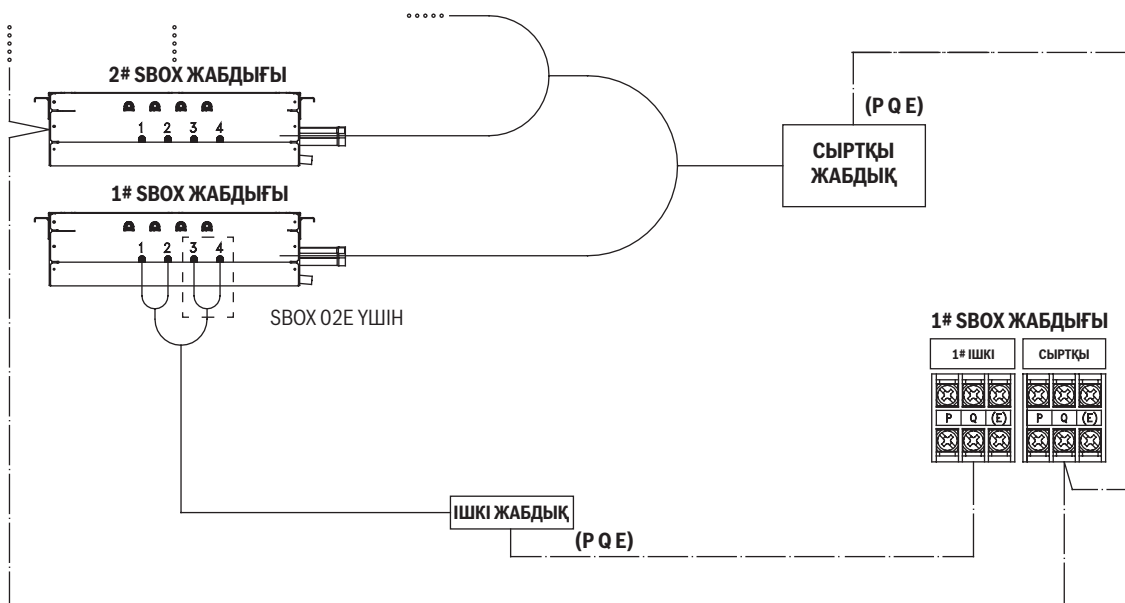


— ТҰРБАЛАР ЖЕЛІСІ
 - - - Байланыс кабелі

ЕСКЕРТУ: Ішкі байланыс кабелі тұрбалар желілеріне сәйкес келуі керек.

11-сур.

2. SBOX 02E, SBOX 04E үшін



— ТҰРБАЛАР ЖЕЛІСІ
 - - - Байланыс кабелі

ЕСКЕРТУ: Ішкі байланыс кабелі тұрбалар желілеріне сәйкес келуі керек.

12-сур.

7.5 Сигнал сымына қойылатын талаптар

1. Байланыс кабельдері қорғаушы сымды пайдалануы керек. Пайдаланушының басқа кабельдері сигнал кедергісіне әкелуі мүмкін және дұрыс жұмыс істеуіне әкелуі мүмкін.
2. Барлық қорғаушы сымдар өзара байланысып, соңында металл тақта жерге оқшаулағышына жалғануы керек.
3. Бақылау сымын салқындатқыш құрал түтіктерімен және қуат кабельдерімен т.б. бірге орамаңыз. Қуат кабелі мен бақылау кабелін параллель орналастырған кезде, сигнал көзі кедергі жасаған жағдайда аралығы 300 мм-ден үлкен болуы керек.
4. Бақылау кабелі жабық контур бола алмайды.
5. Бақылау кабелінің полюстері бар, сымдарды жалғау кезінде сақ болыңыз.
6. SBOX және ішкі және сыртқы жабдық байланыс кабельдері үшін 3 сымды қорғалған өткізгіш пайдаланыңыз (0,75 мм2-тан үлкен немесе тең), полюсі бар, дұрыс жалғау керек және SBOX пен сыртқы байланыс кабелін сыртқы негізгі жабдықтан жалғау үшін ғана шығаруға болады.

7.6 Сымды коннекторды пайдалану

Сымды коннекторды бекіту үшін жылу оқшаулағыш материалдарды пайдаланыңыз, әйтпесе конденсацияға әкелуі мүмкін.

7.7 SBOX және ішкі жабдық сигнал сымдары дұрыс жалғанғанын тексеру үшін, SBOX негізгі бақылау функциясын пайдаланыңыз.

Таңдап тексеру енгізу:

1. № n жүйесіне сәйкес келетін ішкі жабдық пен SBOX құрылғысын ғана қосыңыз;
2. 6s үшін № n жүйесіне сәйкес келетін SBOX негізгі бақылау пернесін ұзақ басып тұрыңыз, сол кезде №n жүйесі негізгі бақылау режиміне ауысады (SBOX 01, SBOX 02, SBOX 04, SBOX 06 жекелей 1, 2, 4, 6 негізгі бақылау пернелеріне ие);
3. Негізгі бақылау режиміне өткен соң, дисплей тақтасына "CH" көрсетіледі, SBOX № n жүйесі ішкі жабдықтың байланыс сигналын анықтаған кезде, № n жүйесі осы жүйе ішінде келесі тізбекпен электромагнитті клапанды тез арада іске қосады: "SV(n)" ҚОСУЛЫ 10 с → "SV(n)-B" ҚОСУЛЫ 10 с → жоғарыдағы қадамдарды 3 рет қайталаңыз → "SV(n)" және "SV(n)-B" ӨШІРУЛІ;
4. Клапан 3-қадам жұмысын орындамаса, № n жүйесінің байланысында қате барын білдіреді, № n жүйесі мен ішкі жабдық арасындағы сигнал сымы байланысын тексеріп, № n жүйесін тексеру үшін 1~3 қадамын қайталаңыз; клапан 3-қадам жұмысын орындаса, № n жүйесінің байланысы қалыпты, басқа жүйелерді тексеру үшін 1~3 қадамдарын қайталауға болады;

Таңдап тексеруден шығу:

1. 10 минутта ешқандай жабдық сигналы анықталмады;
2. SBOX қуаты өшірулі;
3. Таңдап тексеру жұмысын аяқтаңыз.

8 ҚОЛДАНУЫН БАҚЫЛАУ

8.1 8.1 Негізгі бақылау тақтасының таңдап тексеру нұсқаулығы

SBOX SW1-SW6 негізгі бақылау пернелері № 1-6 жүйесіне сәйкес келеді

12-кестесі.

НӨМІРІ	Дисплей
1	Осы SBOX арқылы жалғанған ішкі жабдық саны
2	Осы SBOX жұмыс режимі
3	Алдын ала салқындату ішкі темп. T1C2
4	Алдын ала салқындату сыртқы темп. T1C1
5	Сыртқы жабдықтан T2(B) жалпы орташа мәні
6	Осы SBOX ішіндегі T2(B) ішкі жабдық мәні
7	Жалпы ҚОС. күйдегі ішкі жабдық саны
8	Сыртқы жабдықтың жұмыс режимі
9	Алдын ала салқындату ПВХ ашу
10	Осы SBOX ішіндегі ҚОС. күйдегі ішкі жабдық саны
11	Чип нұсқасының саны
12	---

Жұмыс режимі:

- 0-Өшірулі
- 2-Салқындату
- 3-Ысыту
- 4-Айдағыш салқындату
- 5-Аралас салқындату
- 6-Аралас ысыту

8.2 Жарықдиодты индикаторлық шам нұсқаулығы

13-кестесі.

	Қалыпты ҚОС.	Баяу жыпылықтау	Жыпылықтау
LED1 шамы	Сыртқы жабдық ҚОС.	Сыртқы жабдық резервтік	Сыртқы блокпен байланыс қатесі
LED2 шамы	Осы SBOX ішіндегі ішкі жабдық ҚОС.	Осы SBOX ішіндегі ішкі жабдық ӨШІР.	Ішкі блокпен байланыс қатесі

9 СЫНАҚТЫ ІСКЕ ҚОСУ

9.1 Жұмыс істемес бұрын келесі әрекеттердің орындалғанын тексеріңіз

1. SBOX, ішкі жабдық және сыртқы жабдық дұрыс орнатылғанын тексеріңіз;
2. Түтіктер мен сымдар дұрыс орнатылғанын тексеріңіз;
3. Салқындатқыш агент түтіктерінен ақпайтынын тексеріңіз;
4. Дренаж кедергісіз жұмыс істейтінін тексеріңіз;
5. Жылытуды оқшаулау дұрыс жұмыс істейтінін тексеріңіз;
6. Жерасты кабельдері дұрыс жалғанғанын тексеріңіз;
7. Түтіктің ұзындығы мен салқындатқыш құралдың қосылған толтыру көлемі жазып алынғанын тексеріңіз;
8. Қуат кернеуі жабдықтың номиналды кернеуіне сәйкес келетінін тексеріңіз;
9. Ауа шығысында және кірісінде кедергілер жоғын тексеріңіз;
10. Төмен қысымды газ түтігі, жоғары қысымды газ түтігі және сұйықтық түтігі, ауа теңгерімі түтігі және май теңгерімі түтігінің тоқтатқыш клапандарын ашыңыз;
11. Жабдықты қосып, алдын ала қыздырыңыз;
12. Жалғанған ішкі жабдық саны SBOX таңдап тексеру жағдайында нақты санмен бірдей екенін тексеру;
13. Жалғанған сыртқы жабдық саны нақты санмен бірдей екенін тексеру;

9.2 Сынақты іске қосу

Жабдықтың жұмысын бақылау үшін сымды реттегішті (негізгі блок) пайдаланыңыз, келесі элементтерді нұсқаулыққа сәйкес тексеріңіз. Қате болса, нұсқаулыққа сәйкес тексеріп, оларды шешіңіз.

9.2.1 Ішкі құрылғы

1. Сымды/қашықтағы реттегіш құралдағы қосқыш қалыпты жұмыс істейтінін тексеріңіз;
2. Сымды/қашықтағы реттегіш құралдағы функционалдық пернелер қалыпты жұмыс істейтінін тексеріңіз;
3. Ішкі температура қалыпты реттелетінін тексеріңіз;
4. Индикаторлық шам қалыпты жұмыс істейтінін тексеріңіз;
5. Қолмен жұмыс істеу түймесі қалыпты жұмыс істейтінін тексеріңіз;
6. Су қалыпты ағатынын тексеріңіз;
7. Жұмыс істеп тұрған кезде шамадан тыс шуыл және діріл жоғын тексеріңіз.

9.2.2 SBOX

1. Су қалыпты ағатынын тексеріңіз;
2. Жұмыс істеп тұрған кезде шамадан тыс шуыл және діріл және ауытқу жоғын тексеріңіз.

9.2.3 Сыртқы жабдық

1. Жұмыс істеп тұрған кезде шамадан тыс шуыл және діріл жоғын тексеріңіз.
2. Шыққан жел, шуыл және конденсат көрші заттарға әсер етпейтінін тексеріңіз;
3. Салқындатқыш агент ақпайтынын тексеріңіз.



САҚТАНДЫРУ

Құрал қуатты қосқан соң іске қосылады немесе бірден қайта іске қосылады, кондиционерде қорғау функциясы болмаса, компрессор әрекетті 12 минутқа кідіртеді.





Bosch Thermotechnology Ltd
Cotswold Way
Warndon
Worcester
WR4 9SW

mailto: Commercial.enquiry@uk.bosch.com
Байланыс нөмірі 03301233004
Веб-мекенжайы www.bosch-industrial.co.uk