



Техникалық төлқұжат, мамандарды монтаждау, техникалық қызмет көрсету және жөндеу бойынша нұсқаулық

Газ жылытқышы

Gaz 2000 W

WBN2000-12/18 CR N | WBN2000-24 CR N



Мазмұны

1	Символдардың мағынасы және қауіпсіздік техникасының ережелері	3	8.1	Өшіру/күту режимі	19
1.1	Таңбалардың мәні	3	8.2	Аяздан қорғау функциясын реттеу	19
1.2	Қауіпсіздікке қатысты жалпы нұсқаулар	4	8.3	Блоқты қорғау	20
2	Өнім туралы мәліметтер	5	9	Жылыту сорғысы	20
2.1	Жеткізу көлемі	5	9.1	Жылыту сорғысының сипаттамаларын өзгерту	20
2.2	Сәйкестік туралы мәлімдеме	5	10	Қызмет көрсету мәзіріндегі реттеулер	20
2.3	Өнім айқындамасы	5	10.1	Қызметтік мәзірді басқару	20
2.4	Шолу	5	10.2	Қызмет көрсету функцияларына шолу	20
2.5	Өлшемдер мен ең аз қашықтық	6	10.2.1	1-мәзір	20
2.6	Құрылғының құрылымы	8	10.2.2	2-мәзір	21
3	Жарлықтар	9	10.2.3	3-мәзір	22
4	Пайдаланылған газ бұрғыш	9	10.2.4	Мәндерді бастапқы параметрлерге қайтару	23
4.1	Пайдаланылған газдың рұқсат етілген керек-жарақтары	9	11	Газдың реттелуін тексеру	23
4.2	Монтаж бойынша нұсқаулар	9	11.1	Газдың басқа түріне ауысу	23
4.3	Желдеткіштің жұмыс режимін таңдау	10	11.2	Газдың реттелуі (табиғи және сұйылтылған газ)	23
4.3.1	Көлденең газ бұрғыш В22	10	11.2.1	Дайындау	23
4.3.2	Тік газ бұрғыш В22	10	11.2.2	Газ қысымын реттеу әдісі	23
4.3.3	Концентрациялық құбыры бар көлденең газ бұрғыш С12, С42	11	12	Пайдаланылған газды өлшеу	24
4.3.4	Бөлек құбыры бар газ бұрғыш С12, С42, С82	11	12.1	Құрылғы қуатын реттеу	24
4.3.5	Концентрациялық құбыры бар тік газ бұрғыш С32	12	12.2	Газ жолының тығыздығын тексеру	24
4.3.6	Бөлек құбыры бар газ бұрғыш С32, С52	12	12.3	Пайдаланылған газдардағы СО мөлшерін өлшеу	25
5	Орнату	13	12.4	Шығып кететін газдармен бірге жоғалатын жылуды өлшеу	25
5.1	Шарттар	13	13	Қоршаған ортаны қорғау және Қайта өңдеуге жіберу	25
5.2	Күн коллекторымен жылынған су (тек WBN 2000-.. CR)	13	14	Тексеру, техникалық қызмет көрсету және жөндеу	25
5.3	Құю және толтыруға арналған су	13	14.1	Тексеру және техникалық қызмет көрсету кезіндегі қауіпсіздік техникасы туралы нұсқаулар	25
5.4	Кеңейткіш ыдысты тексеру	14	14.2	Жұмыстың әр түрлі кезеңдерінің сипаттамасы	26
5.5	Құрылғыны орнату	14	14.2.1	Соңғы сақталған ақауды шақыру	26
5.6	Қондырғыны толтырып, ауа өткізбейтіндігін тексеріңіз	16	14.2.2	Құрылғыны ашыңыз	26
6	Электр бөліміне қосу	16	14.2.3	Суық су құбырындағы електі тексеріңіз	26
6.1	Жалпы нұсқаулар	16	14.2.4	Жанарғы ваннасын, бүріккілерді және жанарғыны тазалаңыз	27
6.2	Құрылғыны қосу	16	14.2.5	Термоблоқты тазалаңыз	28
6.3	Басқару блогындағы қосылымдар	17	14.2.6	Кеңейткіш ыдысты тексеріңіз	28
6.3.1	On/off-реттегішін қосу	17	14.2.7	Жылыту қондырғысының жұмыс қысымын реттеңіз	28
6.3.2	Желілік кабельді ауыстыру	17	14.2.8	Электр сымдарын тексеріңіз	28
6.3.3	Сигналдық контактіні қосу	17	14.2.9	Жылы су температурасының датчигін шешіңіз	28
7	Іске қосу	18	14.2.10	Сорғыны босатыңыз (мысалы, пайдалануға енгізген кезде)	28
7.1	Басқару панеліне шолу	18	14.3	Техникалық қызмет көрсету жән тексерудің бақылау тізімі	29
7.2	Дисплейдегі таңбалар	18	15	Дисплейдегі таңба	29
7.3	Құрылғыны қосу	18	16	Ақаулар	30
7.4	Беру температурасын шығару	18	16.1	Ақаулықтарды жою және жөндеу	30
7.5	Жылы су температурасын реттеу	19	16.2	Дисплейде көрсетілетін ақаулар	30
7.6	Жылыту қондырғысын реттеу	19	16.3	Дисплейде көрсетілмейтін ақаулар	32
7.7	Қолданысқа енгізілгеннен кейін	19	17	Қосымша	33
7.8	Жазғы режимді реттеу	19			
8	Қолданыстан шығару	19			

17.1	Құрылғыны қолданысқа енгізу хаттамасы.	33
17.2	Электр сымдары	35
17.3	Техникалық мәліметтер	36
17.4	Датчик мәндері	37
17.4.1	Беру температурасының датчигі.	37
17.4.2	Жылы су температурасының датчигі	37
17.5	Ыстық / жылы су қуатының орнату мәндері ...	38

1 Символдардың мағынасы және қауіпсіздік техникасының ережелері

1.1 Таңбалардың мәні

Ескертулер

Ескертулерде сигнал сөздер қауіптің алдын алу шаралары орындалмаған жағдайда салдарының түрі мен ауырлығын білдіреді.

Осы құжатта кездесуі мүмкін келесі сигналдық сөздердің сипаттамасы берілген:



ҚАУІП:

ҚАУІП ауыр дәрежедегі немесе өмірге қауіпті деңгейдегі қатерден жарақат алу мүмкін екендігін білдіреді.



ЕСКЕРТУ:

ЕСКЕРТУ ауыр дәрежедегі немесе өмірге қауіпті зиян келуі мүмкін екендігін білдіреді.



НАЗАР АУДАРЫҢЫЗ:

НАЗАР АУДАРЫҢЫЗ таңбасы жеңіл және орташа деңгейдегі жарақат алу қаупі бар екенін білдіреді.

ҰСЫНЫС:

ҰСЫНЫС материалдық шығын орын алуы мүмкін екенін білдіреді.

Маңызды ақпарат



Адамдардың өміріне төнетін қауіпке немесе материалдық зиянға қатысты емес маңызды ақпарат ақпараттық таңбамен белгіленеді.

Басқа таңбалар

Таңба	Мәні
▶	Қолданылу кезеңі
→	Құжаттың басқа бөліміне көлденең сілтеме
•	Тізбе/тізім жазбасы
–	Тізбе/тізім жазбасы (2-деңгей)

Кесте 1

1.2 Қауіпсіздікке қатысты жалпы нұсқаулар

⚠ Мақсатты топқа арналған нұсқаулар

Бұл нұсқаулық газ бен су қондырғыларының, жылыту және электротехника саласының мамандарына арналған. Барлық нұсқаулықтардағы нұсқауларды сақтаған жөн. Нұсқауларды сақтамаған жағдайда материалдық шығындар мен адамдардың өлім қатеріне дейін әкелетін шығын болуы мүмкін.

- ▶ Орнатуды бастаудан бұрын монтаждау бойынша нұсқауларды оқыңыз (калориферлер, жылуды реттегіштер, т.б.).
- ▶ Қауіпсіздік техникасы мен ескертулерді қадағалаңыз.
- ▶ Ұлттық және аймақтық жарлықтарды, техникалық ережелер мен директиваларды сақтаңыз.
- ▶ Орындалған жұмыстардың құжаттарын жасап отырыңыз.

⚠ Мақсаты бойынша пайдалану

Бұл өнімді тек ыстық су қолданылатын жабық жылу жүйелерінде суды қыздыру және ыстық су жасау үшін ғана қолдануға болады.

Кез келген басқа пайдалану мақсатынан тыс қолдану деп саналады. Орын алған зақымдар үшін өндіруші жауап бермейді.

⚠ Газ иісі кезіндегі әрекеттер

Газ шыққанда жарылыс қаупі туындайды. Газ иісі шыққан жағдайда келесі жүріс-тұрыс ережелерін қадағалаңыз.

- ▶ Алау мен ұшқынның шығуына жол бермеңіз:
 - Шылым шегуге, автомобиль немесе сіріңке пайдалануға тыйым салынады.
 - Электр қосқыштарды қолданбаңыз, штекерлерді ажыратпаңыз.
 - Телефонмен сөйлесуге немесе қоңырау шалуға тыйым салынады.
- ▶ Басты блоктау құрылғысында немесе газ есептеуішінде газ беруді жабыңыз.
- ▶ Терезелер мен есіктерді ашыңыз.
- ▶ Барлық тұрғындарға хабарландырып, ғимаратты босатыңыз.
- ▶ Бөгде адамдардың ғимаратқа кіруіне жол бермеңіз.
- ▶ Ғимараттан тыс: өрт сөндіру қызметіне, полицияға және газбен қамтамасыз ету кәсіпорнына қоңырау шалыңыз.

⚠ Пайдаланылған газ шыққан кездегі улану қаупі

Пайдаланылған газ шыққанда жарылыс қаупі туындайды.

- ▶ Пайдаланылған газ түтіктеріне және тығыздауларға зақым келмейтінін ескеріңіз.

⚠ Пайдаланылған газ аз жанғандағы улану қаупі

Пайдаланылған газ шыққанда жарылыс қаупі туындайды. Пайдаланылған газдар құбырына зақым келгенде немесе тығыз емес жағдайда не газ иісі шыққан жағдайда келесі жүріс-тұрыс ережелерін қадағалаңыз.

- ▶ Жанатын газдың келу жолын тоқтату.
- ▶ Терезелер мен есіктерді ашыңыз.
- ▶ Осыған сәйкес барлық тұрғындарға хабарландырып, ғимаратты босатыңыз.
- ▶ Бөгде адамдардың ғимаратқа кіруіне жол бермеңіз.
- ▶ Пайдаланылған газдар құбырының зақымдануын бірден жөндеу.
- ▶ Жану үшін ауа берілуін қауіпсіз ету.
- ▶ Есіктерде, терезелерде және қабырғаларда желдету саңылауларын кішірейтуге немесе жабуға тыйым салынады.
- ▶ Жеткілікті жану үшін ауаның соңынан орнатылған жылытқыштарда қауіпсіз ету, мыс. сыртқа желдеткіштер мен сыртқа шығаратын желдеткіштері мен кондиционерлерде.
- ▶ Жану үшін ауаның жеткіліксіз болған жағдайда өнімді іске қоспау.

⚠ Монтаж, іске қосу және техникалық қызмет көрсету

Монтажды, іске қосу және техникалық қызмет көрсетуді ресми рұқсаты бар мамандандырылған кәсіпорын орындауы керек.

- ▶ Газ өткізетін бөлшектермен жұмыс жасап болғаннан кейін газ өткізбейтінін тексеріңіз.
- ▶ Бөлмедегі ауаға қойылатын белгілі талаптармен жұмыс істеу режимінде: құрылғы орнатылған орында ауа тазартылып тұратынын тексеріңіз.
- ▶ +Тек түпнұсқа бөлшектерді пайдаланыңыз.

⚠ Электр құралдармен жұмыс істеу

Электр құралдармен жұмыс істеуге тек электромонтаж мамандарына рұқсат беріледі.

Электр құралдармен жұмыс істеуден бұрын:

- ▶ Желі кернеуін өшіріңіз барлық полюстерін және қайта қосылудан қорғаңыз.

- ▶ Кернеудің жоқ екенін тексеріңіз.
- ▶ Құрылғының басқа бөліктерінің монтаждау сызбаларындағы нұсқауларды орындаңыз.

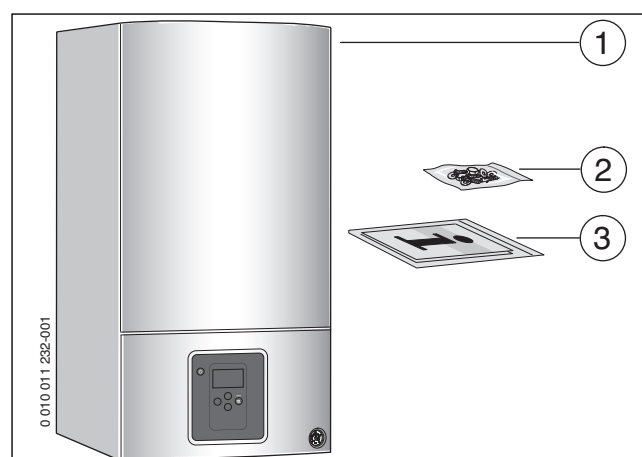
⚠ Пайдаланушыға тапсыру

Калориферді тек суды ысыту үшін немесе судың белгілі бір температурасын сақтау үшін ғана қолдануға болады.

- ▶ Пайдалану — қауіпсіздік үшін маңызды әрекеттерге ерекше көңіл бөліңіз.
- ▶ Құрылысын өзгерту немесе жөндеу жұмыстарын тек ресми рұқсаты бар мекеме жүргізу керектігін ескертіңіз.
- ▶ Қауіпсіз және қоршаған ортаға зиянсыз қолдану үшін тексеру және техникалық қызмет көрсету қажет екенін атап өтіңіз.
- ▶ Қолданушы ұйымға монтаж және қолдану нұсқаулықтарын беріңіз.

2 Өнім туралы мәліметтер

2.1 Жеткізу көлемі



Сурет 1

- [1] қабырғаға ілінетін газбен жылытқыш
- [2] Бекіту материалы
- [3] Құралдың құжаттар жиынтығы

2.2 Сәйкестік туралы мәлімдеме

ЕАС Бұл өнімнің құрылымы мен пайдаланылуы Еуропалық Кеден одағының директиваларына сәйкес келеді. Сәйкестілік жанындағы белгімен расталады.

2.3 Өнім айқындамасы

Зауыт тақтайшасы

Техникалық ақпарат тақтайшасында сыйымдылығы, рұқсаты, өндірілген күні (айы және жылы) және бойлердің сериялық нөмірі туралы мәліметтер бар. Зауыттық тақтайша орнын өнімдерді шолу бетінен табасыз.

Қосымша зауыттық тақтайша

Қосымша жапсырма өнімнің атауы мен өнім туралы ең маңызды ақпаратты қамтиды. Ол өнімнің сыртында, оңай жерде жапсырылған.

2.4 Шолу

WBN2000-.. CR типті су жылытқыштары – бөлмені жылытуға және суды қыздыруға арналған құрама ағынды жылытқыштар.

Түрі	Ел	Тапсырыс нөмірі
WBN2000-12/18CR N	Ресей	7 736 901 451
WBN2000-24CR N	Ресей	7 736 900 998
WBN2000-24CR N	Қазақстан	7 736 901 477

Кесте 2 Шолу

S қабырғалары ның қалыңдығы	Пайдаланылған газға [мм] арналған Ø керек-жарақтарға арналған K [мм]		
	Ø 60/100	Ø 80	Ø 80/125
15–24 см	130	110	155
24–33 см	135	115	160
33–42 см	140	120	165
42–50 см	145	145	170

Кесте 3 Пайдаланылған газға арналған керек-жарақ диаметріне байланысты S қабырғаларының қалыңдығы

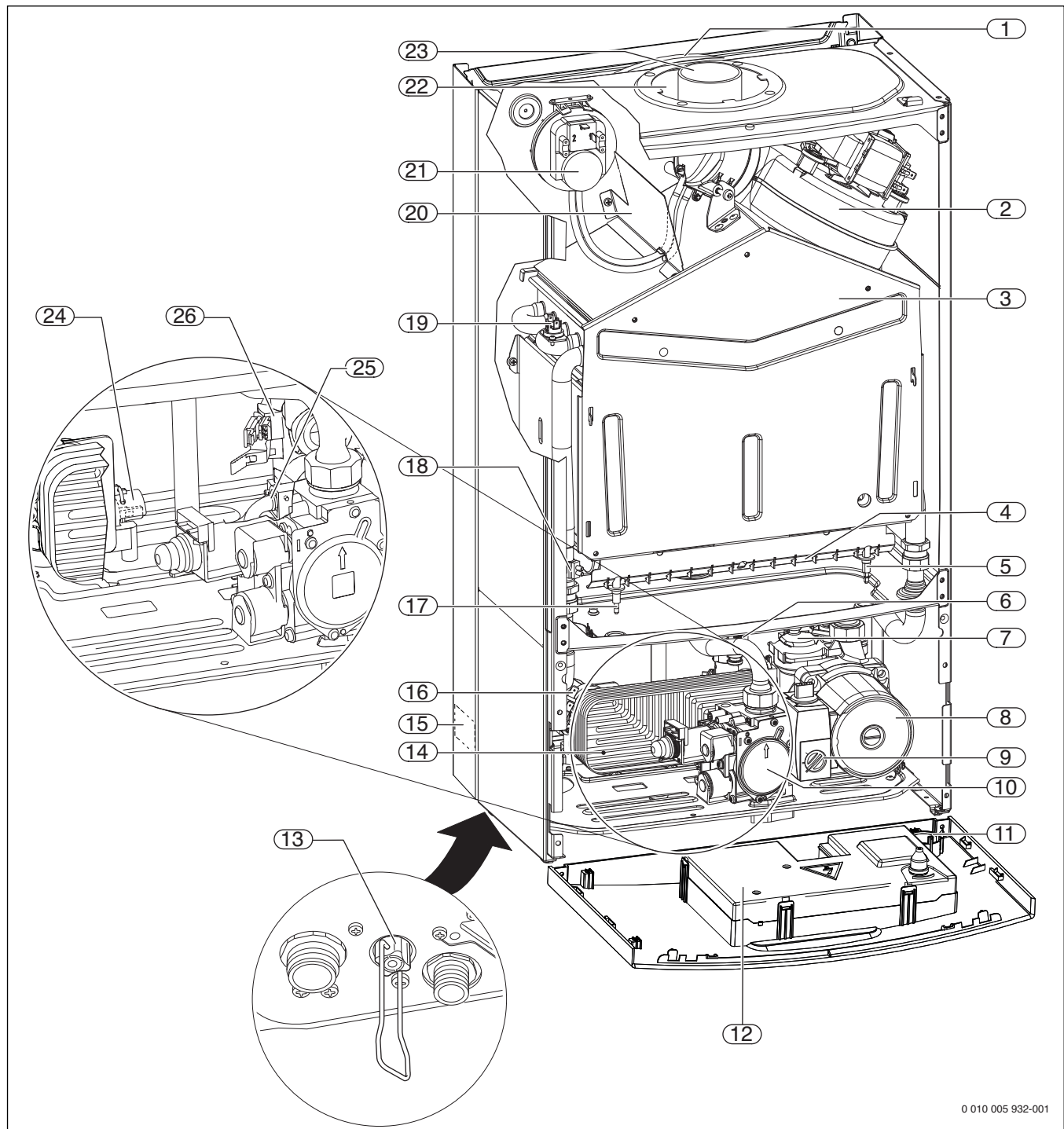
Пайдаланылған газға арналған керек-жарақтар	A [мм]
 Ø 60/100 мм Байланыстырушы бұрғыш Ø 60/100 мм	95
 Ø 60/100 мм Байланыстырушы адаптер Ø 60/100 мм, бұрғыш 90° Ø 60/100 мм	185
 Ø 80 мм Байланыстырушы адаптер Ø 60/100 мм жағуға арналған ауа беру функциясымен, бұрғыш 90° Ø 80 мм	198
 Ø 80/80 мм Бөлек құбырды қосу Ø 80/80 мм, Бұрғыш 90° Ø 80 мм	180
 Ø 80/80 мм Бөлек құбырды қосу Ø 80/80 мм, Конденсатты тігінен төгу Ø 80 мм, бұрғыш 90° Ø 80 мм	265

Кесте 4 Көлденең газ шығару құбырына арналған пайдаланылған газ керек-жарақтарына байланысты A қашықтығы

Пайдаланылған газға арналған керек-жарақтар	B [мм]
 Ø 60/100 мм Байланыстырушы адаптер Ø 60/100 мм	≥ 170
 Ø 60/100 мм Конденсатты тігінен төгу Ø 60/100 мм	≥ 220
 Ø 80 мм Байланыстырушы адаптер Ø 60/100 мм ауа беру функциясымен	≥ 200
 Ø 80/80 мм Бөлек құбырды қосу Ø 80/80 мм	≥ 210
 Ø 80/80 мм Бөлек құбырды қосу Ø 80/80 мм, Конденсатты тігінен төгу Ø 80 мм	≥ 290

Кесте 5 Тік газ шығару құбырына арналған пайдаланылған газ керек-жарақтарына байланысты B қашықтығы

2.6 Құрылғының құрылымы



Сурет 3

- | | |
|---|--|
| [1] Кеңейткіш ыдыс | [15] Зауыт тақтайшасы |
| [2] Желдеткіш | [16] Қысым релесі |
| [3] Жану камерасы | [17] Бақылау электроды |
| [4] Фурмалық жеңі бар жанарғы ваннасы | [18] Беру температурасының датчигі |
| [5] Жанарғы электроды | [19] Жылыту блогының температурасын шектегіш |
| [6] Сақтандыру клапаны (жылыту контуры) | [20] Бағыттағыш ауа қаптамасы |
| [7] Автоматты сору желдеткіші | [21] Дифференциалдық қысым релесі |
| [8] Жылыту сорғысы | [22] Жағуға арналған ауаны сору |
| [9] Сорғыны айналдыру жиілігін ауыстырғыш | [23] Пайдаланылған газдар түтігі |
| [10] Газ арматурасы | [24] Жылы су температурасының датчигі |
| [11] Манометр | [25] Сақтандыру клапаны (суық су) |
| [12] Басқару блогы | [26] Шығын өлшеуіш (турбина) |
| [13] Құю құралы | |
| [14] Құрама ағынды жылытқыштарға арналған пластиналы жылу алмастырғыш | |

0 010 005 932-001

3 Жарлықтар

Өнімді орнатудың және пайдалану ережелеріне сәйкес болу үшін барлық мемлекеттік және аймақтық жарлықтарды, техникалық ережелер мен директиваларды сақтаңыз.

6720807972 құжатында қолданыстағы ережелер туралы ақпарат бар. Қарау үшін интернет бетіміздегі құжаттарды іздеу функциясын пайдалануыңызға болады. Электрондық пошта мекенжайын осы нұсқаулықтың артқы жағынан табуға болады.

4 Пайдаланылған газ бұрғыш

Жылыту құралы мен газ бұрғышты орнатудан бұрын құрылысты бақылауға жауапты әкімшілік органнан және қалдықтар тазалығына жауапты мекемеден қарсылықтары жоқ екенін анықтаңыз.

Концентрациялық құбырларға арналған жанатын ауа құбырының бетіндегі температура 85 °C-тан аспады. Сондықтан жанатын құрылыс материалдарының минималды қашықтығын сақтау қажет емес. Жергілікті жарлықтарда айырмашылықтар болуы мүмкін, себебі жанатын материалдардың минималды қашықтығы көрсетілуі мүмкін.

Ұзындығы 3 м дейінгі ажырату құбыры бар болған жағдайда бөлек құбырға арналған газ шығаратын құбырдың бетіндегі температура 85 °C-тан асуы мүмкін. Мұндай жағдайда тиісті шараларды қолданыңыз (мысалы, минералды мақтаны пайдаланыңыз) және газ шығаруға арналған құбырды жанатын құрылыс материалдарынан алыс ұстаңыз.

4.1 Пайдаланылған газдың рұқсат етілген керек-жарақтары

Пайдаланылған газға арналған керек-жарақтар құралдың CE рұқсатының бөлігі болып табылады. Сол себепті тек көрсетілген түпнұсқа керек-жарақтарды орнатуға рұқсат беріледі.

- Пайдаланылған газға арналған керек-жарақтар, концентрациялық құбыр Ø 60/100 мм
- Пайдаланылған газға арналған керек-жарақтар, бөлек құбыр Ø 80 мм

Осы түпнұсқа керек-жарақтардың белгілері мен тапсырыс нөмірлері жалпы каталогта көрсетілген.

4.2 Монтаж бойынша нұсқаулар



НАЗАР АУДАРЫҢЫЗ:

Құралдың ПЭК-і жоғары болғандықтан газ шығару құбырында пайдаланылған газдың құрамындағы су буының конденсаты жиналуы мүмкін.

- ▶ Конденсатты төгу құралы қажет болса, оны орнатыңыз!
- ▶ Ондай жағдайда көлденең газ шығару құбырларын құралға 5,2 % еңіспен орнатып, конденсаттың конденсат төгу жолына құйылуын қамтамасыз етіңіз.

- Пайдаланылған газ V₂₂ бойынша бөлмедегі ауаға байланысты немесе C₁₂, C₃₂, C₄₂, C₅₂ не C₈₂ бойынша бөлмедегі ауаға байланыссыз бұрылады.
- Газ шығару құбыры Ø 60/100 мм концентрациялық құбырлардың көмегімен немесе Ø 80 мм бөлек құбырлары бар жүйе ретінде жасалады.
- C₅₂ бойынша бөлек құбырлармен қосқан кезде пайдаланылған газдың шығатын жері мен жанатын ауа кіретін жер ғимараттың қарама-қарсы жақтарында орналаспауы керек.
- C₅₂ бойынша бөлек құбырлармен қосқан кезде пайдаланылған газдың шығатын жері мен жанатын ауа кіретін жердің қашықтығы 500 мм-ден кем болмауы керек.



НАЗАР АУДАРЫҢЫЗ:

Желдеткіштің дұрыс жылдамдығын пайдаланбаудың нәтижесінде ПЭК-тің төмен болуы және функциялық проблемалардың пайда болуы!

- ▶ Пайдаланылған газды шығару жүйесіне арналған қосалқы бөлшектерді орнату нұсқауларын сақтаңыз.
- ▶ Пайдаланылған газдың керек-жарақтарын монтаждаудан бұрын: муфталардағы тығыздауыштарға еріткіштері жоқ консистенциялық қоспа (мысалы, вазелин) жағыңыз.
- ▶ Пайдаланылған газ/жанатын газ құбырын монтаждаған кезде пайдаланылған газ қосалқы бөлшектерін үнемі муфтаға тигенше итеріңіз.

Конденсатты төгу	газ шығару құбырының ұзындығы үшін қажет [м]
Бөлек құбыры бар газ бұрғыш (Ø 80)	≥ 5
Концентрациялық құбыры бар газ бұрғыш (Ø 60/100) көлденең	≥ 2
Концентрациялық құбыры бар газ бұрғыш (Ø 60/100) тік	≥ 2

Кесте 6

4.3 Желдеткіштің жұмыс режимін таңдау



Құрылғыларды газ шығару құбырының ұзындығына сай іріктеу желдеткіштің жұмыс режимін таңдау арқылы жасалады.

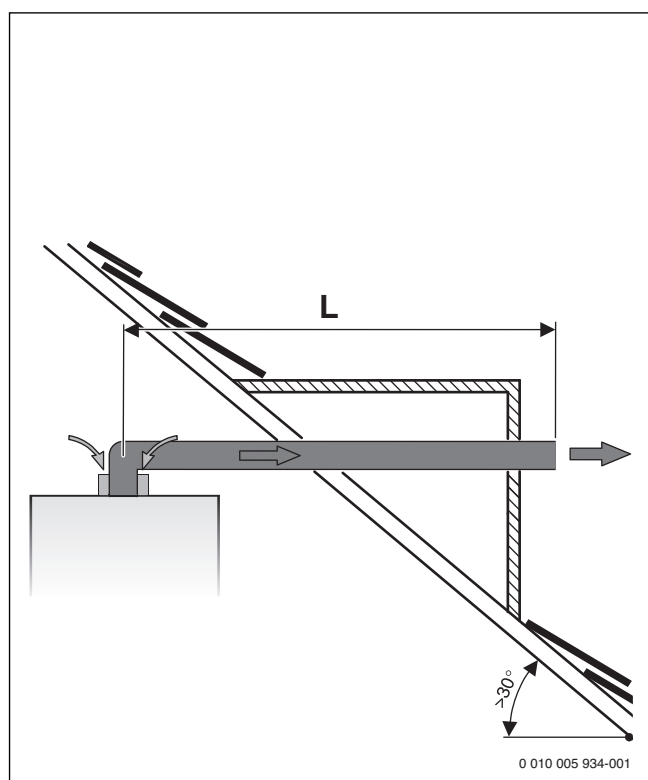
- ▶ Желдету тәсілі, құрылғы типі және түтіндік ұзындығына байланысты желдеткіштің жұмыс режимін таңдаңыз (→ 7 бастап 12 дейін кестесі).
- ▶ Желдеткіштің жұмыс режимін сервистік функцияның көмегімен таңдаңыз 2.bd (→ 10.2-тар., 20-бет).

4.3.1 Көлденең газ бұрғыш V₂₂

ҰСЫНЫС:

Дроссельдік бөгет орнатылмаған жағдайдағы нашар жану.

- ▶ Көлденең газ бұрғыш V₂₂ жағдайда дроссельдік бөгет орнату (7 736 995 123 керек-жарақтары).



Сурет 4 Көлденең газ бұрғыш V₂₂

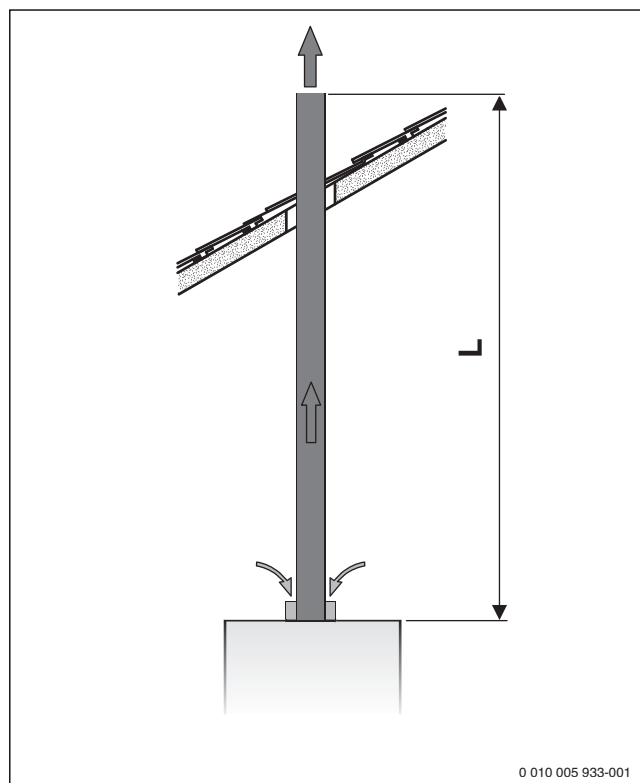
Құралдағы 90°бұрғыш максималды ұзындық ретінде есептеледі.

- әрбір келесі 90°бұрғыш 2 м болып есептеледі.
- әрбір келесі 45°бұрғыш 1 м болып есептеледі.

	Ұ [м]	Желдеткіштің жұмыс режимі
WBN2000-12/18	≤ 2	12
	2 – 5	16
	5 – 9	19
	9 – 15	4
WBN2000-24	≤ 2	13
	2 – 5	17
	5 – 9	18
	9 – 12	19

Кесте 7 Көлденең газ бұрғыш V₂₂

4.3.2 Тік газ бұрғыш V₂₂



Сурет 5 Тік газ бұрғыш V₂₂

ҰСЫНЫС:

Дроссельдік бөгет орнатылмаған жағдайдағы нашар жану.

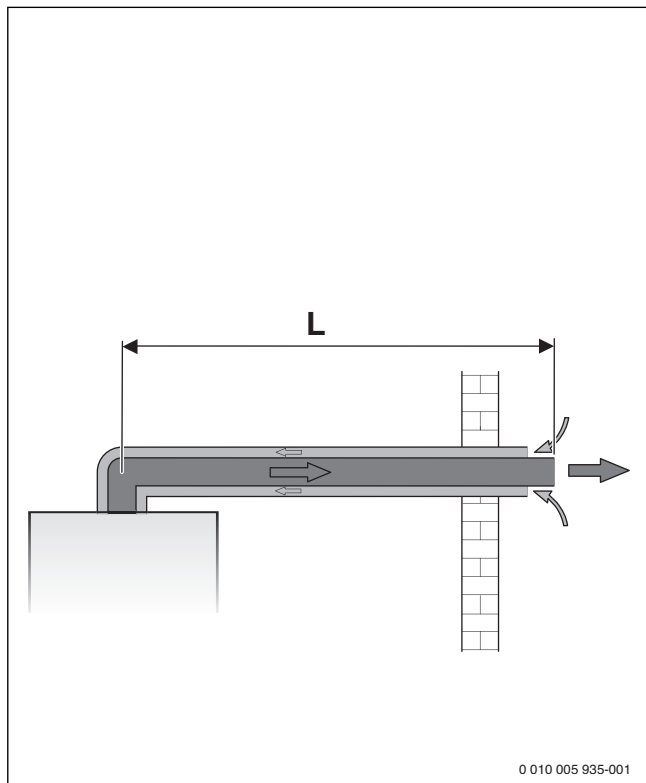
- ▶ Көлденең газ бұрғыш V₂₂ жағдайда дроссельдік бөгет орнату (7 736 995 123 керек-жарақтары).

- әрбір келесі 90°бұрғыш 2 м болып есептеледі.
- әрбір келесі 45°бұрғыш 1 м болып есептеледі.

	Ұ [м]	Желдеткіштің жұмыс режимі
WBN2000-12/18	≤ 2	15
	2 – 5	18
	5 – 9	20
	9 – 15	4
WBN2000-24	≤ 2	14
	2 – 5	17
	5 – 9	18
	9 – 12	19

Кесте 8 Тік газ бұрғыш V₂₂

4.3.3 Концентрациялық құбыры бар көлденең газ бұрғыш C₁₂, C₄₂



Сурет 6 Концентрациялық құбыры бар көлденең газ бұрғыш C₁₂

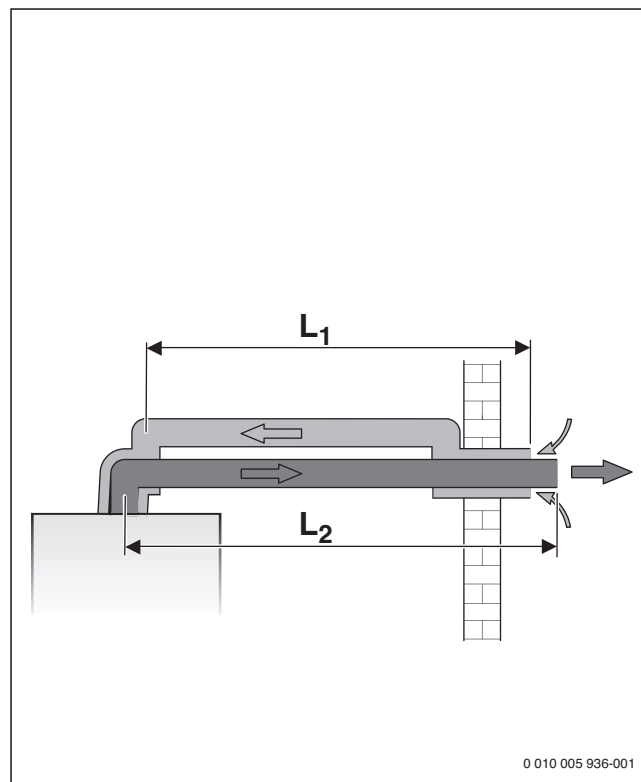
Құралдағы 90°бұрғыш максималды ұзындық ретінде есептеледі.

- әрбір келесі 90°бұрғыш 1 м болып есептеледі.
- әрбір келесі 45°бұрғыш 0,5 м болып есептеледі.

	Ұ [м]	Желдеткіштің жұмыс режимі	
		Табиғи газ	Сұйылтылған газ
WBN2000-12/18	≤ 0,5	1	1
	0,5 – 2	2	2
	2 – 3	3	3
	3 – 4	4	4
WBN2000-24	≤ 0,5	1	1
	0,5 – 2	2	4
	2 – 3	3	18
	3 – 4	20	19

Кесте 9 Концентрациялық құбыры бар көлденең газ бұрғыш C₁₂, C₄₂

4.3.4 Бөлек құбыры бар газ бұрғыш C₁₂, C₄₂, C₈₂



Сурет 7 Бөлек құбыры бар газ бұрғыш C₁₂

- L₁ Жанатын ауа құбырының ұзындығы
- L₂ Газ шығару құбырының ұзындығы

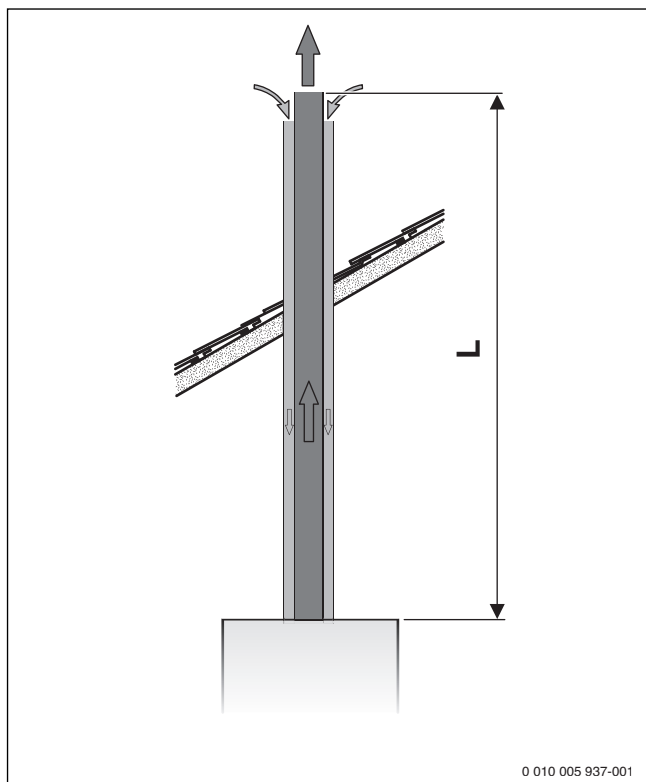
Құралдағы 90°бұрғыш максималды ұзындық ретінде есептеледі.

- газ шығару құбырындағы әрбір келесі 90°бұрғыш 2 м болып есептеледі.
- газ шығару құбырындағы әрбір келесі 45°бұрғыш 1 м болып есептеледі.
- жанатын ауа құбырындағы әрбір келесі 90°бұрғыш 1 м болып есептеледі.
- жанатын ауа құбырындағы әрбір келесі 45°бұрғыш 0,5 м болып есептеледі.

	L = L ₁ + L ₂ [м]	L ₂ [м]	Желдеткіштің жұмыс режимі
WBN2000-12/18	≤ 4	≤ 2	8
	4 – 10	2 – 5	11
	10 – 18	5 – 9	12
	18 – 24	9 – 12	15
	24 – 30	12 – 15	18
WBN2000-24	≤ 4	≤ 2	7
	4 – 10	2 – 5	11
	10 – 18	5 – 9	14
	18 – 24	9 – 12	17
	24 – 30	12 – 15	18

Кесте 10 Бөлек құбыры бар газ бұрғыш C₁₂, C₄₂, C₈₂

4.3.5 Концентрациялық құбыры бар тік газ бұрғыш C₃₂



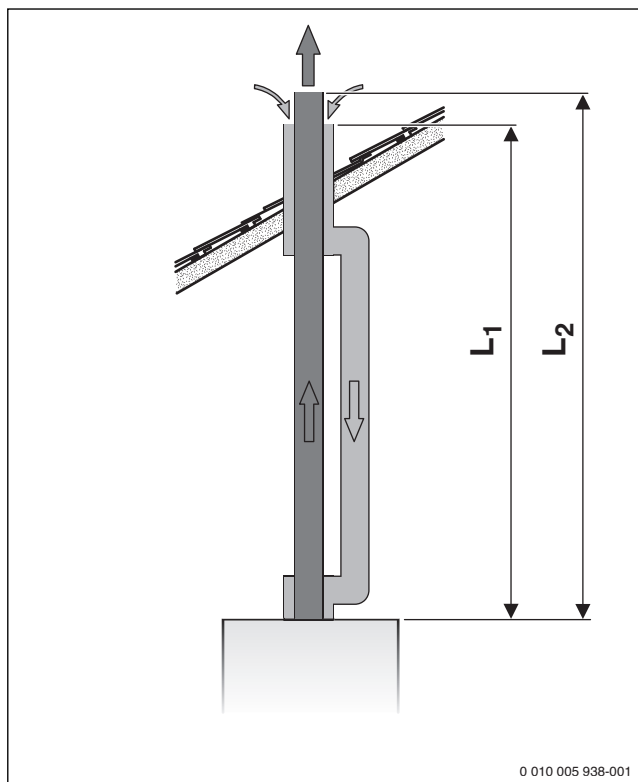
Сурет 8 Концентрациялық құбыры бар тік газ бұрғыш C₃₂

- әрбір келесі 90°бұрғыш 1 м болып есептеледі.
- әрбір келесі 45°бұрғыш 0,5 м болып есептеледі.

	Ұ [м]	Желдеткіштің жұмыс режимі
WBN2000-12/18	≤ 1,5	5
	1,5 – 2,5	1
	2,5 – 5	18
	5 – 8	20
WBN2000-24	≤ 1,5	5
	1,5 – 2,5	6
	2,5 – 5	15
	5 – 8	19

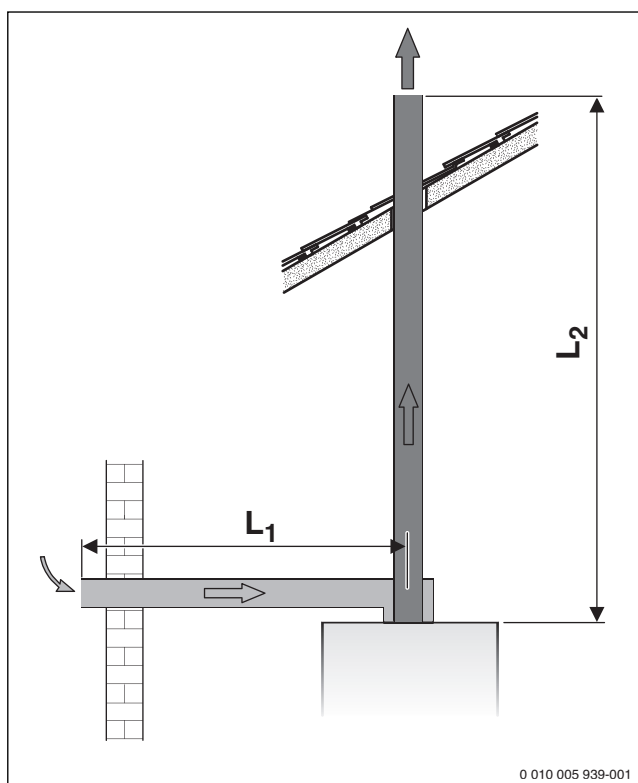
Кесте 11 Концентрациялық құбыры бар тік газ бұрғыш C₃₂

4.3.6 Бөлек құбыры бар газ бұрғыш C₃₂, C₅₂



Сурет 9 Бөлек құбыры бар газ бұрғыш C₃₂

- L₁ Жанатын ауа құбырының ұзындығы
- L₂ Газ шығару құбырының ұзындығы



Сурет 10 Бөлек құбыры бар газ бұрғыш C₅₂

- L₁ Жанатын ауа құбырының ұзындығы
- L₂ Газ шығару құбырының ұзындығы

- газ шығару құбырындағы әрбір келесі 90°бұрғыш 2 м болып есептеледі.
- газ шығару құбырындағы әрбір келесі 45°бұрғыш 1 м болып есептеледі.

- жанатын ауа құбырындағы әрбір келесі 90°бұрғыш 1 м болып есептеледі.
- жанатын ауа құбырындағы әрбір келесі 45°бұрғыш 0,5 м болып есептеледі.

	$L = L_1 + L_2$ [м]	L_2 [м]	Желдеткіштің жұмыс режимі
WBN2000-12/18	≤ 4	≤ 2	5
	4 – 10	2 – 5	7
	10 – 18	5 – 9	10
	18 – 24	9 – 12	12
	24 – 30	12 – 15	15
WBN2000-24	≤ 4	≤ 2	7
	4 – 10	2 – 5	9
	10 – 18	5 – 9	14
	18 – 24	9 – 12	17
	24 – 30	12 – 15	18

Кесте 12 Бөлек құбыры бар газ бұрғыш C₃₂, C₅₂

5 Орнату



ЕСКЕРТУ:

Тұтанғыш газдардың жарылуы өмірге қауіпті!

Шыққан газ жарылуға әкелуі мүмкін.

- ▶ Газ өткізетін бөлшектермен жұмысты тек рұқсаты бар мамандар істеуі керек.
- ▶ Газ өткізетін бөлшектермен жұмыс істеуден бұрын газ қранын жабыңыз.
- ▶ Қолданылған тығыздауыштарды жаңасымен ауыстырыңыз.
- ▶ Газ өткізетін бөлшектермен жұмыс істеп болғаннан кейін газ өткізбейтінін тексеріңіз.



ЕСКЕРТУ:

Улану қаупі бар!

Шыққан газ улануға әкеп соқтыруы мүмкін.

- ▶ Газ өткізетін бөлшектермен істеп жасап болғаннан кейін газ өткізбейтінін тексеріңіз.

5.1 Шарттар

- ▶ Орнатудан бұрын құбырларды тазартатын газбен қамтамасыз ету мекемелерінен рұқсат сұраңыз.
- ▶ Ашық жылыту құрылғылары, жабық жүйелерге өту.
- ▶ Газ жиналуына жол бермес үшін мырышпен қапталған жылытқыштар және құбыр жолдарын пайдаланбаңыз.
- ▶ Сығылған газ болған кезде, сақтандыру клапаны бар қысым реттегішін орнатыңыз.

Гравитациялық жылыту жүйелері

- ▶ Құралды шламдарды бөлу құрылғысы бар гидравликалық жалғастырғыш тетіктер арқылы бұрыннан бар құбыр жолдарына жалғаңыз.

Еден жылыту жүйесі

- ▶ Еденді жылыту жүйесінің тура ағынының рұқсат етілген температураларын сақтаңыз.
- ▶ Пластик құбырларды пайдаланған кезде диффузияға қарсы қабаттың болуына назар аудару қажет немесе жылу алмастырғыштарды пайдаланып жүйелердің бөлінуін қамтамасыз ету керек.

Бет температурасы

Құрылғының беттегі ең көп температурасы 85 °C-тан аспайды. 2009/142/ЕС директивасына сәйкес, жанғыш құрылыс материалдары мен орнатылатын жиһаз үшін арнайы қорғау шаралары қажет емес. Жергілікті нұсқауларды орындаңыз.

5.2 Күн коллекторымен жылынған су (тек WBN 2000-.. CR)



ЕСКЕРТУ:

Ыстық судан күйіп қалу қаупі!

Күн коллекторымен жылыту режимінде ыстық су температурасы 60 °C-тан асып, күйіп қалу қаупін тудыруы мүмкін.

- ▶ Температураны 60 °C деңгейінде шектеу үшін, күн коллекторы жинағынан (құрал-жабдықтар) термостатикалық араластырғышты пайдалану қажет!



НАЗАР АУДАРЫҢЫЗ:

Жоғары температура әсері нәтижесінде қондырғының зақымдалу қаупі!

Күн коллекторымен жылынған тым жоғары су температурасы құрылғының зақымдалуына әкелуі мүмкін.

- ▶ Температураны 60 °C деңгейінде шектеу үшін, күн коллекторы жинағынан (құрал-жабдықтар) термостатикалық араластырғышты пайдалану қажет!

- ▶ Күн коллекторымен жылынған суды пайдаланған кезде, жанарғыны қосу кідірісін белсендіру қажет (→ 2.bF қызметтік функциясы, 10.2-тар.).

5.3 Қүю және толтыруға арналған су

Ыстық су мен су жылытқышқа арналған жылыту суының сапасы

Жылыту жүйесін жарамсыз сумен толтыру жылыту блогының қатуына және мерзімінен бұрын істен шығуына әкелуі мүмкін.

Қаттылық диапазоны	Суды дайындау
жұмсақ (≤ 8,4 °dH)	қажет емес
орташа (8,4 - 14 °dH)	ұсынылады
кермек (≥ 14 °dH)	қажетті

Кесте 13



Суды дайындау үшін:

- ▶ Босатылған жүйені пайдаланыңыз.

Антифриз

Келесі антифриздерді пайдалануға болады:

Белгіленуі	Концентрациясы
Varidos FSK	22 - 55 %
Alphi - 11	25 - 40 %
Glythermin NF	20 - 62 %
Antifrogen N	20 - 40 %

Кесте 14

Желілік су қспалары

Коррозияға қарсы құрал	Концентрациясы
Nalco 77381	1 - 2 %
Sentinel X 100	1,1 %
Fernox Protector F1	Өндіруші деректеріне сай

Кесте 15 Коррозиядан қорғайтын рұқсат етілген құралдар

Тығыздауыш зат

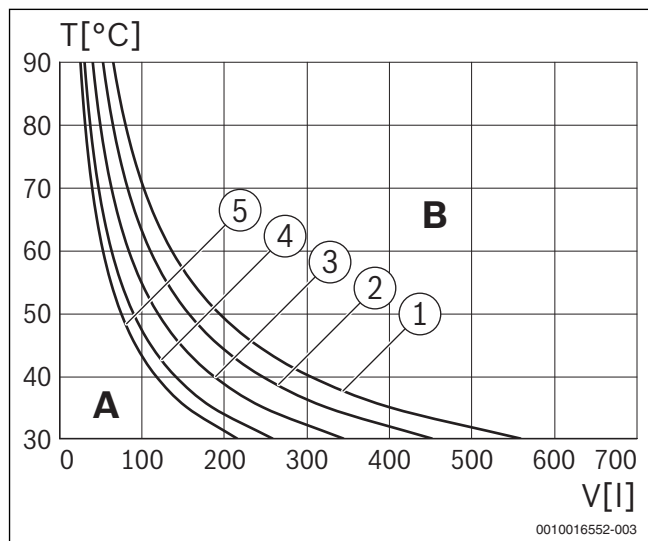
Бізде жиналған тәжірибеге сүйенсек, ыстық суға тығыздауыш заттардың қосылуы белгілі проблемаларға әкелуі мүмкін (термоблоктағы тұнбалар). Сондықтан оларды пайдалануыңыз ұсынылмайды.

5.4 Кеңейткіш ыдысты тексеру

Келесі диаграмма орнатылған кеңейткіш ыдыс жеткілікті ме, әлде қосымша кеңейткіш орнату керек пе деген сұраққа жауап береді (еден жылыту жүйесіне арналмаған).

Көрсетілген сипаттамаларда келесі бақылау цифрлары есепке алынған:

- 1 % кеңейткіштегі судың қоры немесе кеңейткіш ыдыстың номиналды көлемінің 20 % бөлігі
- Сақтандыру клапанының жұмыс қысымының айырмашылығы 0,5 бар
- Кеңейткіш ыдыстың кірісіндегі қысым қыздыру аспабының үстіндегі қондырғының статикалық биіктігіне сәйкес.
- ең көп жұмыс қысымы: 3 бар



Сурет 11 Кеңейткіш ыдыстың графикалық сипаттары

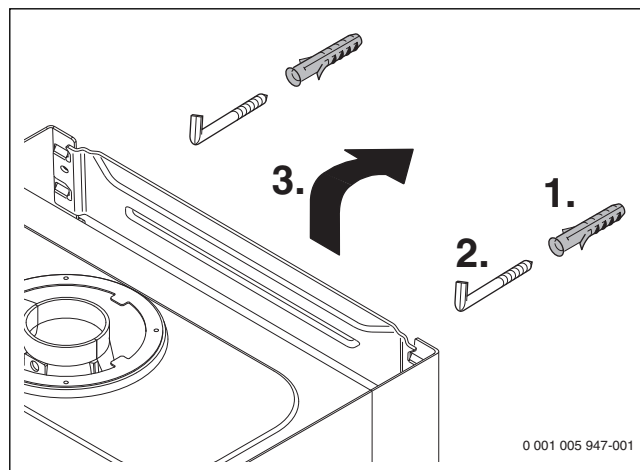
- 1 Кірістегі қысым 0,2 бар
 - 2 Кірістегі қысым 0,5 бар (бастапқы теңшеу)
 - 3 Кірістегі қысым 0,75 бар
 - 4 Кірістегі қысым 1,0 бар
 - 5 Кірістегі қысым 1,2 бар
- T Берілу температурасы
V Қондырғы көлем литрмен
A Кеңейткіш ыдыстың жұмыс диапазоны
B қосымша кеңейткіш ыдыс қажет

- Қиылысу аймағында: ыдыстың нақты өлшемін анықтау қажет.
- Егер қиылысу нүктесі қисықтың оң жағында болса: қосымша кеңейткіш ыдысты орнатыңыз.

5.5 Құрылғыны орнату

Аспапты ліңіз

- Қаптамдағы нұсқауларды орындай отырып, қаптаманы шешіңіз.
 - Зауыт тақтайшасынан қай елге арналғанын және газ жеткізу мекемесі жеткізетін газ түріне сәйкестігін тексеріңіз.
1. Дюбелдерді орнатыңыз.
 2. Бұрандалы ілмектерді орнатыңыз.
 3. Құрылғыны қабырғаға тақап, бұрандалы ілмектерді бұрап кіргізіңіз.



Сурет 12 Құрылғыны бұрандалы ілмектерге ілу

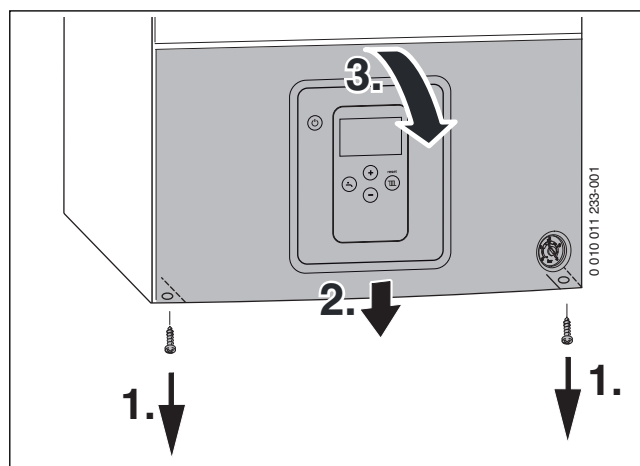
Басқару блогын төмен түсіріңіз



Екі бұрандамен қаптау арқылы бөтен адамдардың шешуі мүмкін болмайды (электр қауіпсіздігі).

- Қаптаманы үнемі осы бұрандалармен қатайтып отырыңыз.

1. Бұрандаларды шешіңіз.
2. Басқару блогын төмен тартып шығарыңыз.
3. Басқару блогын төңкеріңіз.



Сурет 13 Басқару блогын төмен түсіріңіз

Құбыр жолдарының монтажы

⚠ ҚАУІП:

Ластанған желілік судың кесірінен аспап зақымданған!

Құбыр жолдары желісіндегі қалдықтар құрылғыны зақымдауы мүмкін.

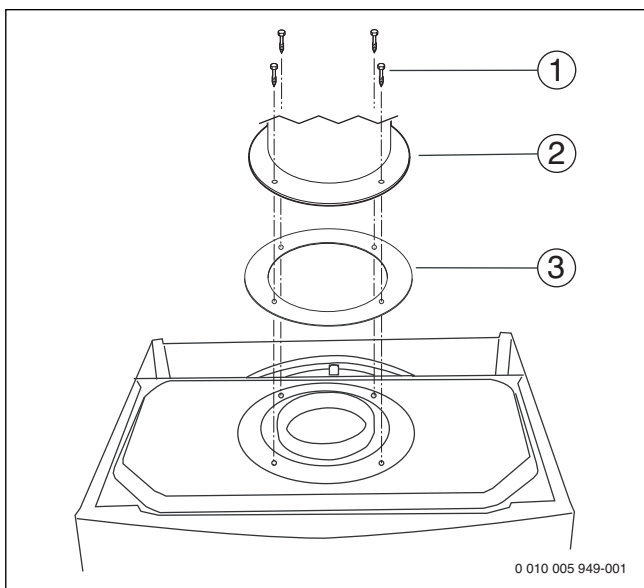
- ▶ Аспапты орнатпас бұрын, құбыр желілерін жуыңыз.
- ▶ Газды жіберу ішкі номиналды диаметрді анықт аңыз.
- ▶ Жүйедегі құбырлардың барлығы 3 бар қысымға төзімді болуы керек, жылы су контуры 10 бармен жұмыс істеуі керек.
- ▶ Қызмет крандары¹⁾ немесе газ кранын¹⁾ орнатыңыз.
- ▶ Толтыру және босату үшін тапсырыс беруші қондырғының ең төмен жеріне кран орнатады.
- ▶ Шірімейтін материалдардан сақтандырғыш клапан үшін бұрылыс жасаңыз.
- ▶ Шлангілерді тек еңкейтіп қойыңыз.

Пайдаланылған газ керек-жарақтарын қосыңыз



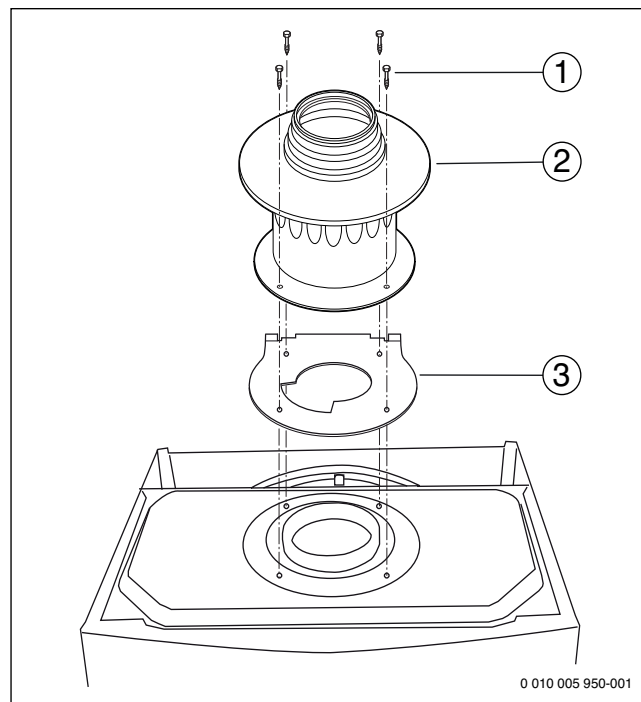
Қосымша мәліметті пайдаланылған газ керек-жарақтарының тиісті монтаждау нұсқаулығынан қараңыз.

- ▶ Пайдаланылған газ шығарылатын келте құбырда тығыздауыш орнатылғанын тексеріңіз.
- ▶ Пайдаланылған газ керек-жарақтарын орнатып, бірге берілген бұрандалармен бекітіңіз.



Сурет 14 Пайдаланылған газға арналған керек-жарақтарды бекіту

- [1] Бұрандалар
- [2] Пайдаланылған газға арналған керек-жарақтар/адаптер
- [3] Тығыздауыш



Сурет 15 Көлденең газ бұрғыш В₂₂ жағдайда: Пайдаланылған газ адаптері мен дроссельдік бөгет орнату

- [1] Бұрандалар
- [2] Пайдаланылған газ адаптері (7 716 050 000 керек-жарақтары)
- [3] Дроссельдік бөгет (7 736 995 123 керек-жарақтары)
- ▶ Пайдаланылған газ арнасының ауа өткізбейтінін тексеріңіз (→ 12.2-тар.).

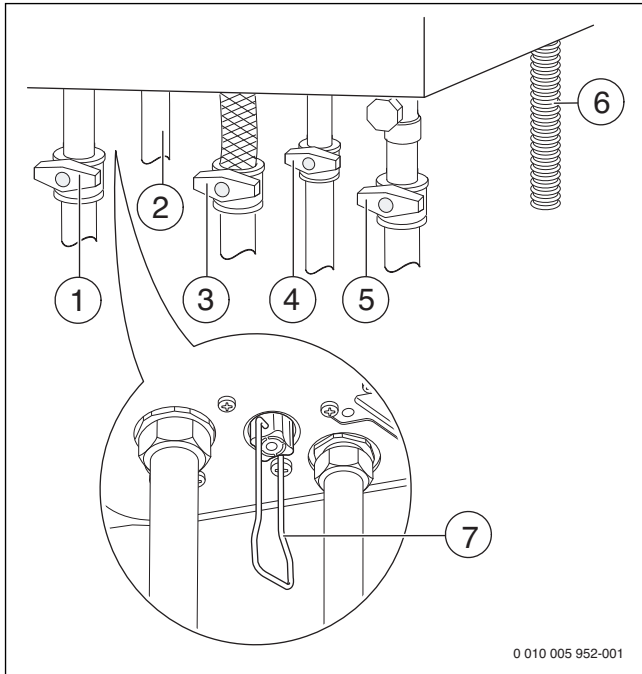
1) Керек-жарақтар

5.6 Қондырғыны толтырып, ауа өткізбейтіндігін тексеріңіз

ҰСЫНЫС:

Егер қолданысқа енгізген кезде су қолданылмаса, құрылғы зақымдалуы мүмкін!

- ▶ Құрылғыны тек су толтырылған күйде пайдаланыңыз.



Сурет 16 Газ бен су беру жағына арналған жалғаулар (керек-жарақ)

- [1] Ыстық су беру краны¹⁾
- [2] Жылы су
- [3] Газ краны¹⁾
- [4] Суық су беру краны¹⁾
- [5] Жылытудың кері краны¹⁾
- [6] Сақтандырғыш клапан шлангісі (қыздыру контуры)
- [7] Құю құралы

Су контурын толтырыңыз және босатыңыз

- ▶ Суық су беру кранын [4] ашыңыз және ыстық су беру краны су аққанша дейін ашық ұстаңыз.
- ▶ Ажырату орындарының ауа өткізбейтінін тексеріңіз (тексеру қысымы: макс. 10 мбар).

Жылыту құрылғысын толтырыңыз және ауасын шығарыңыз

- ▶ Кеңейткіш ыдыстың кірісіндегі қысымды жылыту қондырғысының статикалық биіктігіне орнатыңыз (→ 14-бет).
- ▶ Жылытқыштың клапандарын ашыңыз.
- ▶ Жылытудың кері жүрісінің кранын [1] және ыстық су беру кранын [5] ашыңыз.
- ▶ Жылыту қондырғысын 1–2 бар қысымға дейін толтыру және босату кранының [7] көмегімен толтырып, толтыру және босату кранын қайтадан жауып қойыңыз.
- ▶ Жылытқыштағы ауаны шығарыңыз.
- ▶ Автоматты сору желдеткішін ашыңыз (ашық қалдырыңыз).
- ▶ Жылыту қондырғысын 1–2 бар қысымға дейін толтырып, толтыру және босату кранын қайтадан жауып қойыңыз.
- ▶ Ажырату орындарының ауа өткізбейтінін тексеріңіз (тексеру қысымы манометр бойынша макс. 2,5 бар).

1) Керек-жарақтар

Газ құбырынан газ шығып тұрмағанын тексеріңіз

- ▶ Газ арматурасын артық қысым нәтижесінде зақымдалуынан қорғау үшін газ кранын жабыңыз.
- ▶ Ажырату орындарының ауа өткізбейтінін тексеріңіз (тексеру қысымы еі көп 150 мбар).
- ▶ Қысымды төмендетіңіз.

6 Электр бөліміне қосу

6.1 Жалпы нұсқаулар



ЕСКЕРТУ:

Электр тогын қосу өмірге қауіпті!

Тогы бар электрлік элементтерге тиіп кету электр тогының соғуына әкеп соқтыруы мүмкін.

- ▶ Электр жабдықтарымен жұмыс істеуден бұрын: барлық полюстерді ажыратыңыз (сақтандырғыш/LS қосқышы) және кездейсоқ қослып кетуден қорғаңыз.

- ▶ Ұлттық және халықаралық нұсқауларға сәйкес сақтық шараларын орындаңыз.
- ▶ Ваннасы немесе душы бар бөлмелерде құрылғыны тек FI қосқышы арқылы қосуға болады.
- ▶ Құралды басқа электр қуатын тұтыну құралы жалғанған желіге жалғамаңыз.

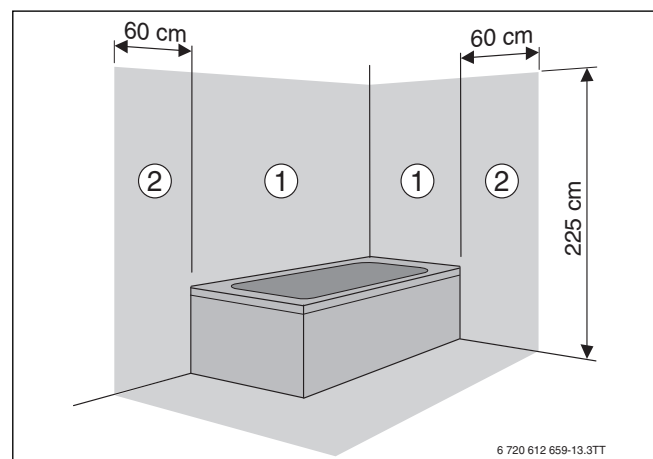
Сақтандырғыштар

Құрылғы екі сақтандырғышпен қорғалған. Олар баспа схемасында орналасқан.



Қосымша сақтандырғыштар басқару блогының қақпағында орналасқан.

6.2 Құрылғыны қосу



Сурет 17 Қорғаныс аумақтары

- [1] 1-қорғаныс аумағы, дәл ваннаның үстінде
- [2] 2-қорғаныс аумағы, ваннаның/душтың 60 см айналасында



Ұзындық жеткіліксіз болса:

- ▶ Желілік кабельді алыңыз және басқа тиісті кабельмен ауыстырыңыз (→ 16-кесте).

1 және 2 қорғаныс аумақтарынан тыс жалғаңыз:

- ▶ Желі кабеліне қажетті штекерді орнатыңыз.

► Желі штекерін қорғау байланысы бар қосу тармағына қосу.

-немесе-

► Желі кабелін үлестіргішке орнатып, кабельді бекітіңіз.

1 және 2 қорғаныс аумақтарында жалғаңыз:

► Желілік кабельді алыңыз және басқа тиісті кабельмен ауыстырыңыз (→ 16-кесте).

► Желілік кабельді жерге қосу сымы басқа сымдардан ұзынырақ болатындай етіп жалғаңыз.

► Электр желісіне қосуды түйіспелер арасында 3 мм арақашықтығы бар бөлгіш құрылғы көмегімен орындаңыз (мысалы, сақтандырғыштар, LS қосқыштары).

► 1-қорғаныс: аймағында кабельді жоғары қарай жүргізіңіз.

Мына кабельдер орнатылған желілік кабельдерді ауыстыруға жарамды:

Жалғау аймағы	Тиісті кабель
1 және 2 қорғаныс аумақтарында	NYM-I 3 × 1,5 мм ²
1 және 2 қорғаныс аумақтарынан тыс	HO5VV-F 3 × 1,0 мм ² HO5VV-F 3 × 0,75 мм ²

Кесте 16 Тиісті желілік кабель

6.3 Басқару блогындағы қосылымдар

ҰСЫНЫС:

Кабельдің қалдықтары басқару блогын зақымдауы мүмкін.

► Кабельдің изоляциясын тек басқару блогынан тыс жерде шешіңіз.

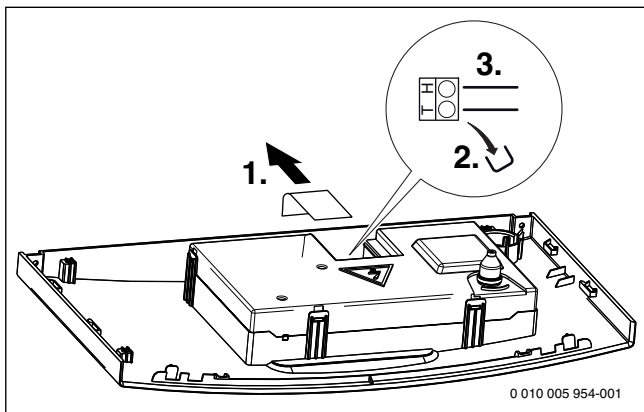
6.3.1 On/off-реттегішін қосу

Құрылғы тек бір реттегішпен жұмыс істейді Bosch.

Реттегіш (жылыту құрылғысындағы) желі кернеуіне сәйкес болуы керек және өзіндік масса қосылымына ие болмауы керек.

Орнату әдісі және электр қосылымы монтаждау нұсқаулығында сипатталған.

- Қақпақты шешіңіз.
- TN байланыстыру қысқыштарындағы жалғастырғышты шешіңіз.
- TN байланыстыру қысқыштарына реттегішті жалғаңыз.



Сурет 18

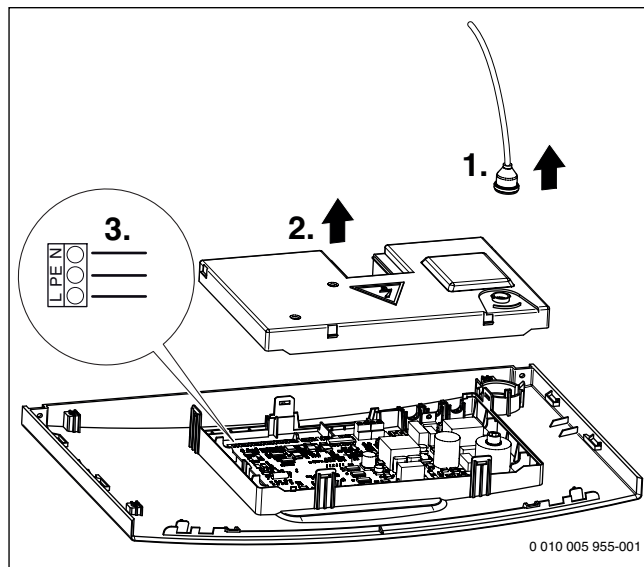
6.3.2 Желілік кабельді ауыстыру

Тек түпнұсқа желілік кабельді пайдаланыңыз.

Желілік кабельді қосу үшін басқару блогын ашу керек.

- Тұтандыру сымын шешіңіз.
- Қақпақты шешіңіз.
- Ескі желілік кабельді шығарыңыз.
- Жаңа желілік кабельдің штекерін баспа схемасына енгізіңіз.
- Кабельдік амортизаторды корпусқа енгізіңіз.
- Корпустың қақпағын орнатыңыз.

► Тұтандыру сымын орнатыңыз.



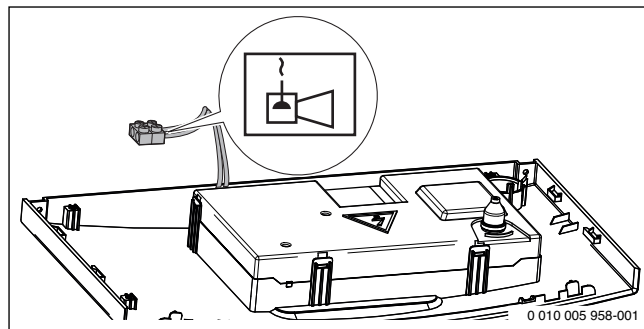
Сурет 19

6.3.3 Сигналдық контактіні қосу

► Сигналдық контактіні байланыстыру қысқыштарына қосыңыз.

Ақау пайда болған жағдайда сигналдық контакт бекітулі болады.

Сигналдық контактінің максималды жүктемесі: 24 В, 40 мА.



Сурет 20 Сигналдық контактіні қосу

7 Іске қосу

ҰСЫНЫС:

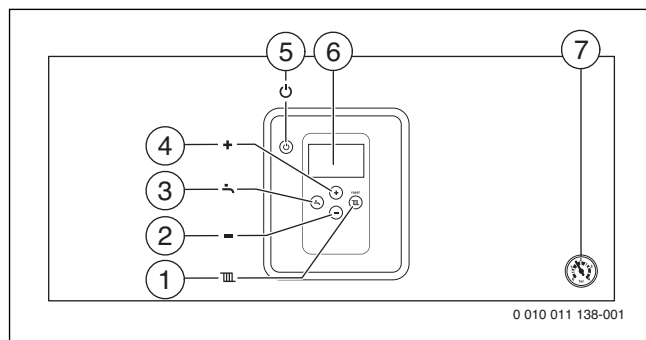
Егер қолданысқа енгізген кезде су қолданылмаса, құрылғы зақымдалуы мүмкін!

- ▶ Құрылғыны тек су толтырылған күйде пайдаланыңыз.

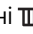

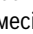
Қолданысқа енгізу алдында

- ▶ Құрылғының толтыру қысымын тексеріңіз.
- ▶ Барлық қызмет көрсету қрандарының ашықтығына көз жеткізіңіз.
- ▶ Зауыт маңдайшасында көрсетілген газ түрі жеткізіліп жатқан газ түріне сәйкес келетінін тексеріңіз.
- ▶ Газ қранын ашыңыз.

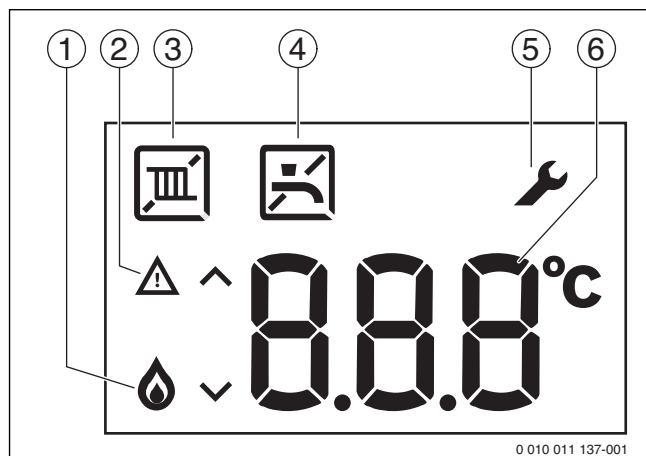
7.1 Басқару панеліне шолу



Сурет 21

- [1] Түймені  (reset)
- [2] - түймесі
- [3] Түймені 
- [4] + түймесі
- [5]  түймесі
- [6] Дисплей
- [7] Манометр

7.2 Дисплейдегі таңбалар



Сурет 22 Дисплейдегі таңбалар

- [1] Жанарғы режимі
- [2] Ақау туралы хабарламасы
- [3] Жылыту режимі
- [4] Суды қыздыру
- [5] Қызметтік режим
- [6] Температура таңбасы (°C бірлігімен)

7.3 Құрылғыны қосу

Желдеткіштің алғаш қосылуы/жұмыс режимін таңдау

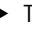
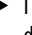

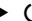
Әдепкіде реттегіштің орнатылған жұмыс режимі 0, яғни реттегіш пен жанарғы іске қосылмайды.

Электр қуаты қосылғаннан кейін келесі белгі жыпылықтап тұрады:




Сурет 23

Желдеткіштің жұмыс режимін орнату:


- ▶ Желдеткіштің керекті жұмыс режимін анықтаңыз (→ 4-тар., 9-бет).
- ▶ + және - түймелерін дисплейде **L.1** жазуы пайда болғанша басып тұрыңыз.
- ▶ + түймесін дисплейде **L.2** жазуы пайда болғанша жиі-жиі басыңыз.
- ▶ Түймені  түймесін басыңыз (L.2).
- ▶ 2.bd қызметті функциясын шақыру үшін (→ 10-тарау, 20-беттен бастап), + немесе - түймесін басыңыз.
- ▶ Перейдите при помощи кнопки  түймесі арқылы қызметті функцияға өтіңіз. Индикаторды ағымдағы мән жыпылықтайды.
- ▶ + немесе - түймесі арқылы қажетті мөлшерді орнатыңыз.
- ▶ Түймені  түймесін дисплейде **[]** көрсетілгенше басып тұрыңыз. Берілген мән сақталады, ал индикаторда жоғарырақ деңгейдің мәзірі автоматты көрсетіледі.
- ▶  түймесігін басыңыз.

Қосу

- ▶  түймесігімен құрылғыны қосыңыз. Дисплейде ыстық судың берілу температурасы көрсетіледі.

7.4 Беру температурасын шығару



Максималды берілетін температураны реттеуді 40 °C және шамамен 82 °C ауқымында орындауға болады. Ағымдағы берілу температурасы дисплейде көрсетіледі.


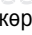
- ▶ Түймені  басыңыз. Реттелген максималды берілу температурасы көрсетіледі.
- ▶ + немесе - түймесі суды қыздыруға берілетін қалаған жоғарғы температураны орнату үшін қолданылады. Орнатылған мән 3 секундтан кейін сақталады. Дисплейде келесі берілу температурасы пайда болады.

Қолданылатын температура мәндерін 17-кес. қараңыз.



Жазғы режимде жылыту режимі құлыпталады (дисплейге ).


Жанарғы жазғы режимде бөлсенді болса, дисплейде  және  таңбалары көрсетіледі.



Берілу температурасы	Қолдану үлгісі
 (Таңба  белгісі көрінеді)	Жазғы режим
75-ескертеме °C	Радиаторларды қыздыру
82-ескертеме °C	Конвекторларды қыздыру

Кесте 17 Максималды берілу температурасы

7.5 Жылы су температурасын реттеу

Жылы су температурасын 35 °C-тан шамамен 60 °C-қа дейін орнатуға болады.

- ▶ Түймені  басыңыз. Реттелген жылы су температурасы көрсетіледі.
- ▶ '+' немесе '-' түймесі ыстық судың қалаған температурасын орнату үшін қолданылады. Орнатылған мән 3 секундтан кейін сақталады. Дисплейде келесі берілу температурасы пайда болады.

Жанарғы жылыту/ыстық сумен жабдықтау режимінде белсенді болса, дисплейде  және  таңбалары көрсетіледі.

WBN 2000-.. CR-құрылғылары: кермек су жағдайындағы іс-шаралар

Шамадан тыс қақ түзіліп, кейін сервистік қызмет көрсету қажет болмауы үшін:



Кермектік деңгейі мынадай су жағдайында ($\geq 15^{\circ}\text{dH}/27^{\circ}\text{fH}/2,7$ ммоль/л)

- ▶ Ыстық су температурасын 55 °C-тан аз орнатыңыз.

7.6 Жылыту қондырғысын реттеу



Қолданылып жатқан жылыту реттегішінің пайдалану нұсқаулығында берілген нұсқауларды орындаңыз. Ол жерде

- ▶ бөлме температурасын реттеу,
- ▶ жылытуды үнемдеп қолдану жолдары сипатталған.

7.7 Қолданысқа енгізілгеннен кейін

- ▶ Газдың қосылу қысымын тексеріңіз (→ 23-бет).
- ▶ Қолданысқа енгізу хаттамасын толтырыңыз (→ 33-бет).

7.8 Жазғы режимді реттеу

Жылыту жүйесінің сорғысы және сол арқылы жылыту жүйесі өшіріледі. Жылы суға арналған электр қуаты, сондай-ақ, жылытуды реттеуге арналған электр қуат көзі мен таймер жұмысын жалғастырады.




ҰСЫНЫС:

Жылыту қондырғысының мұздау қаупі.

Жазғы режимде құрылғыны аяздан қорғау функциясы ғана бар.

- ▶ Мұз қату қаупі пайда болған жағдайда аяздан қорғау нұсқауларын орындаңыз (→ 8.2-тар.).

Су жылытқыштың жазғы режимін белсендіру үшін:

- ▶ Түймені  басыңыз.
- ▶ – түймесін жиі-жиі, дисплейде  көрсетілгенше басып тұрыңыз. Орнатылған мән 3 секундтан кейін сақталады. Дисплейде таңбасы үздіксіз көрсетіліп тұрады  таңбалары ғана көрсетіледі.

Қосымша нұсқауларды жылыту реттегішін пайдалану нұсқаулығынан қараңыз.

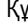


8 Қолданыстан шығару

8.1 Өшіру/күту режимі



Құрылғыда ұзақ уақыт қолданыста болмау себебінен жылыту сорғысының және 3 жүрісті клапанның қажалуына жол бермейтін блоктау қорғанысы бар.

Күту режимінде блоктау қорғанысы жұмысын жалғастырады.

- ▶ Құрылғыны  түймешігімен өшіріңіз. Дисплейде  және  таңбалары ғана көрсетіледі.
- ▶ Егер құрылғы ұзақ уақытқа қолданыстан шығарылатын болса: аяздан қорғау шараларын қолданыңыз (→ 8.2-тар.).

8.2 Аяздан қорғау функциясын реттеу

ҰСЫНЫС:

Құрылғы аяздан зақымдануы мүмкін!

Жылыту жүйесі ұзақ уақыт тұрған кезде қатып қалуы мүмкін (мысалы, электр қуатының ажыратылуы, қуат беруші кернеудің ажыратылуы, газдың дұрыс жеткізілмеуі, қазандықтың зақымдануы және тағы басқа).

- ▶ Жылыту жүйесінің әрқашан жұмыс істеуіне көз жеткізіңіз (әсіресе аяз кезінде).

Жылыту қондырғысын қатып қалудан қорғау:

Жылыту қондырғысын қатып қалудан қорғау функциясына тек жылыту сорғысы жұмыс істеп тұрған жағдайда және су бүкіл жылыту қондырғысымен жүрген жағдайда кепілдік беріледі.

- ▶ Жылуды қосулы күйі қалдырыңыз.
- ▶ Тура ағынның максималды берілу температурасының минималды мәнін. 40 °C етіп орнатыңыз (→ 7.4-тарау).

-немесе- егер сіз құрылғыны өшірулі күйде қалдырғыңыз келсе:

- ▶ Ыстық суға антифриз қостыру үшін (→ 13-бет) және жылы су контурын босату үшін маманды шақырыңыз.



Қосымша нұсқауларды жылыту реттегішін пайдалану нұсқаулығынан қараңыз.

Құрылғыны қатып қалудан қорғау:

Егер құрылғы орналасқан бөлмедегі температура (жылу берілетін температура датчигіндегі) 5 °C-тан төмендейтін болса, құрылғыны қатып қалудан қорғау функциясы жанарғы мен жылыту сорғысын қосады. Бұл жылыту құралының қатып қалуына жол бермейді.

- ▶ Жазғы режимді іске қосыңыз (→ 7.8-тар.) немесе құрылғыны күту режиміне қойыңыз (→ 8.1-тар.).

ҰСЫНЫС:

Жылыту қондырғысының мұздау қаупі.

Жазғы режимде/күту режимінде қатып қалудан қорғау функциясы ғана бар.

8.3 Блокты қорғау



Бұл функция құрылғыда ұзақ уақыт қолданыста болмау себебінен жылыту сорғысының және 3 жүрісті клапанның қажалуына жол бермейді.

Күту режимінде блок қорғанысы жұмысын жалғастырады.

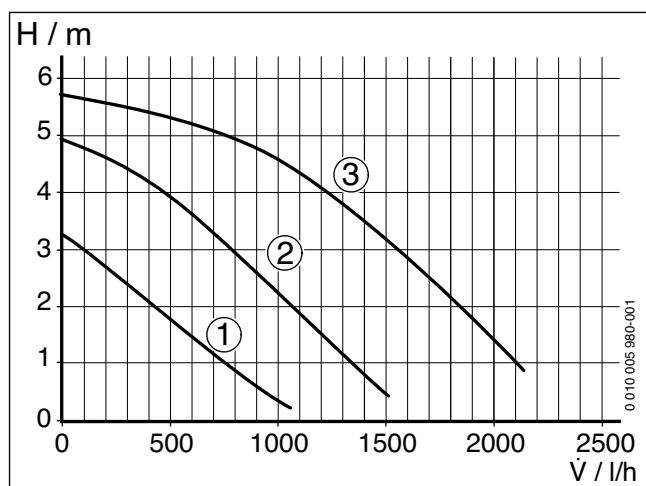
Сорғыны әр өшірген сайын 24 сағаттан кейін қысқа уақытқа жылыту сорғысын қосу үшін уақыт сақталады.

9 Жылыту сорғысы

9.1 Жылыту сорғысының сипаттамаларын өзгерту

Жылыту сорғысының айналу жиілігін сорғының терминалды блогынан өзгертуге болады.

- ▶ Энергияның максималды мөлшерін үнемдеу және ағын шуын минималды деңгейде сақтау мақсатында сорғыға төмен сипаттама көрсетіңіз.



Сурет 24 Жылыту сорғысының сипаттамалары

- [1] 1-қосқыштың орналасу ерекшелігі
- [2] 2-қосқыштың орналасу ерекшелігі
- [3] 3-қосқыштың орналасу ерекшелігі (бастапқы параметр)

H Қалған қолдау мөлшері

V Көлемдік ток

10 Қызмет көрсету мәзіріндегі реттеулер

Қызмет көрсету мәзірі құралдың көптеген функцияларын тексеруге және реттеуге мүмкіндік береді. Ол мынаны қамтиды:

- 1-мәзір
- 2-мәзір
- 3-мәзір

10.1 Қызметтік мәзірді басқару

Мәзірді шақыру

Сипаттаманы әрбір мәзірдің шолу кестесінің алдынан табасыз.

Қызметтік функцияны таңдап, орнату



15 минут ішінде ешбір түймешік басылмаған жағдайда, таңдалған қызметтік функция ажыратылады.

- ▶ Қызметтік функцияны таңдау үшін + немесе – түймелерін қолданыңыз. Дисплейде қызметтік функция көрінеді.
- ▶ Таңдауды растау үшін: **III** басыңыз. Нақты реттеу жыпылықтайды.
- ▶ Реттеуді өзгерту үшін + немесе – түймелерін қолданыңыз.
- ▶ Сақтау үшін **III** түймесін басыңыз, **[]** пайда болғанша басып тұрыңыз.

-немесе-

- ▶ Сақтау пәрменінен бас тарту үшін: **↵** басыңыз. Жоғарыдағы мәзір пайда болады.
- ▶ Түймені **↵** түймесін қайта басыңыз. Құрылғы ауыстыруды стандартты режимде орындайды.

Жасалған реттеулерді жазып алыңыз

- ▶ Өзгертілген реттеулерді пайдалануға беру хаттамасына енгізіңіз (→ 17.1-тарау).

10.2 Қызмет көрсету функцияларына шолу

10.2.1 1-мәзір

- ▶ + және – түймелерін дисплейде **L.1** жазуы пайда болғанша басып тұрыңыз.
- ▶ Түймені **III**, чтобы применить настройки в меню 1 (L.1).
- ▶ + немесе – түймелерін осы мәзір бөлімінің қызмет функцияларын парақтау үшін басыңыз.



Негізгі реттеулер келесі кестеде **бөлектелген**.

Қызметтік функция	Параметрлер/параметрлер ауқымы	Ескертпе/шектеу
1.2C Ауаны шығару функция	<ul style="list-style-type: none"> • 00: Ауаны шығару функциясы өшірілуі • 01: Қосулы 	Техникалық қызмет көрсету аяқталғаннан кейін ауаны шығару функциясын қосуға болады.
1.2F Жұмыс режимі	<ul style="list-style-type: none"> • 00: қалыпты режим; құрылғы реттегіштің деректері бойынша жұмыс істейді. • 02: құрылғы 15 минут бойы көрсетілген максималды қуатпен жұмыс істейді. 15 минуттан кейін құрылғы қалыпты жұмыс режиміне өтеді. • 03: құрылғы 15 минут бойы минималды қуатпен жұмыс істейді. 15 минуттан кейін құрылғы қалыпты жұмыс режиміне өтеді. • 04: құрылғы 15 минут бойы максималды қуатпен жұмыс істейді. 15 минуттан кейін құрылғы қалыпты жұмыс режиміне өтеді. 	Бұл қызметтік функцияның көмегімен жұмыс режимін уақытша өзгертуге болады.
1.3b Жанарғының өшірілуі және қайта қосылуы арасындағы уақыт	• 1 ... 3 ... 10 минут	Уақыт аралығы жанарғының өшірілуі және қайта қосылуы арасындағы уақытты белгілейді.
1.3C Жанарғының өшірілуі және қайта қосылуы арасындағы температура	• 0 ... 5 ... 10 Kelvin	Температура аралығы температураның түсуі жылу қажеттілігі ретінде анықталғанға дейін берілу температурасы қаншалықты төмендеуі керектігін белгілейді. 1 К құрайтын қадамдармен белгіленеді.
1.3F Жылы күйде сақтау ұзақтығы	• 1 ... 10 минут	Жылыту режимі осы уақыт барысында су қыздырудан кейін блокталған күйде қалады.
1.5b Желдеткіштің инерциялық жұмыс істеу уақыты	• 01 ... 03 ... 18 × 10 секунд	Бұл қызметтік функцияның көмегімен желдеткіштің инерциямен жұмысын жалғастыру уақытын реттеуге болады.
1.6A Соңғы сақталған ақауды шақыру	• 00 : қызметтік функция ажыратылады	Бұл қызметтік функцияның көмегімен сақталған соңғы ақауды ашуға болады.
1.6d Турбинаның ағымдағы ағыны	–	Турбинаның минутына бір литр нақты ағымдағы ағынын көрсетеді.
1.7A СК-дисплейінің артқы жарығы	<ul style="list-style-type: none"> • 00: Өшірілуі • 01: Қосулы 	
1.7C Жылы судың минималды ағыны	• минутына 2,5 ... 5 литр	Бұл мәннен жоғары көлем алынған жағдайда су қыздыру режимі іске қосылады.

Кесте 18 1-мәзір

10.2.2 2-мәзір

- ▶ **+** және **-** түймелерін дисплейде **L.1** жазуы пайда болғанша басып тұрыңыз.
- ▶ **+** түймесін дисплейде **L.2** жазуы пайда болғанша жиі-жиі басыңыз.
- ▶ Түймені **III** , чтобы применить настройки в меню 2 (L.2).

- ▶ **+** немесе **-** түймелерін осы мәзір бөлімінің қызмет функцияларын парақтау үшін басыңыз.



Негізгі реттеулер келесі кестеде **бөлектелген**.

Қызметтік функция	Параметрлер/параметрлер ауқымы	Ескертпе/шектеу
2.1A Максималды жылу қуаты	• «Ең аз жылу қуаты» ... «ең көп номиналды жылу қуаты»	Кейбір газ жеткізу мекемелері қуатқа байланысы жоқ базистік баға сұрайды. <ul style="list-style-type: none"> ▶ Жылу өнімділігін орнатыңыз. ▶ Газ ағынының көлемін өлшеп алып, реттеу кестелеріндегі мәндермен салыстырыңыз (→ 38-бет бастап). Ауытқулар болған жағдайда реттеулерді түзетіңіз.
2.1b Максималды қуат (жылы су)	• «Ең аз жылу қуаты» ... «ең көп номиналды жылу қуаты»	<ul style="list-style-type: none"> ▶ Жылу өнімділігін орнатыңыз. ▶ Газ ағынының көлемін өлшеп алып, реттеу кестелеріндегі мәндермен салыстырыңыз (→ 38-бет бастап). Ауытқулар болған жағдайда реттеулерді түзетіңіз.
2.2b Максималды берілу температурасы	• 40 ... 82 °C	
2.3d Минималды номиналды жылу қуаты (жылыту)	• «Ең аз жылу қуаты» ... «ең көп номиналды жылу қуаты»	Номиналды жылу қуаты (жылу жүйесі) сәйкес аспапқа байланысты. <ul style="list-style-type: none"> ▶ Жылу өнімділігін орнатыңыз.

Қызметтік функция	Параметрлер/параметрлер ауқымы	Ескертпе/шектеу
2.4E ішкі параметр	–	0 мәнін өзгертпеңіз.
2.8A Бағдарлама нұсқасы	–	Бағдарламаның ағымдағы нұсқасы көрсетіледі.
2.8E Құрылғының бастапқы реттеулерін қалпына келтіру	• 00	Бұл қызметтік функцияның көмегімен құрылғының мәндері бастапқы реттеулерге қайтарылады.
2.9A Тұрақты жұмыс режимі	• 00 : қалыпты режим; құрылғы реттегіштің деректері бойынша жұмыс істейді. • 01 : құрылғы минималды қуатпен жұмыс істеуде. • 02 : құрылғы максималды қуатпен жұмыс істеуде.	Бұл функция тұрақты жұмыс режимін орнатады.
2.9b Желдеткіштің ағымдағы айналу жиілігі	–	Желдеткіштің ағымдағы айналу жиілігі 1/s
2.9E Турбинаның сигналын кешіктіру	• 01 ... 02 ... 06 × 0,25 секунд	Су жеткізу жүйесіндегі қысымның күрт өзгеруінен шығын өлшеуіш (турбина) жылы судың жиналуы жайлы сигнал беруі мүмкін. Соның нәтижесінде, су жиналмаса да, қысқа уақытқа жанарғы іске қосылады.
2.9F Жылыту сорғысының инерциямен жұмыс істеу уақыты	• 0 ... 3 ... 10 минут (1 минуттық уақыт аралықтары)	Инерциямен жұмыс істеу уақыты реттеу жүйесінің жылу сұрауының соңында басталады.
2.AA Беру температурасының датчигіндегі температура	–	Бұл қызметтік функцияның көмегімен температура датчигіндегі температураны көруге болады.
2.Ab Жылы су температурасы	–	Бұл қызметтік функцияның көмегімен жылы судың температурасын көруге болады.
2.bd Желдеткіштің жұмыс режимі	• 00 (Желдеткіш жұмыс істемейді)	Бұл қызметтік функцияның көмегімен газ шығару құбырының ұзындығына қарай желдеткіштің жұмыс режимін таңдауға болады (желдеткіштің жұмыс режимін таңдау – → 4-тар., 9-бет).
2.bF Суды қыздыру үшін жылыту құрылғысының режимін кешіктіру (Күн режимі)	• 00 ... 50 секунд	Жылы судың температура датчигінде күн энергиясымен жылытылған су шығарда керекті температураға жететіні анықталғанша жылыту режимі бөгеледі. Жылыту режимін кешіктіру құрылғының қолданыс шарттарына қарай белгіленеді.
2.dd Тұтандыру сипаттамасын жылжыту	• 00 ... 30 мА	
2.OA Құрылғы түріне арналған газ түрі	• 00 : Құрылғы табиғи газды пайдаланады • 01 : Құрылғы сұйылтылған газды пайдаланады	Бұл қызметтік функцияның көмегімен газ түрі реттеледі. Ауыстырған кезде 2.bd 00 мәніне орнатылады.
2.0b Иондану ағыны	–	<ul style="list-style-type: none"> Жанарғы жұмыс істеп тұрған кезде: <ul style="list-style-type: none"> ≥ 1 μA = дұрыс < 1 μA = қате Жанарғы өшірулі кезде: <ul style="list-style-type: none"> < 1 μA = дұрыс ≥ 1 μA = қате

Кесте 19 2-мәзір

10.2.3 3-мәзір

- ▶ + және – түймелерін дисплейде **L.1** жазуы пайда болғанша басып тұрыңыз.
- ▶ Дисплейде **L.3** жазуы пайда болғаннанша + түймесін жиі-жиі басыңыз.
- ▶ Түймені **III**, чтобы применить настройки в меню 3 (L.3).

- ▶ + немесе – түймелерін осы мәзір бөлімінің қызмет функцияларын парақтау үшін басыңыз.



Негізгі реттеулер келесі кестеде **бөлектелген**.

Қызметтік функция	Параметрлер/параметрлер ауқымы	Ескертпе/шектеу
3.1A Құрылғының типі, қуаты	–	Басқару блогын осы қызмет функциясының көмегімен құрылғының қуатына сәйкес келтіру. Бұл басқару блогын ауыстырғаннан кейін қажет болатын процедура.

Кесте 20 3-мәзір

10.2.4 Мәндерді бастапқы параметрлерге қайтару

1 және 2 қызметтік мәзірлердегі мәндердің барлығын бастапқы қалпына келтіру үшін:

- ▶ Екінші қызмет көрсету мәзірінде 2.8E қызметтік функцияны таңдап, **1** мәнін сақтаңыз. Құрылғы бастапқы параметрлермен іске қосылады.

11 Газдың реттелуін тексеру

Табиғи газбен жұмыс істейтін құрылғылардың бастапқы параметрі – Табиғи газ Н.

Газ шығару құбырларының әр түрлі ұзындықтарымен сәйкестендіру үшін желдеткіштің жұмыс режимін реттеу керек.

Газды түзету өнімнің қорабында газ түрінің түрлендіру жинағының нұсқауларына сәйкес (Саңылаулары бар сөмке) және сол бөлімде көрсетілген штрих-кодтарды ескере отырып орындалуы тиіс.



Газды түрлендіру жинақтарының барлық түрлері үшін сөмкенің артқы жағынан штрих-кодты табасыз.

11.1 Газдың басқа түріне ауысу

Құрылғы	Келесіге ауысу:	Тапсырыс нөмірі
WBN2000-12/18CR	Сұйылтылған газ	8 737 601 080 0
	Табиғи газ (13 мбар)	8 737 601 076 0
	Табиғи газ (20 мбар)	8 737 601 077 0
WBN2000-24CR	Сұйылтылған газ	8 737 601 081 0
	Табиғи газ (13 мбар)	8 737 601 076 0
	Табиғи газ (20 мбар)	8 737 601 077 0

Кесте 21 Газдың басқа түріне ауысу

⚠ ҚАУІП:

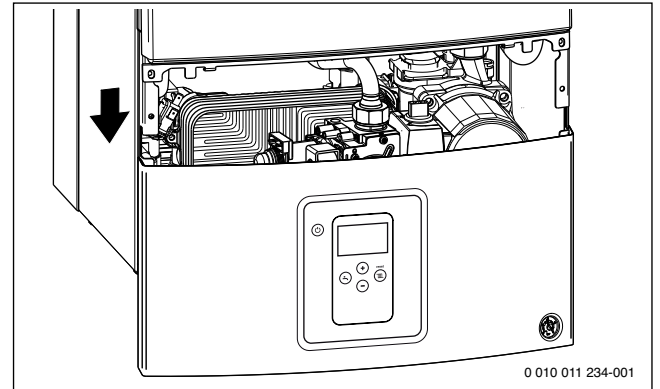
Жарылыс!

- ▶ Газ өткізетін бөлшектермен жұмыс жасаудан бұрын газ кранын жабыңыз.
- ▶ Газ өткізетін бөлшектермен жұмыс жасап болғаннан кейін газ өткізбейтінін тексеріңіз.
- ▶ Газдың басқа түріне ауыстыруға арналған жиынтықты бірге берілетін нұсқаулық бойынша орнатыңыз.
- ▶ Ауыстырғаннан кейін газ реттеулерін орындаңыз (→ 11.2 бөлімі).

11.2 Газдың реттелуі (табиғи және сұйылтылған газ)

11.2.1 Дайындау

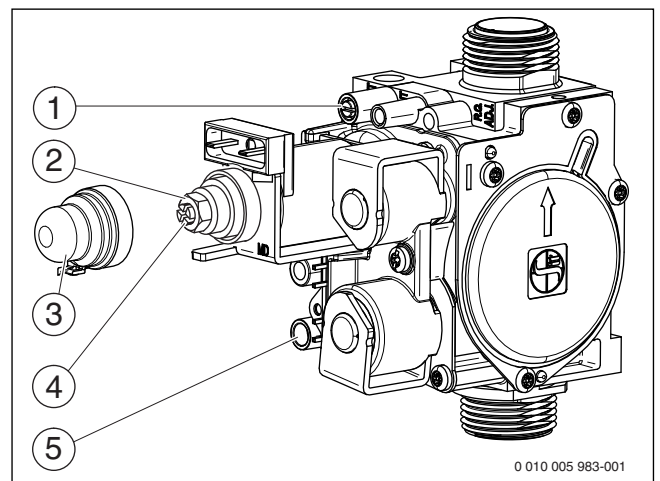
- ▶ Басқару блогын төмен түсіріңіз (→ 14-бет).
- ▶ Газ арматурасы мен басқару блогын бір уақытта басқару мүмкіндігін алу үшін басқару блогын төмендегі құрылғыға іліңіз.



Сурет 25 Газ арматурасы мен басқару блогын бір уақытта басқару үшін жақтауға енгізілген басқару блогы

Номиналды жылу қуатын бүріккі қысымының көмегімен немесе волюметрлік әдіспен реттеуе болады.

- ▶ Алдымен максималды жылу қуатын, содан соң минималды жылу қуатын реттеңіз.
- ▶ Жылытқыштың ашық клапандарының немесе жылы судың ашық крандарының көмегімен жылу бергіштікті тексеріңіз.



Сурет 26 Газ арматурасы

- [1] Бүріккі қысымына арналған өлшегіш штуцер
- [2] Газдың максималды көлемінің реттеу бұрандасы
- [3] Қақпақ
- [4] Газдың минималды көлемінің реттеу бұрандасы
- [5] Қосылатын газ қысымына арналған өлшегіш штуцер

11.2.2 Газ қысымын реттеу әдісі

Максималды жылу қуатындағы бүріккілердің қысымы

- ▶ 1.2F қызметтік функциясын таңдап, **4-жұмыс режимін** орнатыңыз (= **максималды номиналды жылу қуаты**) (→ 10.2-тарау, 20-беттен бастап).
- ▶ Бүріккілердің қысымына арналған өлшегіш штуцердегі тығыздауыш бұранданы бұраңыз (26, [1]-сурет) және U-пішінді вакуумметрді жалғаңыз.
- ▶ Қақпақты шешіңіз (26, [3]-сурет).

- ▶ Бүріккілерге белгіленетін «максималды» қысым үшін (мбар) 38-беттегі кестеде берілген мәнді алыңыз. Газдың максималды көлемінің реттегіш бұрандасының көмегімен бүріккілердің қысымын реттеңіз (26 [2]-сурет). Оңға бұрау берілетін газды көбейтсе, солға бұрау газды азайтады.

Минималды жылу қуатындағы бүріккілердің қысымы

- ▶ 1.2F қызметтік функциясын таңдап, **3-жұмыс режимін** орнатыңыз (= **минималды номиналды жылу қуаты**) (→ 10.2-тарау, 20-беттен бастап).
- ▶ Бүріккілерге белгіленетін «минималды» қысым үшін (мбар) 38-беттегі кестеде берілген мәнді алыңыз. Газдың минималды көлемінің реттегіш бұрандасының көмегімен бүріккілердің қысымын реттеңіз (26, [4]-сурет).
- ▶ Қажет болса, мин. және макс. мәндерді тексеріп, түзетіңіз.

Берілетін газдың қысымын тексеру

- ▶ Газбен жылытқышты өшіріп, газ кранын жабыңыз, U-пішінді вакуумметрді шешіп, тығыздауыш бұранданы бекітіңіз (26-сур., [1]).
- ▶ Қосылатын газдың қысымына арналған өлшегіш штуцердегі тығыздауыш бұранданы бұраңыз (26 [5]-сур.) және қысым өлшегішті жалғаңыз.
- ▶ Газ кранын ашып, газ жылытқышты қосыңыз.
- ▶ 1.2F қызметтік функциясын таңдап, **4-жұмыс режимін** орнатыңыз (= **максималды номиналды жылу қуаты**) (→ 10.2-тар., 20-бет бастап).
- ▶ Қосылатын газдың қажетті қысымын кестеден тексеріңіз.

Газ түрі	Номиналды қысым [мбар]	максималды номиналды жылу қуатындағы қысымның рұқсат етілген диапазоны [мбар]
Табиғи газ Н (23)	13	10 - 16
Табиғи газ Н (23)	20	17 - 25
Сұйытылған газ (пропан) ¹⁾	30	25 - 35
Сұйытылған газ (бутан)		

1) Көлемі 15 000 л-ге дейінгі қозғалмайтын ыдыстарды қолданғандағы сұйытылған газдың әдепкі мәні

Кесте 22

i Көрсетілген мәндерден асатын немесе жетпейтін мәндерде іске қосуға тыйым салынады. Себебін анықтап, ақауды жойыңыз. Мүмкін болған жағдайда, құрылғыны газ жағынан блоктап, газ жеткізу мекемесіне хабарласыңыз.

Қалыпты жұмыс режимін қайта орнатыңыз

- ▶ 1.2F қызметтік функциясын таңдап, **0-жұмыс режимін** орнатыңыз (= **қалыпты режим**) (→ 10.2-тар., 20-бет бастап) немесе түймесін басыңыз.
- ▶ Құрылғыны өшіріңіз, газ кранын жабыңыз, қысым өлшегішті шешіңіз және тығыздауыш бұранданы бекітіңіз.
- ▶ Қақпақты орнына қойып, пломбаңыз (26, [3]-сур.).

12 Пайдаланылған газды өлшеу

12.1 Құрылғы қуатын реттеу

Құрылғының максималды қуатын көрсету үшін:

- ▶ 1-қызметтік функцияны 2F таңдаңыз және **4** режим түрін орнатыңыз (→ 10.2-тар., 20-бет бастап).

Құрылғының минималды қуатын көрсету үшін:

- ▶ 1-қызметтік функцияны 2F таңдаңыз және **3** режим түрін орнатыңыз (→ 10.2-тар., 20-бет бастап).



Мәндерді өлшеуіңізге 15 минут беріледі. Одан кейін құрылғы қайтадан қалыпты режимге қайтады.

Қалыпты режимді таңдау үшін:

- ▶ 1-қызметтік функцияны 2F таңдаңыз және **0** режим түрін орнатыңыз (→ 10.2-тар., 20-бет бастап).

-немесе-

- ▶ түймесін басыңыз. Жылыту құрылғысы қайтадан қалыпты режимге қайтады.

12.2 Газ жолының тығыздығын тексеру

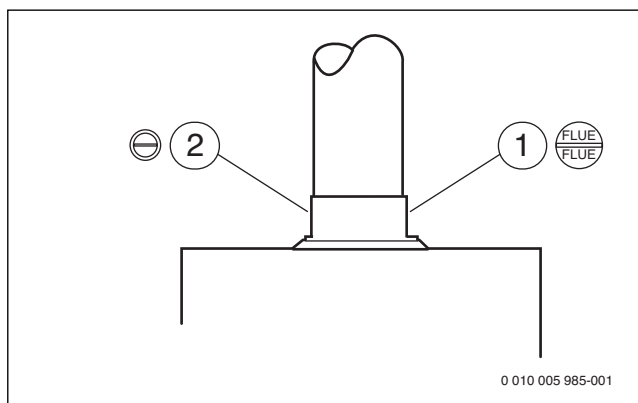
O₂ немесе CO₂ мәнін жануға арналған ауадан өлшеу.

Өлшеу үшін сақина саңылауы бар зонд қажет болады.



C₁₂ и C₃₂ талаптарына сай пайдаланылған газдар құбыр жолы болған жағдайда жағуға арналған ауадағы O₂ немесе CO₂ мәнін өлшеудің арқасында газ жолынан газ қашып тұрмағанын тексеруге болады. O₂ 20,6 % мәнін арттырмау керек. CO₂ 0,2 % мәнін арттырмау керек.

- ▶ Жылытқыштың ашық клапандарының немесе жылы судың ашық крандарының көмегімен жылу бергіштікті тексеріңіз.
- ▶ Құрылғыны қосып, бірнеше минут күтіңіз.
- ▶ Жанатын ауаның өлшегіш штуцеріндегі тығынды алыңыз [2].
- ▶ Пайдаланылған газдар зондын штуцерде жылжытып, өлшеу орнын герметикалаңыз.



Сурет 27 Пайдаланылған газдар мен жанатын ауаны өлшеуге арналған штуцер

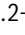
- [1] Пайдаланылған газға арналған өлшегіш штуцер
- [2] Жанатын ауаға арналған өлшегіш штуцер

- ▶ 1-қызметтік функцияны 2F таңдаңыз және **4** режим түрін орнатыңыз (→ 10.2-тар., 20-бет бастап).
- ▶ O₂ және CO₂ көрсеткіштерін өлшеңіз.
- ▶ 1.2F-қызметтік функцияны таңдаңыз және **0** режим түрін орнатыңыз (→ 10.2-тар., 20-бет бастап) немесе түймесін басыңыз.
- ▶ Құрылғыны өшіріңіз.

- ▶ Пайдаланылған газдар зондын алып тастаңыз.
- ▶ Тығынды орнына қойыңыз.

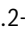
12.3 Пайдаланылған газдардағы СО мөлшерін өлшеу

Өлшеу мақсатында көп тесікті пайдаланылған газдар зондын қолданыңыз.

- ▶ Жылытқыштың ашық клапандарының немесе жылу судың ашық крандарының көмегімен жылу бергіштікті тексеріңіз.
- ▶ Құрылғыны қосып, бірнеше минут күтіңіз.
- ▶ Пайдаланылған газға арналған өлшегіш штуцердің тығынын ашыңыз (→ 26, [1]-сур.).
- ▶ Пайдаланылған газдар зондын соңына дейін жылжытып, өлшеу орнын герметикалаңыз.
- ▶ 1-қызметтік функцияны 2F таңдаңыз және 4 режим түрін орнатыңыз (→ 10.2-тар., 20-бет бастап).
- ▶ СО құрамын есептеңіз.
- ▶ 1.2F-қызметтік функцияны таңдаңыз және 0 режим түрін орнатыңыз (→ 10.2-тар., 20-бет бастап) немесе  түймесін басыңыз.
- ▶ Құрылғыны өшіріңіз.
- ▶ Пайдаланылған газдар зондын алып тастаңыз.
- ▶ Тығынды орнына қойыңыз.

12.4 Шығып кететін газдармен бірге жоғалатын жылуды өлшеу

Өлшеу үшін пайдаланылған газдарды тартуға арналған зонд пен температура датчигі қажет болады.

- ▶ Жылытқыштың ашық клапандарының немесе жылу судың ашық крандарының көмегімен жылу бергіштікті тексеріңіз.
- ▶ Құрылғыны қосып, бірнеше минут күтіңіз.
- ▶ Пайдаланылған газға арналған өлшегіш штуцердің тығынын ашыңыз [1].
- ▶ ӨГ тартуға арналған зондты штуцерге шамамен 60 мм-ге енгізіңіз немесе пайдаланылған газдардың максималды температурасы бар күйді табыңыз.
- ▶ Өлшеу орнын тығыздаңыз.
- ▶ Жанатын ауаның өлшегіш штуцеріндегі тығынды алыңыз [2].
- ▶ Температура датчигін штуцерге шамамен 20 мм-ге енгізіңіз.
- ▶ Өлшеу орнын тығыздаңыз.
- ▶ 1-қызметтік функцияны 2F таңдаңыз және 4 режим түрін орнатыңыз (→ 10.2-тар., 20-бет бастап).
- ▶ Шығатын газдармен бірге жоғалатын жылуды өлшеңіз немесе қазан температурасы 60 °C болғандағы жағу ПЭК-ін өлшеңіз.
- ▶ 1.2F-қызметтік функцияны таңдаңыз және 0 режим түрін орнатыңыз (→ 10.2-тар., 20-бет бастап) немесе  түймесін басыңыз.
- ▶ Құрылғыны өшіріңіз.
- ▶ Өлшегіш зондты шығарыңыз.
- ▶ Температура датчигін шешіңіз.
- ▶ Тығынды орнына қойыңыз.

13 Қоршаған ортаны қорғау және Қайта өңдеуге жіберу

Қоршаған ортаны қорғау — Bosch компаниялар тобының кәсіпкерлік принципі болып табылады

Өнім сапасы, үнемділік және қоршаған ортаны қорғау біз үшін маңыздылығы бірдей мақсаттар болып табылады. Біз қоршаған ортаны қорғау жөніндегі заңдар мен ережелерді қатаң қадағалаймыз.

Қоршаған ортаны қорғау үшін үнемділікпен қатар, ең үздік технологиялар мен материалдарды қолданамыз.

Қаптама

Қаптамаға қатысты айтарымыз, біз оңтайлы қайта өңдеу шарттарын ұсынатын жергілікті қаптама жасау мекемелерімен бірге қызмет етеміз.

Қолданылатын барлық қаптамалар қоршаған ортаға қауіпсіз және қайта өңдеуге жарамды.

Қызмет көрсету мерзімі аяқталған жабдықтар

Ескі құрылғылар құрамында қайта өңделе алынатын бағалы заттар бар.

Түйіндер оңай ажырайды. Пластмасса элементтер таңбаланған. Осылайша әр түрлі түйіндерді сұрыптап, оларды екінші рет пайдалануға немесе қайта өңдеуге жіберуге болады.

14 Тексеру, техникалық қызмет көрсету және жөндеу

14.1 Тексеру және техникалық қызмет көрсету кезіндегі қауіпсіздік техникасы туралы нұсқаулар

Мақсатты топқа арналған нұсқаулар

Тексеру және техникалық қызмет көрсетуді тек тиісті рұқсаты бар білікті маман орындауы қажет. Жеткізушінің қауіпсіздік техникасы ережелерін сақтау керек. Нұсқауларды сақтамаған жағдайда материалдық шығындар мен адамдардың өлім қатеріне дейін әкелетін шығын болуы мүмкін.

- ▶ Пайдаланушыға жеткіліксіз тексеру, техникалық қызмет көрсету немесе оларды орындамаудың салдарларын ескертіңіз.
- ▶ Жылыту жүйесін жылына кемінде бір рет жүргізіңіз, қажет болса, тиісті техникалық қызметті және тазалау жұмыстарын орындатыңыз.
- ▶ Анықталған ақауларды дереу жойыңыз.
- ▶ Жылыту юлогын әр 2 жыл сайын тексеру және, қажетінше, тазалау Біз жыл сайынғы тексеруді ұсынамыз.
- ▶ Тек түпнұсқа қосалқы бөлшектерді пайдаланыңыз (қосалқы бөлшектер каталогын қараңыз).
- ▶ Шешілген тығыздауыштар мен дөңгелек қимасы бар сақиналарды жаңа бөлшектермен алмастырыңыз.

Электр тогының соғу қаупі бар!

Тогы бар электрлік элементтерге тиіп кету электр тогының соғуына әкеп соқтыруы мүмкін.

- ▶ Электр жабдықтарымен жұмыс істеуден бұрын электр қуатының көзін ажыратыңыз (230 В айнымалы ток) (сақтандырғыш, LS қосқышы) және кездейсоқ өшуден қорғаңыз.

⚠ Тұтанғыш газдардың жарылуы өмірге қауіпті!

Шыққан газ улануға әкеп соқтыруы мүмкін.

- ▶ Газ өткізетін бөлшектермен жұмыс жасап болғаннан кейін газ өткізбейтінін тексеріңіз.

⚠ Газ шығуы салдарынан жарылыс қаупі болуы мүмкін!

Шығатын газ жарылыстың болуына әкеп соқтыруы мүмкін.

- ▶ Газ өткізетін бөлшектермен жұмыс жасаудан бұрын газ кранын жабыңыз.
- ▶ Герметикалық болуын тексеріңіз.

⚠ Ыстық судан күйіп қалу қаупі!

Ыстық су қатты күйдіруі мүмкін.

- ▶ Тұрғындарға күйіп қалу қаупі туралы ескертіңіз.
- ▶ Термикалық залалсыздандыруды құрылғының әдеттегі қолданыс уақытынан тыс кезде орындаңыз.

⚠ Су ағу салдарынан аспап зақымдануы мүмкін!

Ағып шығатын су аспапты зақымдауы мүмкін.

- ▶ Су өткізетін бөлшектермен жұмыс істеуден бұрын басқару аспабының үстін жабыңыз.

⚠ Тексеру және техникалық қызмет көрсетуге арналған қосымша құралдар

- Келесі өлшеу құралдары қажет болады:
 - CO₂, O₂, CO және ӨГ температурасына арналған ӨГ электрондық талдағышы
 - 0 - 30 мбар қысым өлшегіш (шәкіл бөлгіштері 0,1 мбардан кем болмауы керек)
- ▶ 8 719 918 658 0 термопастасын пайдалану.
- ▶ Рұқсат етілген жағармайларды пайдаланыңыз.

⚠ Тексеру/қызмет көрсетуден кейін

- ▶ Бұрын босатылған бұрандалы қосылыстарды бекітіңіз.
- ▶ Құрылғыны қайта іске қосыңыз (→ 18-бет).
- ▶ Ажырату орындарының ауа өткізбейтінін тексеріңіз.
- ▶ Газ бен ауа қатынасын тексеріңіз.

14.2 Жұмыстың әр түрлі кезеңдерінің сипаттамасы

14.2.1 Соңғы сақталған ақауды шақыру



Ақауларға шолу 30-бетте берілген.

- ▶ 1.6A қызметтік функциясын таңдаңыз (→ 10.2-тар., 20-бет бастап).

14.2.2 Құрылғыны ашыңыз

Алдыңғы қаптаманы шешіңіз

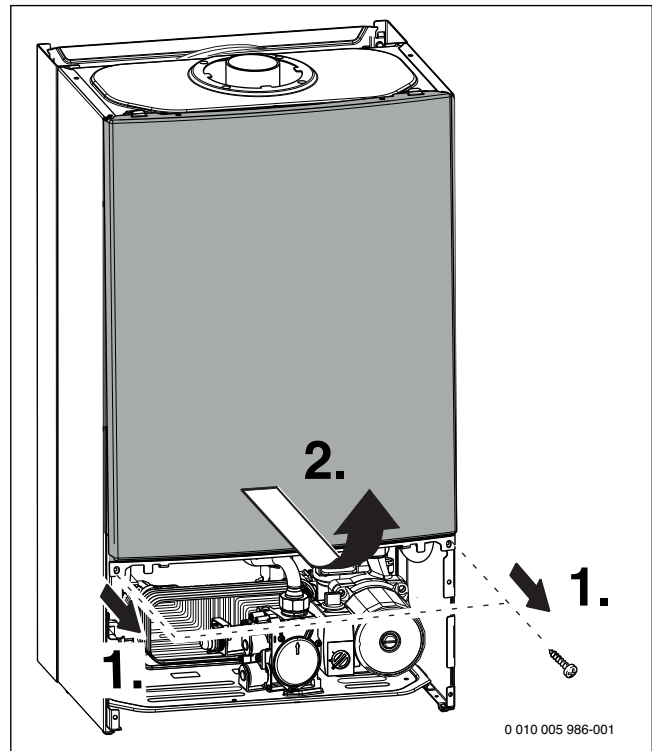


Алдыңғы қаптама екі бұрандамен бөтен адамдардың шешуінен қорғалған (электр қауіпсіздігі).

- ▶ Қаптаманы үнемі осы бұрандалармен қатайтып отырыңыз.

- ▶ Басқару блогын төмен түсіріңіз (→ 14-бет).

1. Құрылғының алдыңғы жағындағы екі бөгеткіш бұранданы босатыңыз.
2. Жоғары қарай көтеріп, қаптаманы шешіңіз.

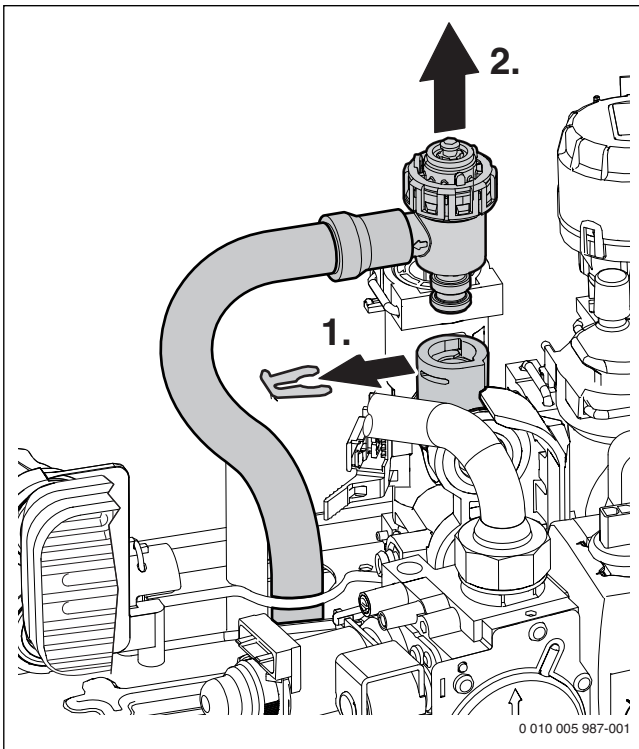


Сурет 28

14.2.3 Суық су құбырындағы електі тексеріңіз

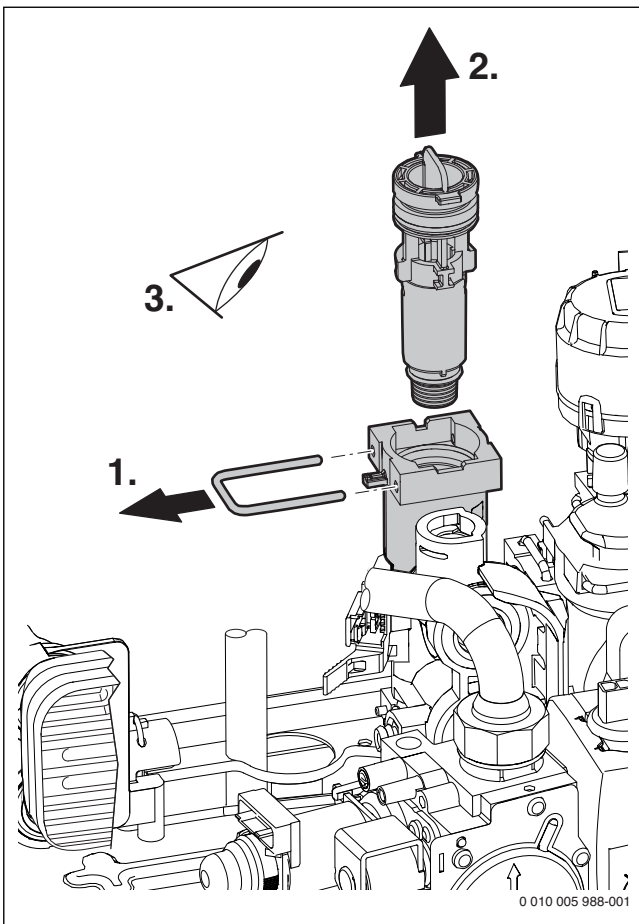
1. Қысқышты шешіңіз.

2. Сақтандыру клапанын алыңыз.



Сурет 29 Сақтандыру клапанын шешіңіз (жылыту контуры)

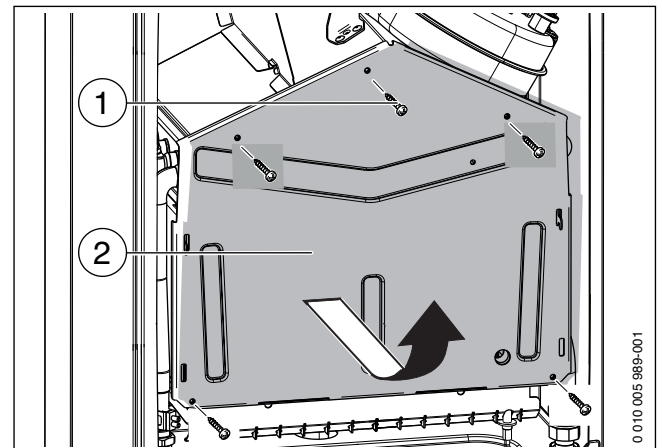
1. Қысқышты шешіңіз.
2. Ендірмені алыңыз.
3. Сүзгіде ластықтар жоқ екенін тексеріңіз.



Сурет 30 Суық су құбырындағы сүзгіні тексеріңіз

14.2.4 Жанарғы ваннасын, бүріккілерді және жанарғыны тазалаңыз

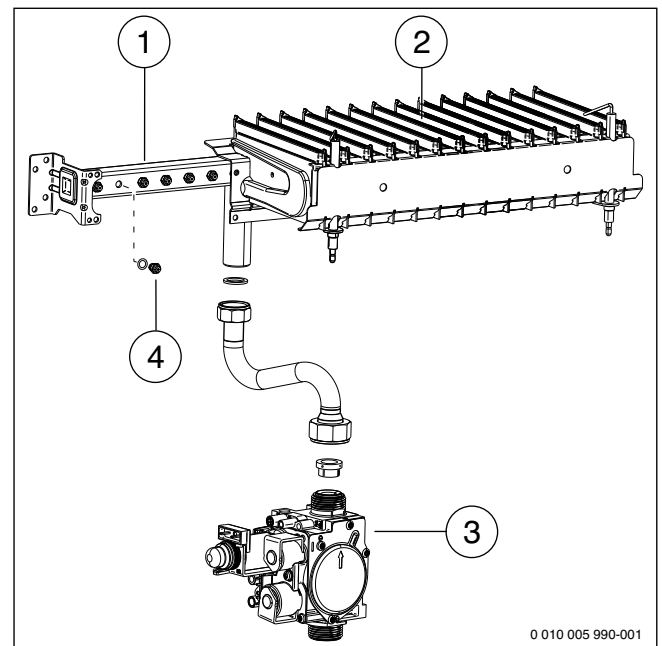
- ▶ Бес бұранданы босатып, жану камерасының қақпағын алға және жоғары қарай тарту арқылы шешіңіз.



Сурет 31 Жанарғыны ашыңыз

- [1] Бұрандалар
- [2] Жану камерасының қақпағы

- ▶ Жанарғыны шешіңіз.
- ▶ Фурма жеңін шешіңіз.
- ▶ Пластиналар мен бүріккілер ластанбағанын тексеру үшін жанарғыны щеткамен тазалаңыз. **Бүріккілерді металдан жасалған штифтпен тазаламаңыз.**
- ▶ Электродтарда ластықтар жоқ екенін тексеріңіз, қажет болған жағдайда, тазалаңыз және ауыстырыңыз.
- ▶ Газ реттеулерін тексеріңіз (→ 23-бет).

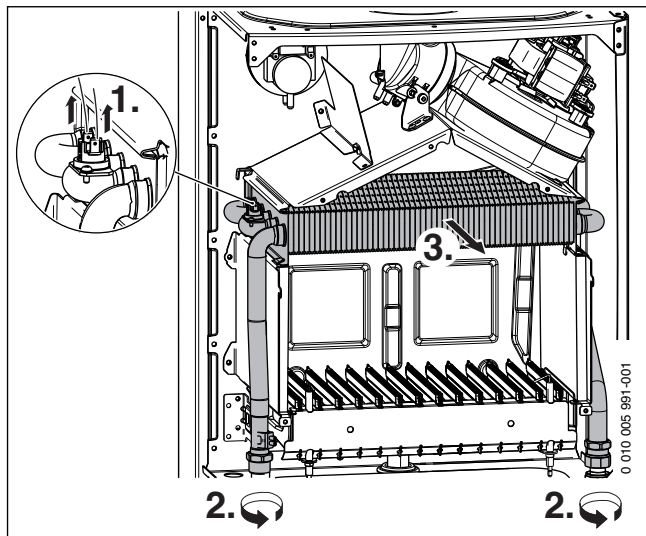


Сурет 32

- [1] Фурмалық жең
- [2] Жанарғының жартысы
- [3] Газ арматурасы
- [4] Бүріккі

14.2.5 Термоблокты тазалаңыз

1. Кабельді шешіңіз.
2. Бұрандалы қосылыстарды босатыңыз.
3. Алға тарту арқылы термоблокты шығарыңыз.



Сурет 33

- ▶ Термоблокты жуу құралымен суда жуып, орнына қайта қойыңыз.
- ▶ Егер термоблокта пішіні өзгерген пластиналар бар болса, оларды ақырын жазыңыз.

14.2.6 Кеңейткіш ыдысты тексеріңіз

Кеңейткіш ыдысты тексеру жыл сайын орындалуы керек.

- ▶ Құрылғыдағы қысымды өшіріңіз.
- ▶ Қажет жағдайда кеңейткіш бактің кіру қысымын жылыту аспабының статистикалық биіктігіне баптау қажет.

14.2.7 Жылыту қондырғысының жұмыс қысымын реттеңіз

Манометрдегі таңбалануы

1 бар	Ең аз толтыру қысымы (салқын орнату кезінде)
1–2 бар	Толтырудың оңтайлы қысымы
3 бар	Ыстық судың максималды температурасында толтырудың максималды температурасын арттыруға болмайды (сақтандыру клапаны ашылады).

Кесте 23

- ▶ Егер көрсеткі 1 бар шегінде болса (салқын орнату кезінде): көрсеткі қайтадан 1 және 2 бар арасында болғанша суды толтырыңыз.
- ▶ Егер қысым тұрақты болмай жатса: кеңейткіш ыдыс пен жылыту құрылғысының ауа өткізбейтінін тексеріңіз.

14.2.8 Электр сымдарын тексеріңіз

- ▶ Электр сымдарындағы механикалық зақымдарды тексеріп, зақымдалған кабельдерді ауыстырыңыз.

14.2.9 Жылы су температурасының датчигін шешіңіз



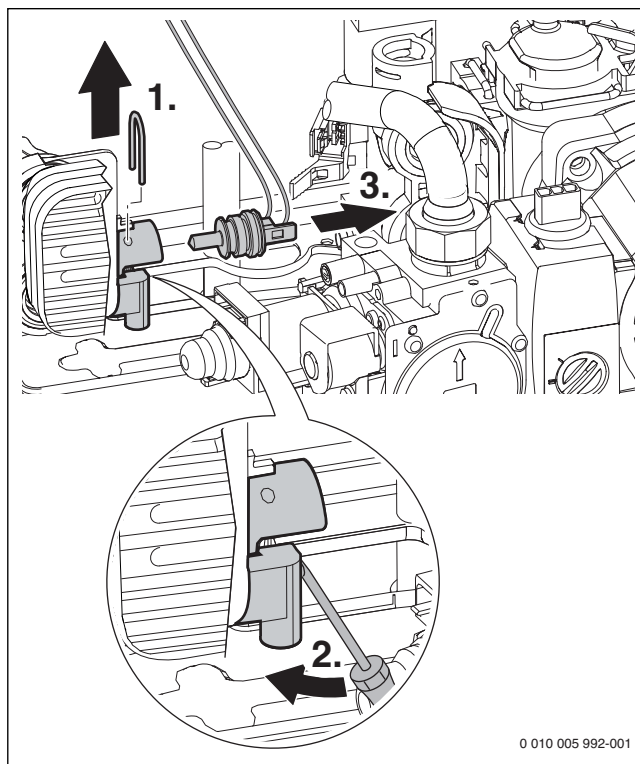
НАЗАР АУДАРЫҢЫЗ:

Ағатын судан зақымдалу.

- ▶ Суық су жіберетін кранды жабыңыз.

- ▶ Жылы су кранын ашыңыз.

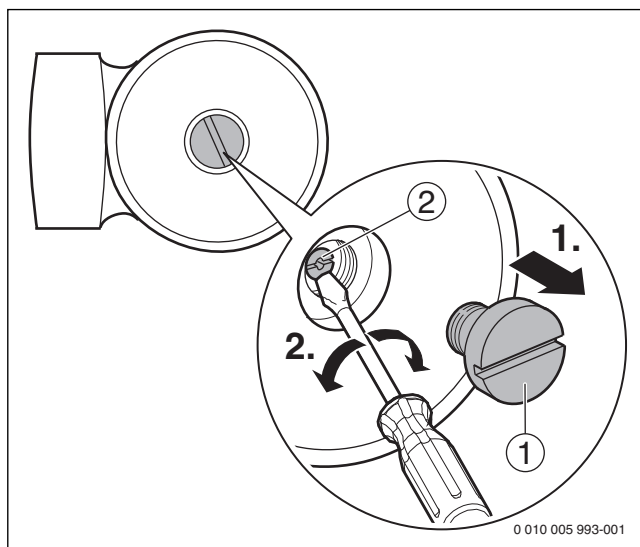
1. Қысқышты шешіңіз.
2. Бұрауышпен жылы су температурасының датчигін астынан түртіңіз.
3. Температура датчигінің штекерін ажыратыңыз.



Сурет 34 Жылы су температурасының датчигін шешіңіз

14.2.10 Сорғыны босатыңыз (мысалы, пайдалануға енгізген кезде)

- ▶ Сорғыға кіру мүмкіндігін қамтамасыз ету үшін, басқару блогын төмен түсіріңіз (→ 14-бет).
- ▶ Қақпақты бұрап ашыңыз [1]. Аз мөлшердегі су шығуы мүмкін.
- ▶ Білікті [2] жарты бұрылысқа бұрауыш көмегімен бұраңыз.
- ▶ Қақпақты қайтадан бұрап жауып, басқару құрылғысын жоғарыға жылжытыңыз.



Сурет 35

14.3 Техникалық қызмет көрсету жән тексерудің бақылау тізімі

Күні							
1	Электроникадағы соңғы сақталған ақауды шақыру, 1.6A қызметтік функция (→ 10.2-тар., 20-бет бастап).						
2	Суық су құбырындағы електі тексеріңіз (→ 26-бет).						
3	Ауа жолдарын/газ бұрғышты көзбен тексеріңіз.						
4	Газдың қосылу қысымын тексеріңіз (→ 23-бет).	мбар					
5	Газ және су жағындағы герметикалықты тексеру (→ 5-тар., 13-бет бастап).						
6	Термоблокты тексеріңіз (→ 28-бет).						
7	Жанарғыны тексеріңіз (→ 27-бет).						
8	Электродтарды тексеріңіз (→ 27-бет).						
9	Жылыту қондырғысының статикалық биіктігінде кеңейткіш ыдыстың кірісіндегі қысымды тексеріңіз.	бар					
10	Жылыту құрылғысының толтыру қысымын тексеріңіз.	бар					
11	Электр сымдарында зақымдар жоқ екенін тексеріңіз.						
12	Жылыту реттегішінің реттеулерін тексеріңіз.						
13	Реттелген қызмет көрсету функцияларын тексеріңіз.						





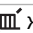
Кесте 24

15 Дисплейдегі таңба

Дисплейде келесі ақпарат көрсетіледі (25- және 26-кес.):

Көрсетілетін мән	Сипаттама
Цифр, нүкте, цифр немесе әріп, нүкте, одан кейін әріп	Қызметтік функция (→ 10-тар, 20-бет бастап)
Әріп, одан кейін цифр немесе әріп	Ақау коды жыпылықтап тұр (→ 27-кес., 30-бет)
екі цифр немесе бір цифр, нүктеден кейінгі цифр немесе үш цифр	Ондық мән, мысалы, берілу температурасы

Кесте 25 Дисплейдегі таңбалар

Ерекше таңба	Сипаттама
	Ауаны шығару функциясы іске қосылған (шамамен 2 минут).
	Жазғы режим (қатып қалудан қорғау)
мысалы, EA	Ақау коды (→ 16-тар.)
	Желдеткіштің 0 режимі таңдалған, → қызметтік функция 2.bd.
тек  және 	Күту режимі (Standby)

Кесте 26 Дисплейдегі ерекше таңба

16 Ақаулар

16.1 Ақаулықтарды жою және жөндеу



ҚАУІП:

Жарылыс!

- ▶ Газ өткізетін бөлшектермен жұмыс жасаудан бұрын газ кранын жабыңыз.
- ▶ Газ өткізетін бөлшектермен жұмыс жасап болғаннан кейін газ өткізбейтінін тексеріңіз.



ҚАУІП:

Улану қаупі бар!

- ▶ Газ өткізетін бөлшектермен жұмыс жасап болғаннан кейін газ өткізбейтінін тексеріңіз.



ҚАУІП:

Электр тогының соғу қаупі бар!

- ▶ Электр жабдықтарымен жұмыс істеуден бұрын электр қуатының көзін ажыратыңыз (230 В айнымалы ток) (сақтандырғыш, LS қосқышы) және кездейсоқ өшуден қорғаңыз.



ЕСКЕРТУ:

Күйіп қалу қаупі бар!

Ыстық су қатты күйдіруі мүмкін.

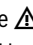

- ▶ Су өткізетін бөлшектермен жұмыс істеуден бұрын барлық крандарды жабыңыз және, қажет болған жағдайда, құрылғыны босатыңыз.

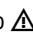
ҰСЫНЫС:



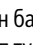
Ағып шығатын су электрониканы зақымдауы мүмкін.

- ▶ Су өткізетін бөлшектермен жұмыс істеуден бұрын электрониканың үстін жабыңыз.


Электроника қауіпсіздіктің, реттеудің және басқарудың барлық компоненттерін бақылайды.

Егер қолданыс барысында ақау пайда болса, дисплейде  таңбасы және, мүмкін,  таңбасы пайда болады және ақау коды жыпылықтап тұрады (мысалы, **EA**).

Егер  және  таңбалары пайда болса:

- ▶  түймешігін басып,  және  таңбалары дисплейден кеткенше ұстап тұрыңыз. Құрылғы қайтадан іске қосылып, берілу температурасы көрсетіле бастайды.

Егер тек  таңбасы көрсетілсе:

- ▶  түймешігімен құрылғыны өшіріп, қайта қосыңыз. Құрылғы қайтадан іске қосылып, берілу температурасы көрсетіле бастайды.

Егер ақауды жою мүмкін болмаса:

- ▶ Рұқсаты бар арнайы мекемеге немесе қызмет көрсету орталығына хабарласып, ақау кодын және құрылғы деректерін хабарлаңыз.



Ақаулар мен дисплейдегі индикаторларға шолу келесі беттерде беріледі.

Егер ақауды жою мүмкін болмаса:


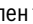

- ▶ Баспа схемасын тексеріңіз, қажет болған жағдайда, қызметтік функцияны ауыстырып, қайта реттеңіз.



Тек түпнұсқа қосалқы бөлшектерді пайдаланыңыз және олармен бірге берілген нұсқауларды орындаңыз.

16.2 Дисплейде көрсетілетін ақаулар

Дисплей	Сипаттама	Жою
A7	Жылы су температурасының датчигі жұмыс істемейді.	▶ Температура датчигінің және байланыстырушы кабельдің үзілген жерлері немесе қысқа тұйықталған жерлері жоқ екенін тексеріңіз (→ 28-бет).
Ad	Ресивердің температура датчигін анықталмады.	▶ Ресивердің температура датчигін және байланыстырушы кабельді тексеріңіз, қажет болса, ауыстырыңыз.
C1	Желдеткіштің айналу жиілігі тым төмен.	▶ Желілік кернеуді тексеріңіз. ▶ ӨГ жүйесін тексеріңіз, қажет болған жағдайда, тазалаңыз немесе жөндеңіз.
C4	Желдеткіш өшірулі болған жағдайда, дифференциалдық қысым релесі ашылмайды.	▶ Дифференциалдық қысым релесін және сымдарды тексеріңіз, байланыстырғыш шлангтарды тексеріңіз.
C6	Дифференциалдық қысым релесі тұйықталмайды.	▶ Желдеткішті, желдеткіштің кабелін және штекерін тексеріп, қажет болған жағдайда ауыстырыңыз. ▶ Дифференциалдық қысым релесін және газ бұрғышты тексеріңіз.
C7	Желдеткіш жұмыс істемейді.	▶ Желдеткішті, желдеткіштің кабелін және штекерін тексеріп, қажет болған жағдайда ауыстырыңыз.
CE	Жылыту құрылғысының толтыру қысымы тым төмен.	▶ Суды толтыра құйыңыз.
d7	Газ арматурасы бұзылған.	▶ Байланыс кабелін тексеріңіз. ▶ Газ арматурасын тексеріңіз, қажет болса, ауыстырыңыз.

Дисплей	Сипаттама	Жою
E2	Беру температурасының датчигі бұзылған (үзілген).	▶ Температура датчигінің және байланыстырушы кабельдің үзілген жерлері немесе қысқа тұйықталған жерлері жоқ екенін тексеріңіз.
E9	Термоблок температурасының шектегіші іске қосылды.	<ul style="list-style-type: none"> ▶ Жылыту блогының температурасының шектегішінің және байланыстырушы кабельдің үзілген жерлері жоқ екенін тексеріңіз. ▶ Жылыту құрылғысының ауа қысымын тексеріңіз. ▶ Температура шектегішін тексеріңіз, қажет болса, ауыстырыңыз. ▶ Сорғының іске қосылуын тексеріңіз, қажет болса, сорғыны ауыстырыңыз. ▶ Сақтандырғышты тексеріңіз, қажет болса, ауыстырыңыз (→ 16-бет). ▶ Құрылғыдағы ауаны шығарыңыз. ▶ Жылыту блогын су жағынан тексеріңіз, қажет болса, ауыстырыңыз.
EA	Жалын анықталмайды.	<ul style="list-style-type: none"> ▶ Қорғаушы сым қосылымының жұмысқа жарамдылығын тексеріңіз. ▶ Газ краны ашық па екенін тексеріңіз. ▶ Газ қосылымының қысымын тексеріңіз, қажет болса, түзетіңіз. ▶ Желілік байланысты тексеріңіз. ▶ Электродтарды кабельдермен бірге тексеріңіз, қажет болған жағдайда, ауыстырыңыз. ▶ ӨГ жүйесін тексеріңіз, қажет болған жағдайда, тазалаңыз немесе жөндеңіз. ▶ Газ реттеулерін тексеріңіз, қажет болса, түзетіңіз. ▶ Табиғи газ үшін: газ ағынының сыртқы релесін тексеріңіз, қажет болса, ауыстырыңыз. ▶ Бөлмедегі ауаға байланысты жұмыс істеген жағдайда бөлмеге ауа жіберу немесе желдету жүйелерін тексеріңіз. ▶ Термоблокты тазалаңыз (→ 28-бет). ▶ Газ арматурасын тексеріңіз, қажет болса, ауыстырыңыз.
	Жанарғы өшірулі болса да, жалын анықталады.	<ul style="list-style-type: none"> ▶ Электродтарда ластықтар жоқ екенін тексеріңіз, қажет болған жағдайда, ауыстырыңыз. ▶ ӨГ жүйесін тексеріңіз, қажет болған жағдайда, тазалаңыз немесе жөндеңіз. ▶ Баспа схемасында ылғал жоқ екенін тексеріңіз, бар болса, құрғатыңыз.
FA	Газ өшірілгеннен кейін: жалын анықталмайды.	<ul style="list-style-type: none"> ▶ Газ арматурасын тексеріңіз, қажет болса, ауыстырыңыз. ▶ Электродтарды байланыстырушы кабельмен бірге тексеріңіз, қажет болған жағдайда, ауыстырыңыз. ▶ ӨГ жүйесін тексеріңіз, қажет болған жағдайда, тазалаңыз немесе жөндеңіз.
Fd	Түймешік қателікпен тым ұзақ уақыт басылып тұрды (30 секундтан артық).	▶ Түймені  түймесін 3 секунд басып тұрыңыз.
P	Құрылғы түрі анықталмады.	▶ Құрылғы түрін орнатыңыз (→ 3.1А қызметтік функция).
	Желдеткіштің жұмыс режимі реттелмеген.	▶ Желдеткіштің жұмыс режимін таңдаңыз.

Кесте 27

16.3 Дисплейде көрсетілмейтін ақаулар

Құрылғының ақаулары	Жою
Ағын шулары	▶ Сорғыны шығару қорабындағы сорғының айналу жиілігін дұрыс орнатыңыз.
Қыздыру тым ұзақ уақыт жүріп жатыр	▶ Сорғыны шығару қорабындағы сорғының айналу жиілігін дұрыс орнатыңыз.
ӨГ мәндері дұрыс емес; СО құрамы тым жоғары	<ul style="list-style-type: none"> ▶ Газ түрін тексеріңіз. ▶ Газ қосылымының қысымын тексеріңіз, қажет болса, сәйкестендіріңіз. ▶ ӨГ жүйесін тексеріңіз, қажет болған жағдайда, тазалаңыз немесе жөндеңіз. ▶ Газ реттеулерін тексеріңіз, қажет болса, газ арматурасын ауыстырыңыз.
Тұтану тым қиын немесе нашар	<ul style="list-style-type: none"> ▶ Газ түрін тексеріңіз. ▶ Газ қосылымының қысымын тексеріңіз, қажет болса, сәйкестендіріңіз. ▶ Желілік байланысты тексеріңіз. ▶ Электродтарды кабельдермен бірге тексеріңіз, қажет болған жағдайда, ауыстырыңыз. ▶ ӨГ жүйесін тексеріңіз, қажет болған жағдайда, тазалаңыз немесе жөндеңіз. ▶ Газ реттеулерін тексеріңіз, қажет болса, газ арматурасын ауыстырыңыз. ▶ Табиғи газ үшін: газ ағынының сыртқы релесін тексеріңіз, қажет болса, ауыстырыңыз. ▶ Жанарғыны тексеріңіз, қажет болса, ауыстырыңыз.
Су қыздыру температурасы жетпейді	<ul style="list-style-type: none"> ▶ Құрылғы түрін және газ түрін тексеріңіз, 2.0A қызметтік функцияны қараңыз. ▶ Турбинаны тексеріңіз, қажет болса, ауыстырыңыз.
Жылу жүйесі жоқ, ыстық су жоқ (сорғы жұмыс істемейді)	▶ Сорғыны босатыңыз (→ 28-бет)

Кесте 28 Дисплейде пайда болмайтын ақаулар

17 Қосымша

17.1 Құрылғыны қолданысқа енгізу хаттамасы

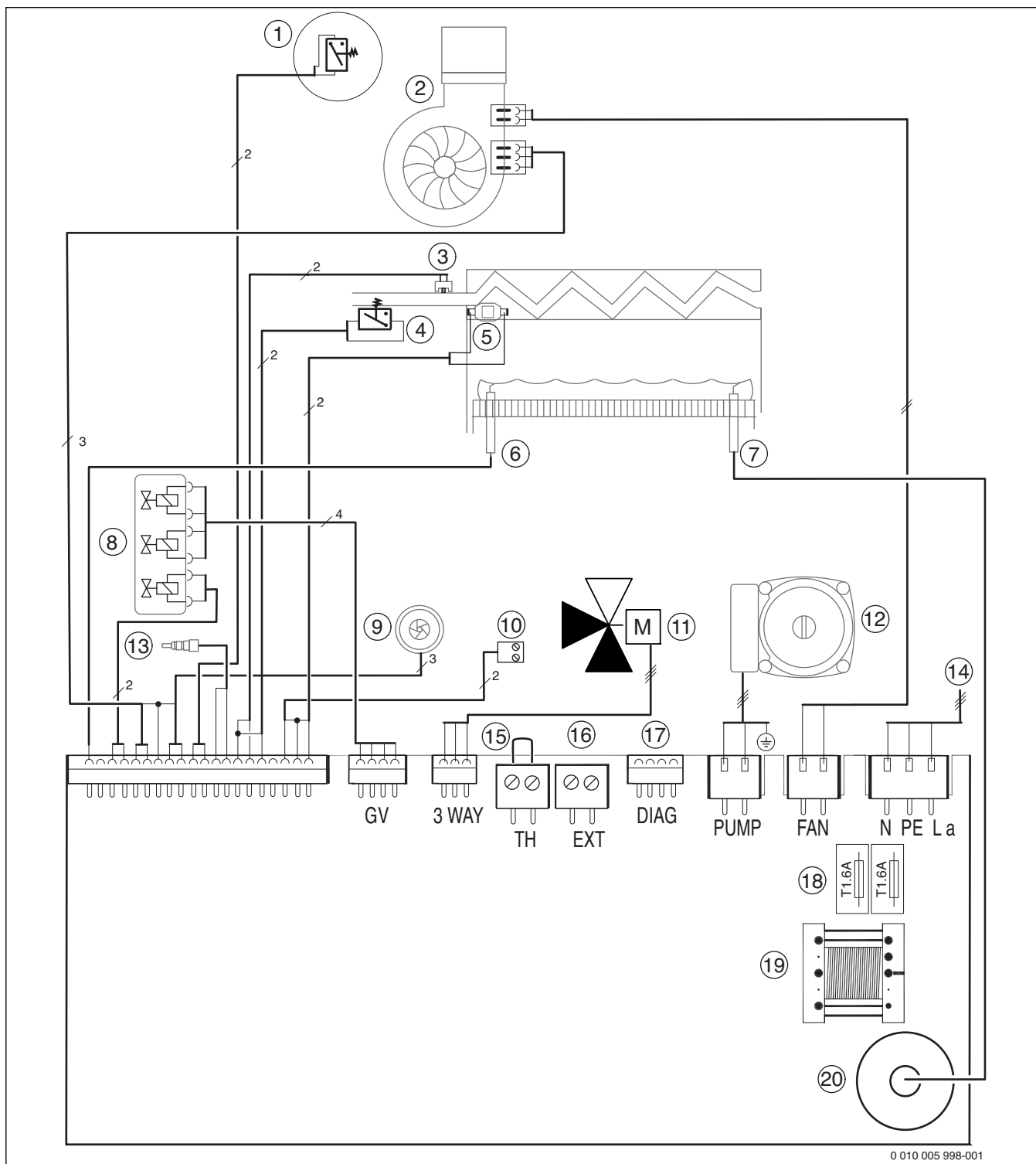
Тұтынушы/қондырманың иесі:			
Тегі, аты	Көше, үй нөмірі		
Телефон/факс	Орны, индексі		
Қондырманың өндірушісі:			
Тапсырыс нөмірі:			
Құрылғы типі:	(Әр құрылғыға бөлек хаттама толтырылады!)		
Сериялық нөмірі:			
Қолданысқа енгізілген күні:			
<input type="checkbox"/> жеке агрегат <input type="checkbox"/> каскад, агрегаттар саны:			
Орнату орны:	<input type="checkbox"/> жертөле <input type="checkbox"/> шатыр астындағы бөлме <input type="checkbox"/> т. б.:		
	Желдету саңылаулары: саны:, өлшемі: ескертпе см²		
Пайдаланылған газ бұрғыш:	<input type="checkbox"/> Қос құбырлар жүйесі <input type="checkbox"/> LAS <input type="checkbox"/> шахта <input type="checkbox"/> бөлек құбырлар жолы		
	<input type="checkbox"/> Пластик <input type="checkbox"/> алюминий <input type="checkbox"/> арнайы болат		
	Жалпы ұзындығы: шам. м иін 90°: дн. иін 15–45°: дн.		
	Кері ағындағы газ шығару құбырының ауа өткізбейтінін тексеру: <input type="checkbox"/> иә <input type="checkbox"/> жоқ		
	Максималды номиналды жылу қуатындағы жанатын ауадағы CO ₂ құрамы: %		
	Максималды номиналды жылу қуатындағы жанатын ауадағы O ₂ құрамы: %		
Арттырылған немесе төмендетілген қысыммен жұмыс істеу бойынша ескертпелер:			
Газ реттеулері және пайдаланылған газды өлшеу:			
Газдың реттелген түрі:			
Қосылатын газдың қысымы:	мбар	Қосылатын газдың тыныш күйдегі қысымы:	мбар
Реттелген ең көп номиналды жылу қуаттылығы:	кВт	Реттелген ең аз номиналды жылу қуаттылығы:	кВт
Ең көп номиналды жылу қуаттылығындағы газ шығыны:	л/мин	Ең аз номиналды жылу қуаттылығындағы газ шығыны:	л/мин
Жану жылуы H _и :	кВтсағ/м ³		
Максималды номиналды жылу қуаттылығындағы CO ₂ :	%	Минималды номиналды жылу қуаттылығындағы CO ₂ :	%
Максималды номиналды жылу қуаттылығындағы O ₂ :	%	Минималды номиналды жылу қуаттылығындағы O ₂ :	%
Ең көп номиналды жылу қуаттылығындағы CO:	бірл/млн мг/кВтч	Ең аз номиналды жылу қуаттылығындағы CO:	бірл/млн мг/кВтч
Ең аз номиналды жылу қуатындағы ӨГ температурасы:	°С	Ең көп номиналды жылу қуатындағы ӨГ температурасы:	°С
Берілудің өлшенген ең көп температурасы:	°С	Берілудің өлшенген ең аз температурасы:	°С
Қондырғы гидравликасы:			
<input type="checkbox"/> Гидравликалық жалғастырғыш, түрі:		<input type="checkbox"/> Қосымша кеңейткіш ыдыс	
<input type="checkbox"/> Жылыту сорғысы:		Шығыстағы өлшем/қысым:	
		Автоматты сору желдеткіші бар ма? <input type="checkbox"/> иә <input type="checkbox"/> жоқ	
<input type="checkbox"/> Жылы су ресивері/түрі/мөлшері/қыздыру беткейіндегі қуаты:			
<input type="checkbox"/> Қондырғының гидравликасы тексерілген, ескертпелер:			

Өзгертілген қызметтік функциялар	
Бұл жерде өзгертілген қызметтік функциялары саналып, параметрлер енгізіледі.	
<input type="checkbox"/> «Қызметтік мәзірдегі баптаулар» жапсырмасы толтырылған және жапсырылған.	
Жылытуды реттеу:	
<input type="checkbox"/> Сыртқы температура бойынша реттеу	<input type="checkbox"/> Үй-жайдағы температура бойынша реттеу
<input type="checkbox"/> Қашықтан басқару × Дана, жылыту контуры(лары) кодировкасы:	
<input type="checkbox"/> Үй-жайдағы температура бойынша реттеу × Дана, жылыту контуры(лары) кодировкасы:	
<input type="checkbox"/> Модуль × Дана, жылыту контуры(лары) кодировкасы:	
Өзгелер:	
<input type="checkbox"/> Жылытуды реттеу реттелген, ескертпелер:	
<input type="checkbox"/> Реттеудің өзгертілген параметрлері пайдалану нұсқаулығына/реттегіштің монтаждау нұсқаулығына енгізілген	
Келесі жұмыстар жасалған:	
<input type="checkbox"/> Электр қосылыстары тексерілген, ескертпелер:	
<input type="checkbox"/> Конденсациялық сифон толтырылды	<input type="checkbox"/> Газ және су жүйелерін тексеру сынағы жүргізілді
<input type="checkbox"/> Жұмысқа жарамдылығы тексерілді	
Іске қосу мен жөндеу жұмыстары өзіне белгіленген параметрлерді бақылауды, құрылғының герметикалығын көзбен қарап тексеруді, және құрылғының функцияларын тексеруді және реттеуді қамтиды. Жылыту қондырғысын тексеруді қондырғының өндірушісі орындайды.	
Жоғарыда аталған жабдық көрсетілген көлемде тексерілді.	Қолданушы ұйымға құжаттар берілді. Ол қауіпсіздік бойынша нұсқаулармен танысты және жоғ. аталған жылыту құрылғысымен, соның ішінде жиынтықтаушылармен жұмыс істеуге оқытылды. Жоғарыда аталған жылыту жабдығына тұрақты қызмет көрсету қажетілігі көрсетілді.
_____	_____
Қызмет көрсету технигінің тегі	Күні, Пайдаланушының қолы
	Өлшемдер хаттамасын осы жерге жабыстырыңыз.

Күні, Пайдаланушының қолы	

Кесте 29 Іске қосу хаттамасы

17.2 Электр сымдары



0 010 005 998-001

Сурет 36

- | | |
|---|---|
| [1] Дифференциалдық қысым релесі | [13] Жылы су температурасының датчигі |
| [2] Желдеткіш | [14] 230 В байланыс кабелі |
| [3] Беру температурасының датчигі | [15] On/Off-реттегішін қосу ¹⁾ |
| [4] Қысым релесі | [16] Сыртқы температура датчигін қосу |
| [5] Жылыту блогының температурасын шектегіш | [17] Диагностика интерфейсі |
| [6] Бақылау электроды | [18] Сақтандырғыштар |
| [7] Жанарғы электроды | [19] Трансформатор |
| [8] Газ арматурасы | [20] Жоғары кернеу трансформаторы |
| [9] Турбина | |
| [10] Апаттық сигналды қосу (24 V DC, макс. 40 mA) | |
| [11] 3 жүрісті клапан | |
| [12] Жылыту сорғысы | |

1) қосудан бұрын маңдайшаны шешіңіз

17.3 Техникалық мәліметтер

	Бірлік	WBN2000-12/18CR		WBN2000-24CR	
		Табиғи газ	Сұйылтылған газ	Табиғи газ	Сұйылтылған газ
Жылу қуаттылығы/-жүк-салмақ					
Макс. номиналды жылу қуаттылығы (P_{max}) 80/60 °C	кВт	12,0	12,0	24,0	24,0
Макс. номиналды жылу жүктемесі (Q_{max}) Жылыту	кВт	13,2	13,2	26,7	26,7
Мин. номиналды жылу қуаттылығы (P_{min}) 53/47 °C	кВт	5,4	5,4	7,2	7,2
Ең аз номиналды жылыту жүктеме (Q_{min}) Жылыту	кВт	6,0	6,0	8,0	8,0
Макс. номиналды жылы судың (P_{nW}) жылу қуаттылығы	кВт	18,0	18,0	22,0	22,0
Макс. номиналды жылу жүктемесі (Q_{nW}) жылы су	кВт	20,0	20,0	24,2	24,2
Қосылатын газдың мәндері					
Табиғи газ Н ($H_{i(15^{\circ}C)} = 9,5 \text{ кВт·сағ/м}^3$)	м ³ /сағ-қа дейін	1,4 ¹ /2,1 ²)	-	2,8	-
Сұйылтылған газ ($H_i = 12,9 \text{ кВт·сағ/кг}$)	кг/сағ	-	1,0 ¹ /1,5 ²)	-	2,0
Қосылатын газдың рұқсат берілген қысымы					
Табиғи газ Н	мбар	10,5 - 16	-	10,5 - 16	-
Сұйылтылған газ	мбар	-	25 - 35	-	25 - 35
Кеңейткіш ыдыс					
Кірістегі қысым	бар	0,5	0,5	0,5	0,5
Жалпы көлемі	л	6	6	6	6
Жылы су					
Ыстық судың макс. мөлшері	л/мин	6	6	8	8
Үлесті шығын $\Delta T = 50 \text{ К}$	л/мин	5,1	5,1	6,6	6,6
Ерекшелік ағын EN 13203-1 сәйкес ($\Delta T = 30 \text{ К}$)	л/мин	8,6	8,6	10	10
Шығыстағы температура	°C	35 - 60	35 - 60	35 - 60	35 - 60
Жылы судың макс. рұқсат етілген қысымы	бар	10	10	10	10
Ағынның мин. қысымы	бар	0,3	0,3	0,3	0,3
EN 13203 директивасына сәйкес жылы судың қолайлылығы	-	2	2	2	2
EN 13384 директивасына сәйкес қиманы есептеуге арналған есептік мәндер					
Пайдаланылған газ температурасы 80/60 °C макс. номиналды жылу	°C	145	145	137	142
Пайдаланылған газдың температурасы 53/47 °C мин. номиналды жылу	°C	73	73	63	64
Пайдаланылған газдың массалық ағыны, макс. номиналды жылу	г/с	13,6	13,5	16,6	16,8
Пайдаланылған газдың массалық ағыны, мин. номиналды	г/с	10,3	10,4	13,7	13,0
Макс. номиналды жылу қуаттылығындағы CO ₂	%	5,5 - 6,0	5,6 - 7,0	6,1 - 6,6	7,1 - 7,6
Мин. номиналды жылу қуаттылығындағы CO ₂	%	2,0 - 2,5	2,3 - 2,8	2,5 - 3,0	2,9 - 3,4
NO _x құрамы	мг/кВт·сағ	132	132	145	145
NO _x класы	-	3	3	3	3
Пайдаланылған газ қосылысы	мм	60/100	60/100	60/100	60/100
Рұқсат беруге арналған деректер					
Өнімнің идентификациялық нөмірі	-	CE-0085CO0060		CE-0085CO0060	
Құрылғылар санаты (газ түрі)	-	II ₂ H3 B/P		II ₂ H3 B/P	
Монтаж түрі	-	B ₂₂ , C ₁₂ , C ₃₂ , C ₄₂ , C ₅₂ , C ₈₂		B ₂₂ , C ₁₂ , C ₃₂ , C ₄₂ , C ₅₂ , C ₈₂	
Құрылғы қызметінің мерзімі	жыл	15		15	
Жалпы мәліметтер					
Электр кернеуі	АС ... В	230	230	230	230
Жілілік	Гц	50	50	50	50
Макс. тұтыну қуаттылығы (жылыту режимі)	Вт	<130	<130	150	150
Күту режиміндегі тұтынылатын	Вт	5	5	5	5
Дыбыс қысымының деңгейі	дБ(А)	≤ 38	≤ 38	≤ 38	≤ 38

	Бірлік	WBN2000-12/18CR		WBN2000-24CR	
		Табиғи газ	Сұйылтылған газ	Табиғи газ	Сұйылтылған газ
Қорғаныс	IP	X4D	X4D	X4D	X4D
Берілістегі макс. температура	°C	40 - 82	40 - 82	40 - 82	40 - 82
Рұқсат етілген макс. жұмыс қысымы (P _{MS}) жылыту	бар	3	3	3	3
Қоршаған ортаның рұқсат етілген температурасы	°C	0 - 50	0 - 50	0 - 50	0 - 50
Салмағы (қаптамасыз)	кг	29	29	31	31
Өлшемдері Е × Б × Қ	мм	400 × 700 × 299	400 × 700 × 299	400 × 700 × 299	400 × 700 × 299

1) Жылыту режимі

2) Ыстық су беру режимі

Кесте 30 Техникалық мәліметтер

17.4 Датчик мәндері

17.4.1 Беру температурасының датчигі

Температура [°C ± 10%]	Кедергі [Ω]
0	33 242
10	19 947
20	12 394
30	7 947
40	5 242
50	3 548
60	2 459
70	1 740
80	1 256
90	923

Кесте 31 Беру температурасының датчигі

17.4.2 Жылы су температурасының датчигі

Температура [°C ± 10%]	Кедергі [Ω]
0	28 704
10	18 410
20	12 171
25	10 000
30	8 269
35	6 881
40	5 759
45	4 847
50	4 101
55	3 488
60	2 981
65	2 559
70	2 207
75	1 912
80	1 662
85	1 451
90	1 272

Кесте 32 Жылы су температурасының датчигі

17.5 Ыстық/ жылы су қуатының орнату мәндері

WBN2000-12/18

Газ түрі Воббе индексі 15 °С, 1013 мбар (кВт-сағ/ м ³) Жану жылуы 15 °С, Н _{IB} (кВт/ м ³) Қуат/кВт	Бүріккі қысымы		Газ шығыны	
	(мбар) G20 (23)	(мбар) G30 (31)	(л/мин) G20 (23)	(кг/сағ) G30 (31)
	14,1	24,3	14,1	24,3
	10,5	34,9	10,5	34,9
5,4	0,9	2,3	10,4	0,5
6,5	1,3	3,3	12,5	0,6
7,5	1,7	4,4	14,4	0,6
8,5	2,2	5,6	16,4	0,7
9,5	2,7	6,8	18,3	0,8
10,5	3,2	8,3	20,2	0,9
11,5	3,6	9,8	21,5	0,9
12,0	3,8	10,8	22,1	1,0
12,5 ¹⁾	4,4	11,4	24,0	1,1
13,5 ¹⁾	5,1	13,1	25,9	1,1
14,5 ¹⁾	5,8	14,9	27,8	1,2
15,5 ¹⁾	6,5	16,8	29,7	1,3
16,5 ¹⁾	7,3	18,8	31,6	1,4
17,5 ¹⁾	8,0	20,8	33,5	1,5
18,0 ¹⁾	8,5	22,0	34,5	1,5

1) Тек ыстық су дайындауға арналған

Кесте 33 WBN2000-12/18 берілген мәні

WBN2000-24

Газ түрі Воббе индексі 15 °С, 1013 мбар (кВт-сағ/ м ³) Жану жылуы 15 °С, Н _{IB} (кВт/ м ³) Қуат/кВт	Бүріккі қысымы		Газ шығыны	
	(мбар) G20 (23)	(мбар) G30 (31)	(л/мин) G20 (23)	(кг/сағ) G30 (31)
	14,1	24,3	14,1	24,3
	10,5	34,9	10,5	34,9
7,2	0,9	2,7	13,7	0,6
9,5	1,4	4,7	18,1	0,8
10,7	1,8	5,9	20,4	0,9
11,9	2,2	7,3	22,6	1,0
12,6	2,4	8,1	24,0	1,1
14,4	3,1	10,5	27,4	1,2
15,6	3,6	12,2	29,7	1,3
16,8	4,2	14,1	32,0	1,4
18,0	4,8	16,0	34,3	1,5
19,2	5,4	18,1	36,6	1,6
20,4	6,0	20,3	38,8	1,7
21,6	6,7	22,5	41,1	1,8
22,8	7,4	24,9	43,4	1,9
24,0	9,0	27,6	45,7	2,0

Кесте 34 WBN2000-24 берілген мәні

Негізгі атаулар тізімі

аспапты қосыңыз	18
I	
Іске қосу	4, 18
Іске қосу хаттамасы	33
A	
Ақау	30
Ақау туралы хабарламасы	30
Ақаулар	30
Антифриз	13
Ауаны шығару	21
Аяздан қорғау	19
Б	
Басқа газ түріне ауыстыруға арналған жиынтық	23
Басқару жүйесінің элементтері	18
Берілетін газдың қысымын тексеру	24
Бет температурасы	13
Блокты қорғау	20
Г	
Газ жолының тығыздығын тексеру	24
Газ иісі	4, 4, 4
Газ қысымын реттеу әдісі	23
Газ түрі	5
Газдың басқа түріне ауысу	23
Газдың реттелуі	23, 23
Гравитациялық жылыту жүйелері	13
Д	
Дисплейде көрсетілетін ақаулар	30
Дисплейде көрсетілмейтін ақаулар	32
Дроссельдік бөгет	15
Е	
Едендерді жылыту	13
Ең аз қашықтық	6
Ж	
Жазғы режим	19
Жанарғы ваннасын, бүріккілерді және жанарғыны тазалаңыз	26, 27
Жанатын құрылыс материалдарына және орнатылатын жиһаздарға арналған қорғаныс шаралары	13
Жарлықтар	9
Желдеткіштің жұмыс режимін орнату	18
Желі қосылымының кабелін ауыстырыңыз	17
Желілік байланыс	
Желілік кабельді ауыстырыңыз	17
Желілік кабель	17
Желілік сақтандырғыш	35
Жеткізу көлемі	5
Жылуды өшіру (жазғы режим)	19
Жылы су температурасын реттеу	19
Жылыту қондырғысының жұмыс қысымы	28
Жылыту сорғысының сипаттамаларын өзгерту	20
Жылытуды реттеу	19
З	
Зауыт тақтайшасы	5
К	
Кеңейткіш ыдыс	28
Кермек су	19
Кәдеге жарату	25

М

Максималды жылу қуаты	
реттеу	21
Максималды жылу қуатындағы бүріккілердің қысымы	23
Максималды қуат (жылы су)	
реттеу	21
Мақсатты топқа арналған нұсқаулар	4
Мақсаты бойынша пайдалану	4
Минималды жылу қуатындағы бүріккілердің қысымы	24

О

Орнату	13
Қондырғыны толтырыңыз	16
Қондырғының ауа өткізбейтіндігін тексеріңіз	16
Құбыр жолдары	15, 18
Маңызды нұсқаулар	26
Орнату бойынша маңызды нұсқаулар	26
Орнату орны	
Бет температурасы	13

П

Пайдалану шарттары	37
Пайдаланылған газ мұржа	
Шахтада	12
Пайдаланылған газдардағы СО мөлшерін өлшеу	25
Пайдаланылған газды өлшеу	24
Шығып кететін газдармен бірге жоғалатын жылуды өлшеу	25
Пайдаланылған газдың рұқсат етілген керек-жарақтары	9
Параметрлер	
Жылыту сорғысының сипаттамаларын өзгерту	20
Принадлежность для отработанного газа	9

С

Сақтандырғыштар	35
Сәйкестік туралы мәлімдеме	5
Сигналдық контактіні қосу	17
Соңғы сақталған ақауды шақыру	26
Су шашырауынан қорғау	17

Т

Тапсыру	5
Тапсырыс беруші мамандарына нұсқау	5
Тексеру және қызмет көрсету жұмыстарының кезеңдері	
Электр бекіткішін тексеру	28
Тексеру және техникалық қызмет көрсету кезіндегі жұмыс кезеңдері	26
Жылыту қондырғысының жұмыс қысымын реттеңіз	28
Кеңейткіш ыдысты тексеріңіз	28
Соңғы сақталған ақауды шақыру	26
Термоблокты тазалаңыз	28
Техникалық қызмет көрсету	4
Техникалық қызмет көрсету жән тексерудің бақылау тізімі	29
Техникалық қызмет көрсету және тексеру хаттамасы	29
Тығыздауыш зат	14

Ш

Шолу	5
Шығып кететін газдармен бірге жоғалатын жылуды өлшеу	25

Э

Электр бөліміне қосу	16
жалғау кабелі және штекерлік ұяшығы бар аспап	16
Сигналдық контакт	17
Электр көзіне қосу	
Электр бекіткішін тексеру	28
Электр құралдармен жұмыс істеу	4
Электр сымдары	35

Электроника	
Қызметтік функциялар	26
Қ	
Қаптама	25
Қауіпсіздік техникасы туралы нұсқаулар	
Тексеру және техникалық қызмет көрсету	25
Қолданыстан шығару	19
Қоршаған ортаны қорғау	25
Қосу	18
аспап	18
Жылыту	18
Құрылғы	18
Қосымша зауыттық тақтайша	5
Құбыр жолдары	
Монтаж	15
Құрылғы қуатын реттеу	24
Құрылғы туралы мәліметтер	
Ең аз қашықтық	6
Жеткізу көлемі	5
Зауыт тақтайшасы	5
Қосымша зауыттық тақтайша	5
Құрылғының құрылымы	8
Өлшемдер	6
Техникалық мәліметтер	36
Шолу	5
Құрылғыны қосу	18
Құрылғыны орнату	14
Құрылғының құрылымы	8
Қызмет көрсету мәзірі	20
Қызмет мерзімі өткен аспап	25
Қызметтік функциялар	
Сақталған соңғы ақау (1.6А қызметтік функциясы)	26
Таңдау және реттеу	20
Ө	
Өлшемдер	6
Өшіру	
Жылыту (жазғы режим)	19







"Роберт Бош" ЖШС
Мұратбаев көш., 180
050012, Алматы, Қазақстан
Телефон: 007 (727) 331 86 00
www.bosch-climate.kz

Өндіруші:
"Бош Отопительные Системы" ООО
Заңды (нақты) мекен-жайы:
Фридрих Энгельс даңғылы 139,
Саратов облысы, Энгельс
413105 Ресей