

**Корпусы бар еденде тұратын ішкі жабдық
(ауаны жіберу негізі)**

Climate 5000 VRF

FSC-B Series



BOSCH

Орнату нұсқаулығы

FSC22-1B

FSC28-1B

FSC36-1B

FSC45-1B

FSC56-1B

FSC71-1B

FSC80-1B

Кондиционерімізді сатып алғаныңыз үшін алғыс білдіреміз.

Кондиционерді пайдалану алдында осы нұсқаулықты мұқият оқыңыз және оны болашақта анықтамалық ретінде пайдалану үшін сақтап қойыңыз.

МАЗМҰНЫ

БЕТІ

1. САҚТЫҚ ШАРАЛАРЫ	2
2. ОРНАТУ АҚПАРАТЫ	3
3. БЕРІЛГЕН ФИТИНГТЕР	4
4. ІШКІ ҚҰРЫЛҒЫНЫ ОРНАТУ	4
5. БАЙЛАНЫСТЫРҒЫШ ТҮТІКТІ ОРНАТЫҒЫЗ;	7
6. АҒЫЗУ ТҮТІГІН ЖАЛҒАҒЫЗ	8
7. СЫМ ҚОСЫЛЫМДАР	8
8. АҚАУЛАРДЫ ЖОЮ	11
9. СЫНАҚ ЖҰМЫСЫ	12

1. САҚТЫҚ ШАРАЛАРЫ

- Жергілікті, ұлттық және халықаралық заңдар мен ережелерге сәйкес жұмыс істеңіз.
- Орнатпас бұрын "САҚТЫҚ ШАРАЛАРЫН" мұқият оқыңыз.
- Келесі сақтық шаралары маңызды қауіпсіздік элементтерін қамтиды. Оларды назарға алып, ешқашан ұмытпаңыз.
- Осы нұсқаулықты пайдаланушы нұсқаулығымен бірге болашақта қолдану үшін жақын жерде сақтаңыз.

Осы жерде берілген қауіпсіздік шаралары екі санатқа бөлінеді. Басқа жағдайда мұқият оқылуы қажет қауіпсіздік туралы маңызды ақпарат берілген.



ЕСКЕРТУ

Ескертуді сақтамау өлімге әкелуі мүмкін.



САҚТАНДЫРУ

Сақтандыру шараларын орындамау жарақатқа немесе құрылғының зақымдалуына әкелуі мүмкін.

Орнатуды аяқтаған соң, қолданып бастаған кезде жабдықтың дұрыс жұмыс істеп тұрғанын тексеріңіз. Тұтынушыға құрылғыны басқару әдісін үйретіп, қолдау көрсетіп отырыңыз. Сонымен қатар тұтынушыға Орнату нұсқаулығын пайдаланушы нұсқаулығымен бірге болашақта қолдану үшін сақтап қою қажеттігін хабарлаңыз.



ЕСКЕРТУ

Білімді және білікті қызмет көрсетушінің ғана жабдықты орнатқаны, жөндегені немесе қызмет көрсеткені жөн.

Қате орнату, жөндеу және қызмет көрсету тоқ соғуына, қысқа тұйықталуына, жылыстауына, өртке немесе жабдықтың басқа да зақымдалуына әкелуі мүмкін.

Осы орнату нұсқаулықтарына сәйкес дәл орнатыңыз.

Ақаумен орнатылса, судың ағуына, ток соғуына және өрттің шығуына әкелуі мүмкін.

Тазарту және техникалық қызмет көрсету алдында қуат көзін ажыратыңыз.

Құрылғыны шағын бөлмеге орнатқан кезде, салқындатқыш құрал аққан жағдайда салқындатқыш құрал концентрациясын рұқсат етілген қауіпсіздік шектерінен аспауына қарсы шараларды орындаңыз.

Ақпарат алу үшін, сатып алған орныңызға хабарласыңыз. Жабық орташа шектен тыс салқындатқыш құралдың болуы оттегінің жетіспеушілігіне әкелуі мүмкін.

Орнату үшін бірге берілген бөлшектер мен арнайы бөлшектерді пайдаланыңыз.

Орындамаған жағдайда жиынтықтың құлап кетуі, су ағуы, ток соғудан өрттің пайда болуы мүмкін.

Жиынтықтың салмағын көтере алатын қатты және берік орынға орнатыңыз.

Күші жеткіліксіз болса немесе тиісінше орнатылмаса, жиынтықтың құлап, зақымдалуға әкелуі мүмкін.

Құрылғыны кір жуатын бөлмеге орнатуға болмайды.

Терминалдарды ұстамас бұрын барлық қуат тізбектерін ажырату қажет.

Құрылғыны аша кіре алатындай орналастыру қажет.

Құрылғы корпусының сөзбен немесе сұйық орта бағыты бар таңбалармен белгіленуі керек.

Электр жұмыстарында жергілікті ұлттық сым жүргізу стандартын, ережені және осы орнату нұсқауларын орындаңыз. Тәуелсіз тізбекті және дара шығысты пайдалану қажет.

Егер электр тізбегінің көлемі жеткілікті болмаса немесе электр жұмысында ақау болса, ток соғуы және өрт пайда болуы мүмкін.

Арнайы кабельді пайдаланыңыз және терминалға ешқандай сыртқы күш әсер етпеуі үшін, кабельді тығыз жалған, қысыңыз.

Жақсы байланыспаса немесе орнатылмаса, қосылымда қызып кетуі немесе өртенуі мүмкін.

Сымды маршрутизатордың басқару тақтасының қақпағы дұрыс орнатылатындай орналасуы қажет.

Басқару тақтасының қақпағы дұрыс орнатылмаса, терминалдың қосылым нүктесінің қызып кетуі, өрт туындауы немесе ток соғуы мүмкін.

Қуат сымы зақымдалса, қауіп төнбес үшін, оны өндіруші немесе оның қызметкері немесе сондай біліктілігі бар маман ауыстыруы қажет.

Контакт ішінде бағандар арасында кем дегенде 3 мм-ден бөлінген барлық полюсті ажыратқыштың электр сымында жалғануы қажет.

Түтіктерді байланыстырған кезде, ауадағы заттардың салқындатқыш цикліне кіріп кетуіне жол бермеңіз.

Кірген жағдайда, қуатының төмендеуіне, салқындатқыш циклінде қалыптан тыс жоғары қысымның пайда болуына, тұтануға және зақымдалуға әкеледі.

Қуат сымның ұзындығын өзгертеңіз немесе ұзартқыш пайдаланбаңыз және дара шығысты басқа электр жабдықтарымен бөлісіп пайдаланбаңыз.

Орындамаған жағдайда өртке немесе ток соғуына әкелуі мүмкін.

Қатты желдерді, дауылдарды немесе жер сілкінісін ескерген соң, арнайы орнату жұмыстарын орындаңыз.

Дұрыс орнатылмаса, жабдықтың құлауына және оқыс оқиғаларға әкелуі мүмкін.

Орнату кезінде салқындатқыш құрал ақса, аумақты тез арада желдетіңіз.

Салқындатқыш өрт жалмаған жерге түссе, улы газ тудыруы мүмкін.

Салқындатқыш тізбектің температурасы жоғары болуы мүмкін, жез түтіктен аралық кабельді алыс ұстаңыз.

Орнатып болған соң, салқындатқыштың ақпайтынын тексеріңіз.

Салқындатқыш бөлмеге ағып, желдеткіш, пеш немесе газ плитасы сияқты өрт көздеріне тисе, улы газ пайда болуы мүмкін.

Бұл жабдықты физикалық, сезімталдық немесе ойлау қабілеттері шектеулі немесе тәжірибесі мен білімі жеткіліксіз адамдардың (оның ішінде балалардың) қауіпсіздігіне жауапты тұлға оны пайдалану туралы кеңес немесе нұсқау бермесе, олардың пайдалануына болмайды.

Тазарту және техникалық қызмет көрсету алдында қуат көзін ажыратыңыз.



САҚТАНДЫРУ

Кондиционерді жерге тұйықтаңыз.

Жерге тұйықталған сымды газ немесе су құбырларына, найзағай тартқышқа немесе телефонның жерге тұйықталған сымына жалғамаңыз. Аяқталмаған жерге тұйықталудың ток соғуына әкелуі мүмкін.

Жерге ағуды үзгіш орнатқаныңыз жөн.

Жерге ағуды үзгішті дұрыс орнатпасаңыз, ток соғуына әкелуі мүмкін.

Сыртқы құрылғы сымдарын, сосын ішкі құрылғы сымдарын жалғаңыз.

Кондиционердің сымдары мен тұрбаларын жалғап болғанша, оны қуат көзіне жалғауға болмайды.

Осы орнату нұсқаулығындағы нұсқауларды орындау кезінде, конденсаттың пайда болуының алдын алу мақсатында дұрыс дренаждау және құбырларды оқшаулау үшін, дренаждау құбырын орнатыңыз.

Дренаждау құбырын дұрыс орнатпасаңыз, судың ағуына және мүліктің зақымдалуына әкелуі мүмкін.

Кескін кедергісін немесе шуылды болдырмас үшін, ішкі және сыртқы құрылғыларды, қуат сымдары мен жалғағыш сымдарды теледидардан немесе радиодан 1 метр алыс орнатыңыз.

Радио толқындарына қарай 1 метр аралықтың шуылды жоюға жеткіліксіз болуы мүмкін.

Жабдықты жас балалар мен мүгедек адамдардың қараусыз қолдануына болмайды.

УТИЛИЗАЦИЯ: Өнімді сұрыпталмаған коммуналдық қалдық ретінде тастамаңыз. Мұндай қалдықты арнайы өңдеу үшін бөлек жинау қажет.



Кондиционерді келесі орындарда пайдаланбаңыз:

- Құрамында сұйық парафин бар.
- Айналасында тұзды ауа бар жерге (жағалауға жақын).
- Ауада улы газ (мысалы, сульфид) бар жерге (ыстық нүктелерге жақын).
- Вольт қатты дірілдейтін жерде (зауыттарда).
- Шиналарда немесе шкафтарда.
- Мұнай газына толы ас бөлмесіне.
- Күшті электромагниттік толқыны бар жерге.
- Жанатын материалдары немесе газы бар жерге.
- Қышқыл немесе сілтілік сұйық буланатын жерге.
- Басқа арнайы шарттар.

2. ОРНАТУ АҚПАРАТЫ

- Дұрыс орнату үшін, алдымен, осы "Орнату нұсқаулығын" оқыңыз.
- Кондиционерді білікті мамандар орнатуы қажет.
- Ішкі жабдықты немесе оның түтіктерін орнатқан кезде, осы нұсқаулықты барынша қатаң сақтаңыз.
- Егер кондиционер ғимараттың металл бөлігіне орнатылса, электр жабдықтардың тиісті стандарттарына сәйкес электрлік оқшаулануы қажет.
- Барлық орнату жұмысы аяқталған кезде, толық тексерген соң, қуатты ғана қосыңыз.
- Осы нұсқаулыққа өнімді жақсартумен байланысты қандай да бір өзгеріс енгізілсе, алдын ала хабарланбайды.

ОРНАТУ РЕТІ

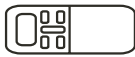



- Орынды таңдаңыз;
- Ішкі құрылғыны орнатыңыз;
- Сыртқы құрылғыны орнатыңыз;
- Байланыстырғыш түтікті орнатыңыз;
- Ағыз түтігін жалғаңыз;
- Сым қосылымдар;
- Сынақтан өткізіңіз.

3. БЕРІЛГЕН ФИТИНГТЕР

Келесі фитингтер пішімінің толық екенін тексеріңіз. Артық фитингтер болса, оларды мұқият қалпына келтіріңіз.

Жабдықтар атауы	Саны	Сызбасы	Пайдалану
Пайдаланушы нұсқаулығы	1	_____	_____
Орнату нұсқаулығы	1	(Осы нұсқаулық)	_____
Тізбекті оқшаулау материалы	2		Жылуды оқшаулау
Сигнал қабылдағыштың дисплей тақтасы	1		Сигналды қабылдау
Орнату бұрандасы (ST3.9x12-С-Н)	4		_____
Жез гайка	1		Инженерлік орнату түтіктерін жалғауға қолданылады
Желіге сәйкес келетін сым	2		Байланыс жүйесінің терминалындағы ішкі құрылғы Р порты мен Q портының кедергісін жалғауы қажет
Қашықтағы дабыл сигналының сымдары	1	_____	Қосымша
Қашықтағы басқару сигналының сымдары	1	_____	Қосымша

(Келесі мазмұн қашықтағы реттегіш құралы бар құрылғыға ғана жарамды)

Қашықтағы реттегіш құрал және оның жақтауы	
1. Қашықтағы реттегіш құрал	1
	
2. Қашықтағы реттегіш құралды ұстағыш	1
	
3. Орнату бұрандасы (ST2.9x10-С-Н)	2
	
4. Сілтілік құрғақ батарея (AM4)	2
	



3-1-сур.

САҚТАНДЫРУ

- Реттегіш құралды ешқашан тастамаңыз немесе соқпаңыз.
- Орнатпас бұрын, қабылдау қашықтығындағы орнын анықтау үшін, қашықтағы реттегіш құралды іске қосыңыз.
- Қашықтағы реттегіш құралды жақын жердегі теледидардан немесе стереофоникалық жабдықтан кем дегенде 1 м алыс ұстаңыз. (Кескін немесе шуыл кедергілерінің алдын алу қажет.)
- Қашықтағы реттегіш құралды тікелей күн көзі түсетін немесе плита секілді қызатын көзге жақын орнатпаңыз.
- Аккумуляторларды салған кезде, оң және теріс полюстерінің дұрыс екенін тексеріңіз.

ЕСКЕРТПЕ

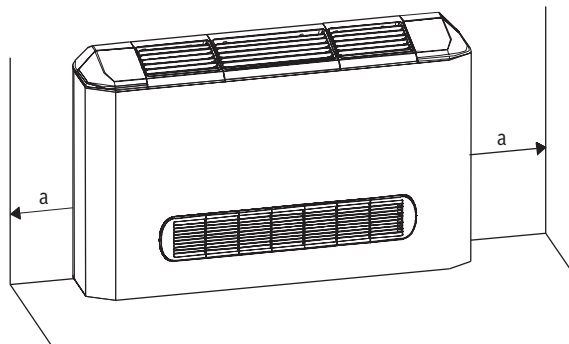
- Бұл нұсқаулықтың технологиялық жақсартуларға байланысты ескертусіз өзгертілуі мүмкін.

4. ІШКІ ҚҰРЫЛҒЫНЫ ОРНАТУ

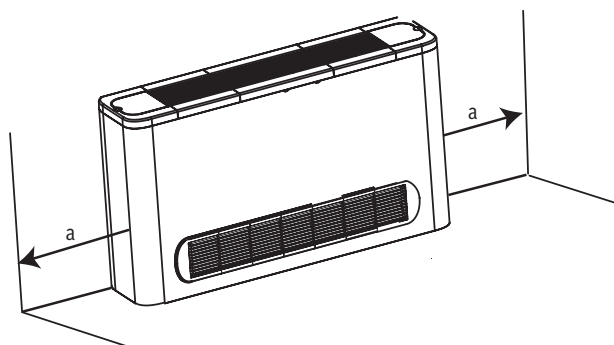
4.1 Дұрыс позициялау саңылаулары жасалған жағдайда, жабдықтарды тігінен орнатуға болады. (4-1 – 4-5 сур. қараңыз)

■ I нұсқа

Корпусы, алдыңғы жағында ауа жіберу саңылауы және үстіңгі жағында ауа шығысы бар тік жабдықты қабырғаға немесе еденге орнатуға болады.



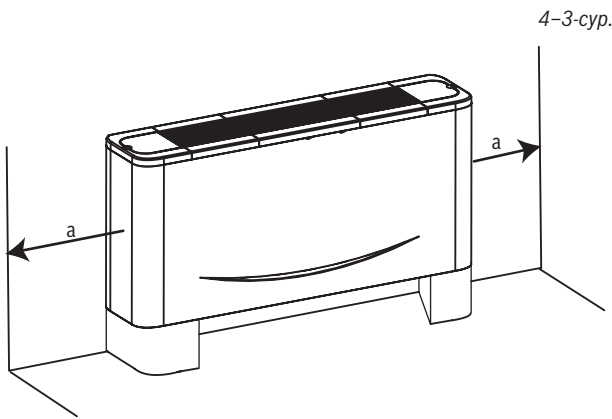
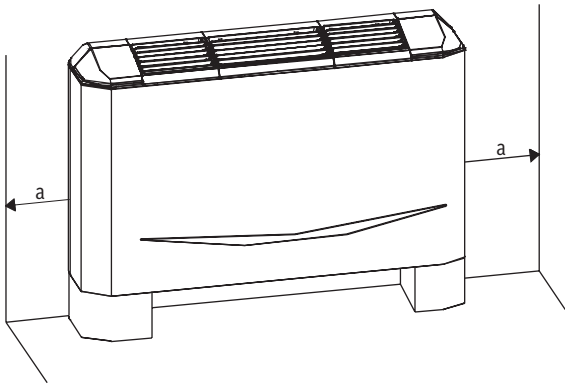
4-1-сур.



4-2-сур.

II нұсқа

Корпусы, төменгі жағында ауа жіберу саңылауы және үстіңгі жағында ауа шығысы бар тік жабдықты қабырғаға немесе еденге орнатуға болады.

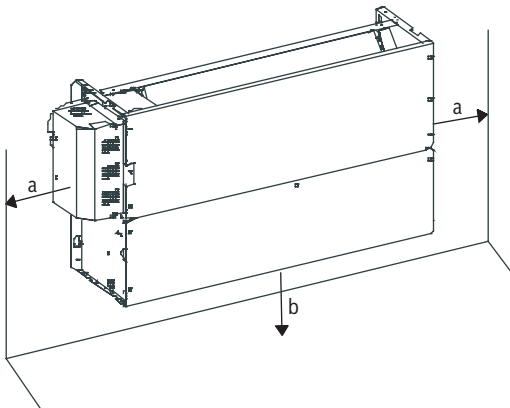


4-3-сур.

4-4-сур.

III нұсқа

Ғимарат ішіне арналған, төменгі жағында ауа жіберу саңылауы және үстіңгі жағында ауа жеткізу саңылауы бар тік жабдықты қабырғаға орнатуға болады.



4-5-сур.

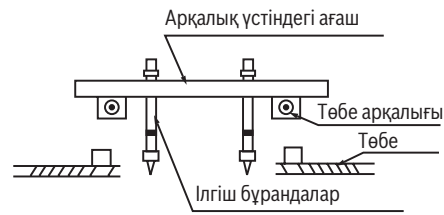
4-1-кестесі

Нұсқа	I нұсқа	II нұсқа	III нұсқа
a(мм)	≥150	≥150	≥200
b(мм)	————	————	≥80

- Орнату орнын таңдаған соң, жабдықты ілмес бұрын, салқындатқыш түтіктерін, ағызу түтіктерін, ішкі және сыртқы сымдарды қосылым орындарына орналастырыңыз.
- Ілгіш бұрандаларды орнату.

АҒАШ ҚҰРЫЛЫМ

Шаршы ағашты төбе арқалығы арқылы көлденең қойып, ілгіш бұрандаларды орнатыңыз



4-6-сур.

ЖАҢА БЕТОН БЛОКТАР

Бұрандаларды ішіне қою немесе салу.



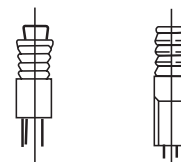
4-7-сур.



4-8-сур.

БАСТАПҚЫ БЕТОН БЛОКТАР ҮШІН

Түсіп кетпеуі үшін, кеңейтілетін бұрандасы бар ілмекті тереңдігі 45-50 мм бетонға орнатыңыз.

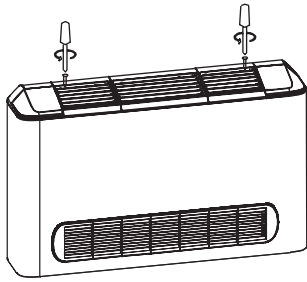


4-9-сур.

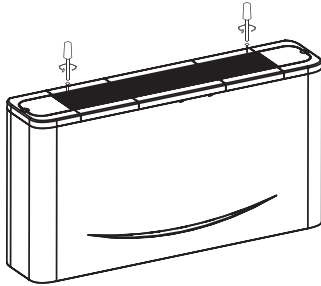
4.2 I нұсқа Орнату

Орнату үшін, төменде берілген нұсқауларды орындаңыз:

- Төменде көрсетілгендей, құрылысқа бекітілетін бұрандаларды босату арқылы сыртқы корпуссты алып тастаңыз.

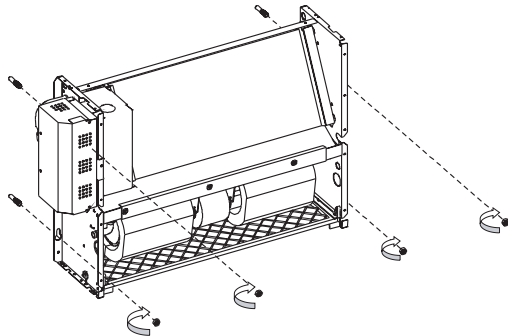


4-10-сур.

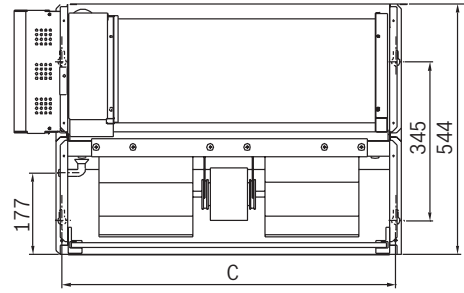


4-11-сур.

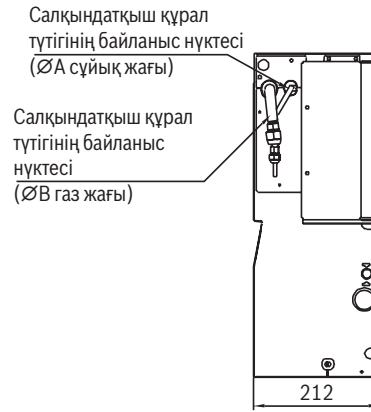
- 1) Жабдықтың өзіндегі саңылаулар арқылы белгілеп немесе 4-2 кестесінде берілген өлшемдерге сүйеніп, қабырғадағы бекіту нүктелерін белгілеп шығыңыз.
2) Сәйкес кірпіш тығындарына төрт бекіткіш бұранданы енгізу арқылы жабдықты бекітіңіз.



4-12-сур.



4-13-сур.



4-14-сур.

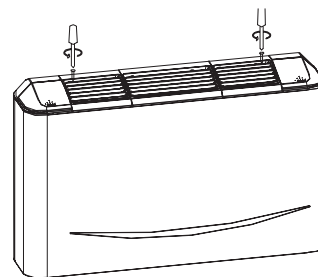
4-2-кестесі

Сыйымдылық (кВт)	A	B	C (мм)
2,2 - 2,8	Ø 6,4	Ø 12,7	725
3,6 - 4,5	Ø 6,4	Ø 12,7	925
5,6 - 8,0	Ø 9,5	Ø 15,9	1225

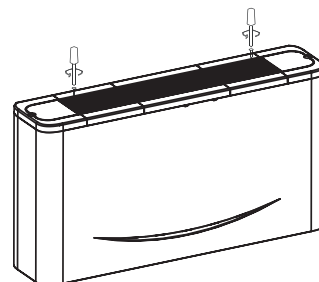
4.3 II нұсқа Орнату

Орнату үшін, төменде берілген нұсқауларды орындаңыз:

- Құрылысқа бекітілетін бұрандаларды босату арқылы сыртқы корпуссты алып тастаңыз.

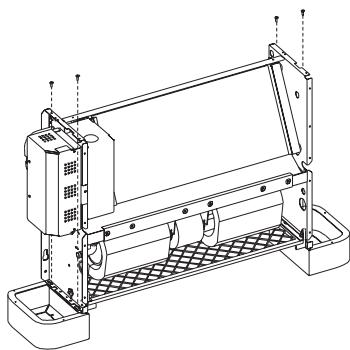


4-15-сур.



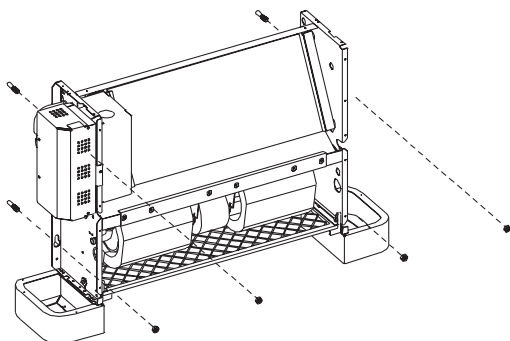
4-16-сур.

- Жабдықты еденге қойып, бұрандалармен бекітіңіз.



4-17-сур.

- 1) Жабдықтың өзіндегі саңылаулар арқылы белгілеп немесе 4-2 кестесінде берілген өлшемдерге сүйеніп, қабырғадағы бекіту нүктелерін белгілеп шығыңыз.
2) Сәйкес кірпіш тығындарына төрт бекіткіш бұранданы енгізу арқылы жабдықты бекітіңіз. (4-18 сур. қараңыз).

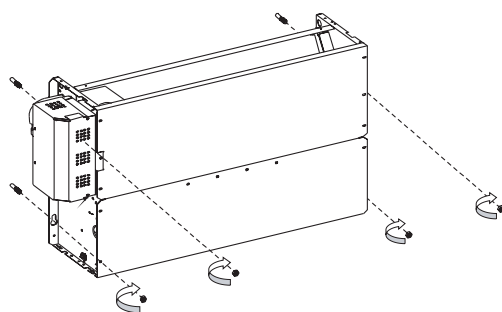


4-18-сур.

4.4 II нұсқа Орнату

Орнату үшін, төменде берілген нұсқауларды орындаңыз:

- 1) Жабдықтың өзіндегі саңылаулар арқылы белгілеп немесе 4-2 кестесінде берілген өлшемдерге сүйеніп, қабырғадағы бекіту нүктелерін белгілеп шығыңыз.
2) Сәйкес кірпіш тығындарына төрт бекіткіш бұранданы енгізу арқылы жабдықты бекітіңіз. (4-19 сур. қараңыз).



4-19-сур.



НАЗАР АУДАРЫҒЫЗ

Жоғарыдағы суреттер 2,2 ~ 2,8 кВт түріндегі үлгіге негізделген, себебі номиналды қуат сатып алған жабдығыңыздан басқаша болуы мүмкін.

5. БАЙЛАНЫСТЫРҒЫШ ТҮТІКТІ ОРНАТЫҒЫЗ;



САҚТАНДЫРУ

Орнату кезінде түтіктер желісіне ауа, шаң немесе басқа да лас заттар түсірмеңіз.

Ішкі және сыртқы жабдықтар бекітіліп болмайынша, жалғағыш түтікті орнатпау қажет.

Жалғағыш түтікті құрғақ сақтаңыз және орнату кезінде ластануына жол бермеңіз.

5.1 Жалғағыш түтіктер процедурасы

5.1.1 Жалғағыш түтіктің қажетті ұзындығын өлшеп, оны келесі жолмен жасаңыз.

- 1) Алдымен, ішкі жабдықты, сосын сыртқы жабдықты жалғаңыз.
 - а. Түтікті тиісінше майыстырыңыз. Оларды зақымдамаңыз.



САҚТАНДЫРУ

1. Кең түтік пен тартпалы гайканы мұздатылған маймен майлаңыз, конус гайкаларды бұрама бұрын 3-4 рет қолмен айналдырыңыз.

2. Түтіктерді жалғау немесе ажырату кезінде екі гайка бұрайтын кілтті бірге пайдаланғаныңыз жөн.

- 2) Сыртқы жабдықтың тиекті клапаны (бастапқы күйдегідей) толығымен жабылуы қажет. Оны әр жалғаған кезде, алдымен, тиекті клапан бөлігіндегі гайкаларды босатыңыз, сосын кең түтікті тез арада (5 минут ішінде) жалғаңыз. Гайкалар ұзақ уақыт бойы бос тұрса, түтіктер жүйесіне шаң және басқа да лас заттар еніп, кейін дұрыс жұмыс істемеуіне әкелуі мүмкін. Сондықтан қоспас бұрын түтіктен салқындатқыш арқылы ауаны шығарыңыз.

- 3) Салқындатқыш құрал түтігін ішкі жабдықпен және сыртқы жабдықпен жалғаған соң, ауаны шығарыңыз ("Ауаны шығару" бөлімін қараңыз). Сосын жөндеу нүктелерінде гайкаларды бекітіңіз.

■ Бүгуге келетін түтік туралы ескертулер.

- Бүгу бұрышы 90 °-тан аспауы қажет.
- Бүгу орны бүгілетін түтікте болғаны жөн. Барынша үлкен болғаны жақсы.
- Түтікті үш реттен артық бүкпеңіз.

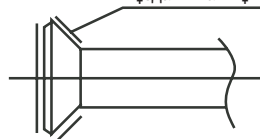
■ Қабырғасы қалың емес жалғағыш түтікті бүгіңіз.

- Оқшаулағыш түтіктің бүгілетін бөлігінен қажетті еңісті кесіп тастаңыз.
- Сосын түтікті қалдырыңыз (бүккен соң таспалармен қаптаңыз).
- Пішімін өзгерткеннен бұзылмауы үшін, түтікті ең үлкен радиуспен бүгіңіз.
- Түтіктерді шағын радиуспен алу үшін, бүккіш құралды пайдаланыңыз.

■ Сатылымдағы жез түтікті пайдаланыңыз.

Жез түтікті сатып алған кезде, бірдей оқшаулағыш материалды қолданғаныңыз жөн. (9 мм-ден артық қалың)

Мұздатылған мұнайды пайдалану



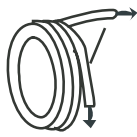
5-1-сур.

Түтікті бас бармақпен бұғу



Минималды радиус: 100 мм

5-2-сур.



Шеттерін тік ету

5-3-сур.

2. Түтікті орналастыру

1) Қабырғаға (қабырға құбырларының өлшеміне сәйкес келетіндей, жалпы 90 мм) саңылау тесіңіз, сосын қабырға құбыры мен оның қақпағы секілді фитингілерге орнатыңыз.

2) Жалғағыш түтік пен кабельдерді байлағыш таспалармен бірге тығыз байлаңыз. Ауаны ішке кіргізбеңіз, ол конденсация арқылы судың ағуына әкеледі.

3) Қабырға құбырлары арқылы сырттан байланған жалғағыш түтікті өткізіп жіберіңіз. Түтіктерді зақымдамау үшін, тұрбаларды бөлген кезде сақ болыңыз.

3. Түтіктерді жалғаңыз.

4. Сосын ішкі жабдықты жалғайтын салқындатқыш құрал түтігі сыртқы жабдықпен тегіс ағу үшін, сыртқы жабдықтың тиекті клапандарының сабын ашыңыз.

5. Оны ағуды анықтау құралымен немесе сабынды сумен тексеру арқылы ештеңе ақпайтынын тексеріңіз.

6. Ақпау үшін, жалғағыш түтіктің торабын дыбыс өткізбейтін/оқшаулағыш қаптамасы (фитингері) бар ішкі жабдыққа жауып, таспалармен жақсылап байлаңыз.

6. АҒЫЗУ ТҮТІГІН ЖАЛҒАҢЫЗ

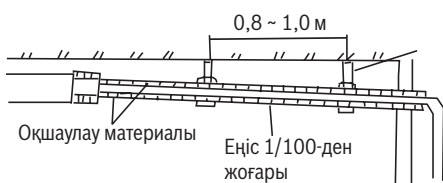
6.1 Ішкі жабдықтың ағызу түтігін орнату

Шығыс саңылауда РТІ бұрандасы бар, ПВХ түтіктерін жалғаған кезде, тығыздаушы материалдар мен түтік қаптамасын (фитинг) пайдаланыңыз.

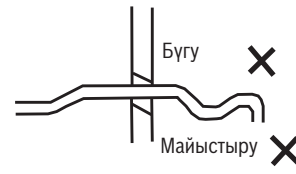


САҚТАНДЫРУ

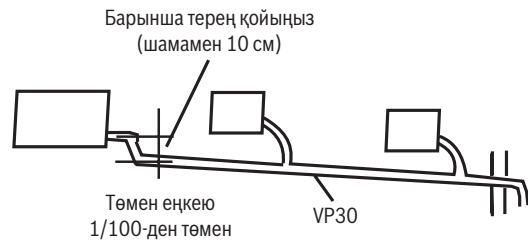
- Ішкі жабдықтың ағызу түтігі, сондай-ақ ішкі жабдықтың байланыстары жылудан оқшаулануы қажет, әйтпесе суланатын болады.
- Түтік байланысы үшін қатты ПВХ байланыстырғышын қолдану қажет, сонымен қатар оның жылыстамайтынын тексеріңіз.
- Ішкі жабдықтың байланыс бөлігі арқылы ішкі жабдық түтіктерінің тұсына қысым түспегені жөн.
- Ағызу түтігінің төмен қарай еңкеюі 1/100-ден артық болса, ол жердің майыспауы қажет.
- Көлденеңнен шығарған кезде ағызу түтігінің жалпы ұзындығы 20 м-ден аспауы керек, түтік шамадан тыс ұзын кезде, оның майыспауы үшін тірек орнатқан жөн.
- Түтіктерді орнату үшін, 6-1 суретін қараңыз.



6-1-сур.



6-2-сур.



6-3-сур.

6.2 Дренажды тексеру

- Ағызу түтігінің кедергісіз екенін тексеріңіз.
- Төбені бекітпес бұрын, жаңа салынған үйді осы тексеруден өткізу қажет.

7. СЫМ ҚОСЫЛЫМДАР

- **Көрсетілген қуат кабельдерін пайдалану қажет. Жалғауға қолданылатын терминалдарға қысым түсірмеңіз.** Қате байланыс өрттің пайда болуына әкелуі мүмкін.
- **Жерге дұрыс тұйықталуы қажет.** Жерге тұйықтайтын сым газ, су тұрбаларынан, телефон, электр сымдарынан немесе басқа жерге тұйықтайтын сымдардан алшақ болуы қажет. Жерге қате тұйықтасаңыз, ток соғуы мүмкін.
- **Электр сымдарын мамандар жалғауы қажет. Ұлттық талаптарға сәйкес жеке тізбек пайдаланыңыз.** Сымдардың жүктемесі жеткіліксіз болса, ток соғуы немесе өрт пайда болуы мүмкін.



САҚТАНДЫРУ

1. Токтың жылыстауынан қорғау қосқышын орнатқаныңыз жөн, әйтпесе ток соғуы мүмкін.
2. Қуат сымын ұлттық ережелерге сәйкес таңдау қажет.
3. Сыртқы жабдықтың қуат сымын сыртқы жабдықты орнату нұсқаулығына сәйкес таңдау және жалғау қажет.
4. Сымдар температурасы жоғары компоненттерден алыс болуы қажет, әйтпесе сымдардың оқшаулағыш қабаты еріп кетуі мүмкін.
5. Жалғаған соң, сымдар мен терминал блогын бекіту үшін, сым қысқышын пайдаланыңыз.
6. Бақылау сымын жылудан оқшауланған салқындатқыш құрал сымдарымен бірге орау қажет.
7. Салқындатқыш құралды вакуумдаған соң ғана ішкі жабдықты қуатқа жалғаңыз.
8. Қуат сымын сигнал сымы байланысының ұшына жалғамаңыз.

7.1 Қуаттың сипаттамасы

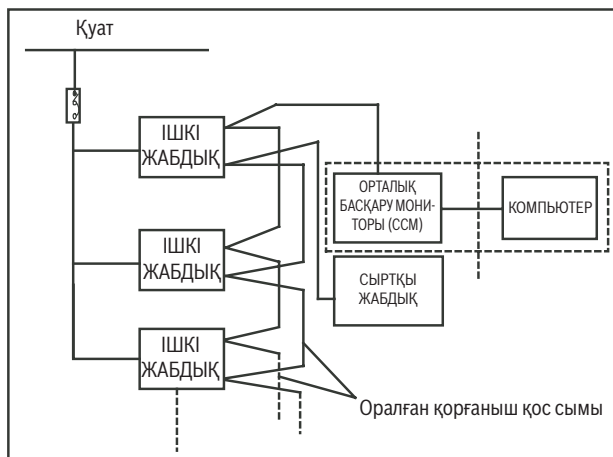
7-1-кестесі

ТУРІ (кВт)		2,2-8,0
Қуат	Фаза	1 ФАЗАЛЫ
	Жиілік және вольт	220-240 В- 50 Гц/60 Гц
Қолмен қосқыш/сақтандырғыш (А)		15/15
Ішкі/сыртқы монтаждау сымы (мм ²)	Жерге тұйықтау сымдары	2,0
	Әлсіз электр сигналы	1,0



САҚТАНДЫРУ

Барлық белсенді өткізгіштерінде ауа саңылауымен жанасу бөлінген ажыратқыш құрылғы Ұлттық электр сымдарын жүргізу ережесіне сәйкес стационарлық сымға жалғануы қажет.



7-1-сур.



САҚТАНДЫРУ

Қызметтік функция нүктелі сызықты кестеде көрсетілген, пайдаланушылар оны қажет кезде таңдай алады.

7.2 Ішкі / Сыртқы құрылғы сигнал сымы

- Сымды нөмірлеріне сәйкес жалғаңыз.
- Қате жалғау дұрыс жұмыс істемеуіне әкелуі мүмкін.

7.3 Сым байланысы

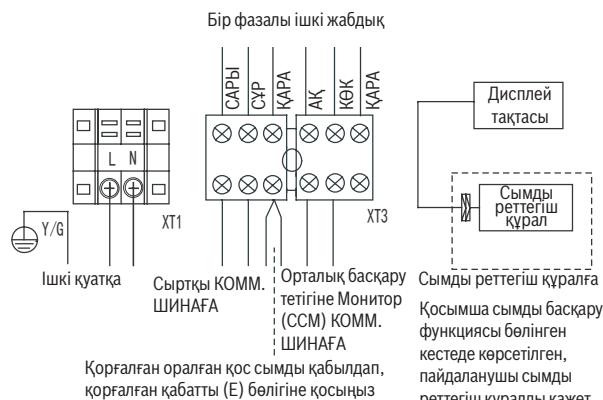
- Сым байланысын оқшаулағыш материалмен тығыздаңыз, әйтпесе суланатын болады.

7.4 Тақта сымдары

Айналым гидромоторының терминал блогын Тақтаны орнату нұсқаулығына сәйкес жалғаңыз.

7.5 Терминал тақта диаграммасы

Сымдар үшін ішкі жабдықтың электр схемасын қараңыз. Ескерту: Кондиционерлерді Орталық басқару монитормен (ССМ) жалғауға болады. Іске қоспас бұрын электр сымдарын дұрыс жүргізіңіз және ішкі жабдықтардың жүйелік мекенжайы мен желілік мекенжайын орнатыңыз.

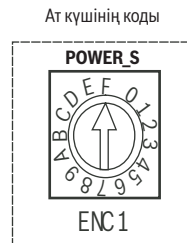


7-2-сур.

7.6 Басқару

Орнату кезінде ішкі жабдықтарды нөмірлеңіз. Мысалы бірінші сыртқы жабдық үшін алғашқы ішкі жабдықтың нөмірі 1-1, екінші ішкі жабдық 1-2, сосын орнатылған мекенжай тиісінше 1 мен 2 болады, басқалары соған ұқсас келеді.

7.7 Ат күшін орнату



7-3-сур.

Қуат сымдарын ішкі электр басқару блогының дербес компьютер тақтасында реттеудің әртүрлі мақсаттары негізінде. Реттеуді аяқтаған соң, негізгі қуатты ажыратыңыз, сосын қуатты қайта қоспаңыз, әйтпесе параметрлер функциясы жұмыс істемейді.

7-2-кестесі

ENC1	Иітіректі ауыстырып қосқыш	Орнатылған ат күшімен қуаты туралы
Ескерту: Ат күші зауыттан шықпаса бұрын орнатылған, оны қызмет көрсетуші маманнан басқа ешкім орната алмайды.	Код	Қуат (ат күші)
	0	2200 Вт (0,8 ат күші)
	1	2800 Вт (1,0 ат күші)
	2	3600 Вт (1,2 ат күші)
	3	4500 Вт (1,5 ат күші)
	4	5600 Вт (2,0 ат күші)
	5	7100 Вт (2,5 ат күші)
6	8000 Вт (3,0 ат күші)	



САҚТАНДЫРУ

Жүйенің бірге 64 жабдығы (0-63) бар, әрқайсысының тек жүйелік мекенжай коды бар. Егер екі мекенжай бір жүйеде бірдей болса, қате жұмыс пайда болады.

Реттемес бұрын қуатты өшіріңіз, әйтпесе күтпеген қате пайда болады.

7.8 Желі мекенжайын орнату

1) Желі мекенжайы ішкі және сыртқы жабдықтың байланысы арқылы орнатылады; мекенжай ішкі мекенжаймен бірдей, жеке орнатудың қажеті жоқ.

2) Ішкі жабдықтарды сыртқы жабдықта орталықтан басқаруға болады, ішкі жабдықты жеке басқарудың қажеті жоқ, мәліметтерді V4+ сыртқы жабдығының нұсқаулығынан қараңыз.

3) Ішкі жабдықтардың алдыңғы бақылауы үшін желіні (X,Y,E) терминалдарын жалғау арқылы орнатуға болады, желі мекенжайын орнатудың қажеті жоқ. Желіні сыртқы желі модулі мен негізгі тақта (CN20) арқылы да орнатуға болады.

7.9 Негізгі тақта кодының белгіленуі

SW1 түсініктемесі

	<ul style="list-style-type: none"> ● 1 зауыттық сынақ режимін білдіреді ● 0 қосымша автоматты бағыттау режимін білдіреді (әдепкі параметр) 		<ul style="list-style-type: none"> ● 01 DC желдеткішінің тұрақты қысымы 1 екенін білдіреді (сақталған)
	<ul style="list-style-type: none"> ● 1 DC желдеткішінің таңдалғанын білдіреді ● 0 AC желдеткішінің таңдалғанын білдіреді 		<ul style="list-style-type: none"> ● 10 DC желдеткішінің тұрақты қысымы 2 екенін білдіреді (сақталған)
	<ul style="list-style-type: none"> ● 00 DC желдеткішінің тұрақты қысымы 0 екенін білдіреді (сақталған) 		<ul style="list-style-type: none"> ● 11 DC желдеткішінің тұрақты қысымы 3 екенін білдіреді (сақталған)

SW2 түсініктемесі

	<ul style="list-style-type: none"> ● 00 жабдықты салқын желден қорғау үшін өшірген кезде, температураның 15 градус болатынын білдіреді 		<ul style="list-style-type: none"> ● 00 тоқтату ТЕРМАЛДЫҚ желдеткішінің уақыты 4 минут екенін білдіреді
	<ul style="list-style-type: none"> ● 01 жабдықты салқын желден қорғау үшін өшірген кезде, температураның 20 градус болатынын білдіреді 		<ul style="list-style-type: none"> ● 01 тоқтату ТЕРМАЛДЫҚ желдеткішінің уақыты 8 минут екенін білдіреді
	<ul style="list-style-type: none"> ● 10 жабдықты салқын желден қорғау үшін өшірген кезде, температураның 24 градус болатынын білдіреді 		<ul style="list-style-type: none"> ● 10 тоқтату ТЕРМАЛДЫҚ желдеткішінің уақыты 12 минут екенін білдіреді
	<ul style="list-style-type: none"> ● 11 жабдықты салқын желден қорғау үшін өшірген кезде, температураның 26 градус болатынын білдіреді 		<ul style="list-style-type: none"> ● 11 тоқтату ТЕРМАЛДЫҚ желдеткішінің уақыты 16 минут екенін білдіреді

SW5 түсініктемесі

	<ul style="list-style-type: none"> ● 00 температураның өтем мәні жылыту режимінде 6 градус екенін білдіреді 		<ul style="list-style-type: none"> ● 10 температураның өтем мәні жылыту режимінде 4 градус екенін білдіреді
	<ul style="list-style-type: none"> ● 01 температураның өтем мәні жылыту режимінде 2 градус екенін білдіреді 		<ul style="list-style-type: none"> ● 11 температураның өтем мәні жылыту режимінде 8 градус екенін білдіреді

SW6 түсініктемесі

<p>ON</p> <p>1 2 3</p>	<ul style="list-style-type: none"> ● 1 ескі дисплей тақтасын білдіреді ● 0 жаңа дисплей тақтасын білдіреді
<p>ON</p> <p>1 2 3</p>	<ul style="list-style-type: none"> ● 1 автоматты жел автоматты режимде екенін білдіреді ● автоматты жел автоматты режимде емес екенін білдіреді
<p>ON</p> <p>1 2 3</p>	<ul style="list-style-type: none"> ● қосымша

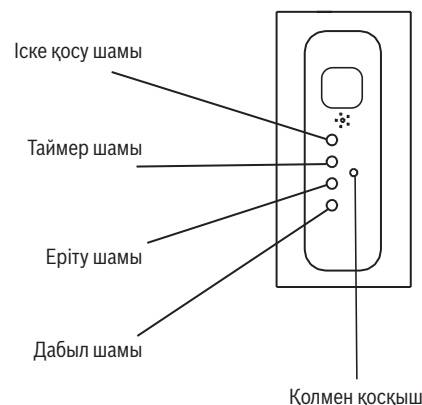
SW7 түсініктемесі

<p>ON</p> <p>1 2</p>	Стандартты конфигурациялау
<p>ON</p> <p>1 2</p>	Желідегі соңғысы

8. АҚАУЛАРДЫ ЖОЮ

J1 J2 түсініктемесі

<p>J1</p>	J1 "Қосқыштар жоқ" жад функциясының өшірілгенін білдіреді
<p>J1</p>	J1 "Қосқыштар" жад функциясының өшірілмегенін білдіреді
<p>J2</p>	қосымша



8-1-сур.

0/1 түсініктемесі

<p>ON</p>	0-ді білдіреді
<p>ON</p>	1-ді білдіреді

8-1-кестесі

№	Түрі	Мазмұны	Жарық диодының шамы жыпылықтайды	Ескертпелер
1	Ақау	Буландырғыш датчигінің бақылау нүктесі қалыпты емес немесе бөлме температурасының датчигі қалыпты емес.	Іске қосу шамы жылдам жыпылықтайды.	Ақау жоғалған соң, ол автоматты сақтайды.
2	Ақау	Ішкі/сыртқы жабдықтың байланысы қалыпты емес.	Таймер шамы жылдам жыпылықтайды.	Ақау жоғалған соң, ол автоматты сақтайды.
3	Ақау	Конденсатор датчигінің бақылау нүктесі қалыпты емес немесе сыртқы температура датчигі қалыпты емес.	Барлық ішкі дабыл шамдары баяу жыпылықтайды.	Ақау жоғалған соң, ол автоматты сақтайды.
4	Ақау	Су деңгейінің қосқышы қалыпты емес.	Сигнал шамы жылдам жыпылықтайды.	Ақаулар үш минут ішінде шешілмесе, барлық ішкі дабыл шамдары 0,5 Гц мәнінде жыпылықтайды. Сақтау үшін, қуатты өшіріңіз.
5	Дабыл	Режим қайшылығы	Еріту шамы жылдам жыпылықтайды.	Ішкі жабдық жылыту режиміне ауысса немесе өшірілсе, дабыл жоғалып кетеді.


9. СЫНАҚ ЖҰМЫСЫ

- 1 Толығымен орнатып болған соң, сынақ жұмысын жүргізу қажет.
- 2 Сынақ жұмысынан бұрын келесі жағдайларды растаңыз:
 - Ішкі жабдық пен сыртқы жабдық дұрыс орнатылған.
 - Түтіктер мен сымдар дұрыс орнатылған.
 - Салқындатқыш құралдың түтік жүйесінен ақпайтыны тексерілген.
 - Дренаж кедергісіз жұмыс істейді.
 - Жылытуды оқшаулау дұрыс жұмыс істейді.
 - Жерасты кабельдері дұрыс жалғанған.
 - Түтіктің ұзындығы мен салқындатқыш құралдың қосылған толтыру көлемі жазып алынды.
 - Қуат кернеуі кондиционердің номиналды кернеуіне сәйкес келеді.
 - Сыртқы және ішкі жабдықтардың шығысында және кірісінде кедергілер жоқ.
 - Газ жағының және сұйықтық жағының тиекті клапандары ашық.
 - Кондиционер қуатты қосу арқылы жылынады.
- 3 Пайдаланушы талаптарына сәйкес, қашықтағы контроллердің сигналы ішкі жабдыққа бірқалыпты жететін қашықтағы контроллер жүйесін орнатыңыз.
- 4 Сынақтан өткізу
 - Кондиционерді қашықтағы реттегіш құралмен бірге "САЛҚЫНДАТУ" режимінде реттеңіз, сосын келесі жағдайларды тексеріңіз. Қандай да бір ақау болса, оны "Пайдаланушы нұсқаулығының" "Ақауларды жою" бөліміне сәйкес шешіңіз.
 - 1) Ішкі жабдық
 - a. Қашықтағы реттегіш құралдағы қосқыш жақсы жұмыс істейді.
 - b. Қашықтағы реттегіш құралдағы түймелер дұрыс жұмыс істейді.
 - c. Ауа ағынының саңылауы қалыпты жылжиды.
 - d. Бөлме температурасы дұрыс реттелген.
 - e. Индикатор қалыпты жанады.
 - f. Қосалқы түймелер дұрыс жұмыс істейді.
 - g. Дренаж қалыпты жұмыс істейді.
 - h. Жұмыс істеп тұрған кезде діріл немесе қалыптан тыс шуыл бар.
 - i. ҚЫЗДЫРУ/САЛҚЫНДАТУ түрінде кондиционер жақсы жылытады.
 - 2) Сыртқы жабдық
 - a. Жұмыс істеп тұрған кезде діріл немесе қалыптан тыс шуыл бар.
 - b. Пайда болған жел, шуыл немесе кондиционерден пайда болған конденсация ортаға әсер етті.
 - c. Салқындатқыш құралдың қандай да бірінен ағып тұр.



САҚТАНДЫРУ

Қорғау мүмкіндігі ажыратқан соң тез арада қайта қосылған кезде, кондиционердің шамамен 3 минут іске қосылуына жол бермейді.



Bosch Thermotechnik GmbH
Junkersstrasse 20-24
D-73249 Wernau

www.bosch-thermotechnology.com